

Tehničke karakteristike proizvoda Karakteristike

TM7SPS1A

napajanje TM7 - 24 V - 15 W



Osnovne informacije

Grupa proizvoda	Modicon TM7
Tip proizvoda ili komponente	Distributivni modul
Kompatibilnost grupe proizvoda	Modicon LMC058 Modicon M258
Kompatibilnost proizvoda	Servo kontroler Logički kontroler
Specifične primene proizvoda	Napajanje 24 V DC I/O modula i magistrale TM7
[us] nazivni napon	24 V
Tip kola napajanja	DC
Električna veza	1 muški + 1 ženski konektor M8 (napajanje) 1 muški + 1 ženski konektor M12 (TM7 bus)

Dopunske informacije

Lokalna signalizacija	Zastatus napajanja senzora/aktuatora: 2 LED lampice
Nazivna snaga	15 W
Radni položaj	Bilo koja pozicija
Način pričvršćivanja	Sa 2 zavrtnja
Masa proizvoda	0,19 kg

Okruženje

Standardi	IEC 61131-2
Sertifikacija proizvoda	C-Tick[RETURN]ATEX II 3g EEx nA II T5[RETURN]GOST-R[RETURN]cURus
Označavanje	CE
Temperatura okoline za rad uređaja	-10...60 °C
Temperatura okoline za skladištenje	-25...85 °C
Relativna vlažnost	5...95 % bez kondenzacije
Nadmorska visina za rad	EcoStruxure EV Charging Expert
Nadmorska visina skladištenja	0...3000 m
Otpornost na vibracije	7.5 mm konstanta amplituda (f= 2...8 Hz) u skladu sa IEC 60721-3-5 klasa 5M3 2 gn konstanto ubrzanje (f= 8...200 Hz) u skladu sa IEC 60721-3-5 klasa 5M3 4 g konstanto ubrzanje (f= 200...500 Hz) u skladu sa IEC 60721-3-5 klasa 5M3
Otpornost na udare	30 gn za 11 milisekundi u skladu sa IEC 60721-3-5 klasa 5M3
Otpornost na elektrostatičko pražnjenje	6 KV u kontaktu u skladu sa IEC 61000-4-2 8 kV u vazduhu u skladu sa IEC 61000-4-2
Otpornost na elektromagnetna polja	10 V/M 0,08...2 Hz u skladu sa IEC 61000-4-3 1 V/m 2...2,7 Hz u skladu sa IEC 61000-4-3
Otpornost na brze prelaze	2 KV u skladu sa IEC 61000-4-4 (napajanje) 1 KV u skladu sa IEC 61000-4-4 (ulaz/izlaz) 1 kV u skladu sa IEC 61000-4-4 (oklopljen kabl)
Podnosivi naponski udar	0,5 KV diferencijalni mod u skladu sa IEC 61000-4-5 1 kV asimetrični napon u skladu sa IEC 61000-4-5
Elektromagnetna kompatibilnost	EN/IEC 61000-4-6
Smetnje emisije vezane sa vodovima i zračenjem	CISPR 11

Informacije navedene u ovoj dokumentaciji predstavljaju opšti opis odnosno tehničke karakteristike performansi proizvoda. Dokumentacija nije namenjena da bude zamena za niti se može koristiti za određivanje prikladnosti i pouzdanosti proizvoda za specifičnu krajnju primenu. Dužnost je korisnika odnosno integratora da izvrši primerenu i sveobuhvatnu analizu rizika, procenu i proveru proizvoda u pogledu odgovarajuće specifične primene ili načina korišćenja. Ni Schneider Electric Industries SAS ni njegova povezana ili zavisna društva neće snositi odgovornost za zloupotrebu ovdanavedenih informacija.

Pakovanje

Unit Type of Package 1	PCE
Number of Units in Package 1	1
Package 1 Height	5,000 cm
Package 1 Width	5,900 cm
Package 1 Length	10,500 cm
Package 1 Weight	212,000 g
Unit Type of Package 2	S02
Number of Units in Package 2	24
Package 2 Height	15,000 cm
Package 2 Width	30,000 cm
Package 2 Length	40,000 cm
Package 2 Weight	5,402 kg

Održivost ponude

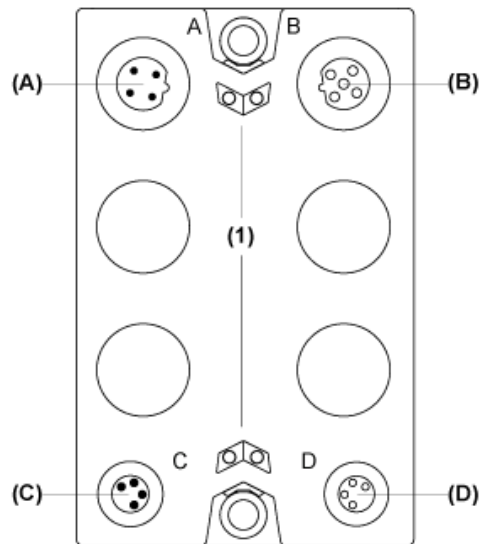
Status održive ponude	Green Premium proizvod
Propis REACH	REACH Deklaracija
EU RoHS direktiva	Proaktivna usaglašenost (proizvod nije u zakonskom okviru direktive EU RoHS)
Bez toksičnih teških metala	Da
Bez žive	Da
RoHS regulativa za Kinu	RoHS Deklaracija Za Kinu
Informacije o RoHS izuzecima	Da
Izjava o zaštiti okoliša	Profil Ekološke Prihvatljivosti Proizvoda
Profil cirkularnosti	Informacije O Kraju Radnog Veka
WEEE	Ovaj proizvod je na tržištima Evropske unije neophodno odložiti u skladu sa specifičnim smernicama za prikupljanje otpada i nikako ne sme da dospe u kontejnere za otpatke.
Bez PVC	Da

Ugovorna garancija

Garancija	18 months
-----------	-----------

TM7 Power Distribution Block (PDB)

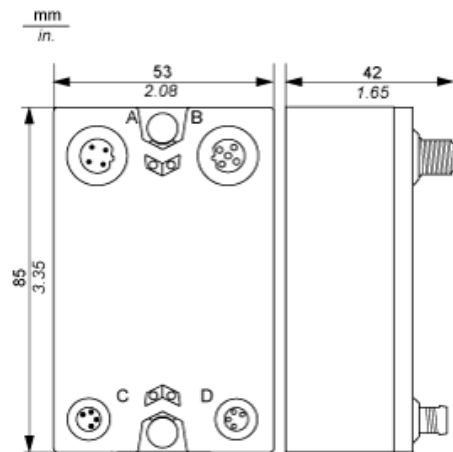
Description



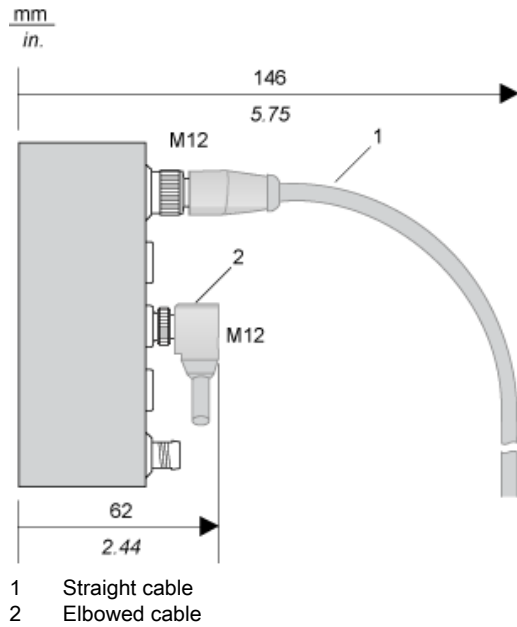
- (A) TM7 bus IN connector
- (B) TM7 bus OUT connector
- (C) 24 Vdc power IN connector
- (D) 24 Vdc power OUT connector
- (1) Status LEDs

TM7 Block, Size 1

Dimensions

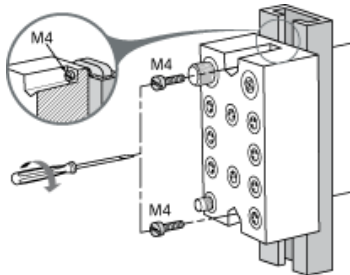


Spacing Requirements



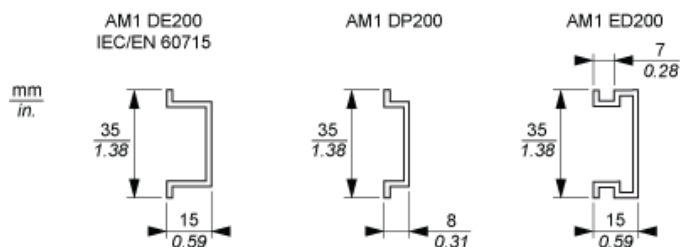
Installation Guidelines

TM7 Block on an Aluminium Frame



NOTE: Maximum torque to fasten the required M4 screws is 0.6 N.m (5.3 lbf-in).

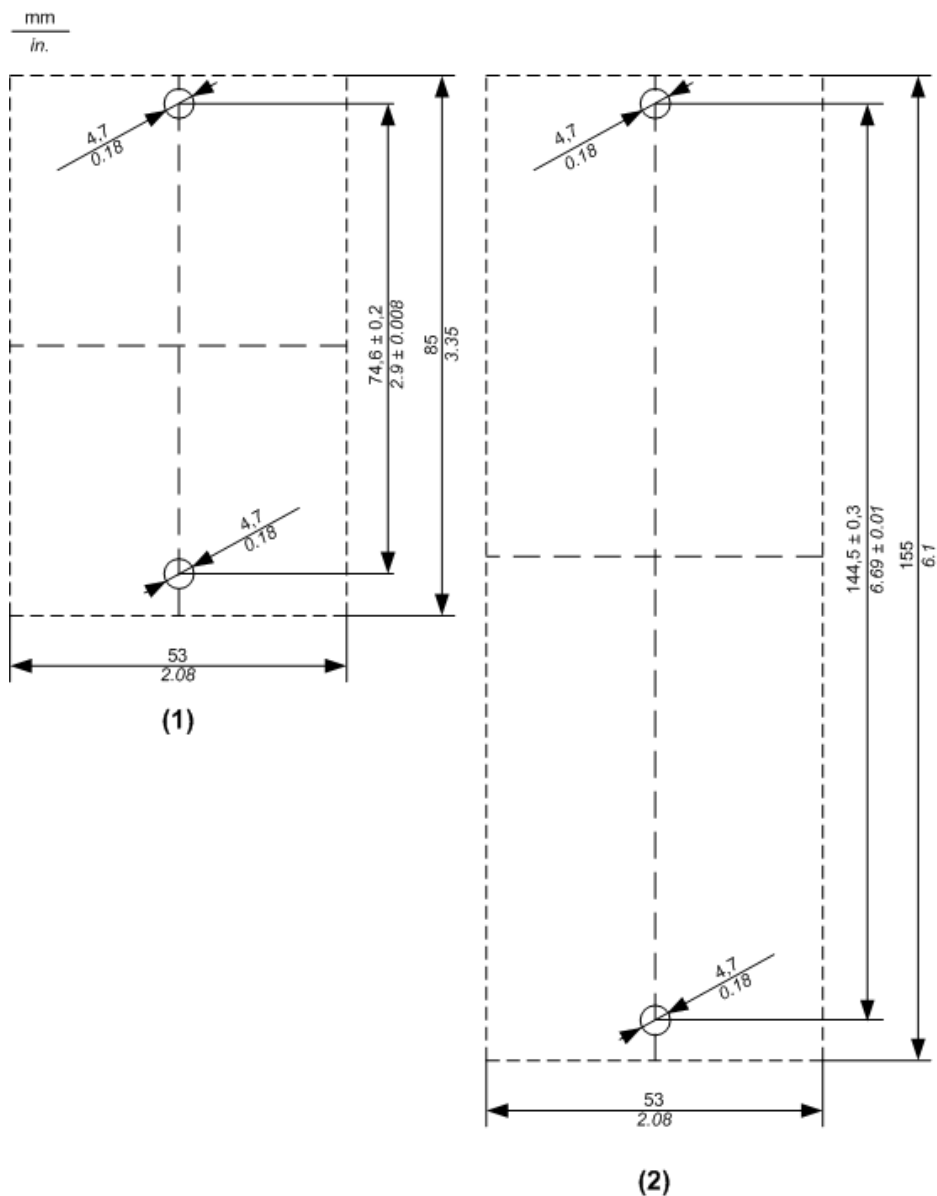
TM7 Block on a DIN Rail



NOTE: Only size 1 (smallest) blocks can be installed on DIN rail with the TM7ACMP mounting plate.

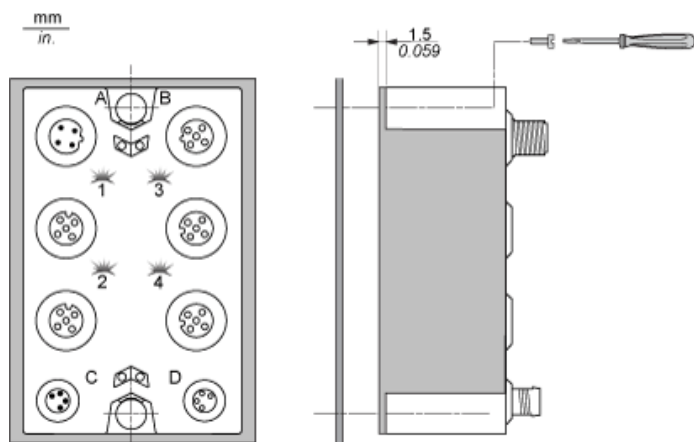
TM7 Block Directly on the Machine

Drilling template of the block:



- (1) Size 1
- (2) Size 2

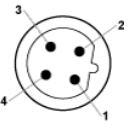
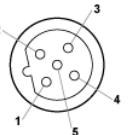
The thickness of the base plate should be taken into consideration when defining the screw length.

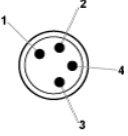
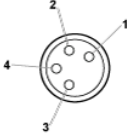


NOTE: Maximum torque to fasten the required M4 screws is 0.6 N.m (5.3 lbf-in).

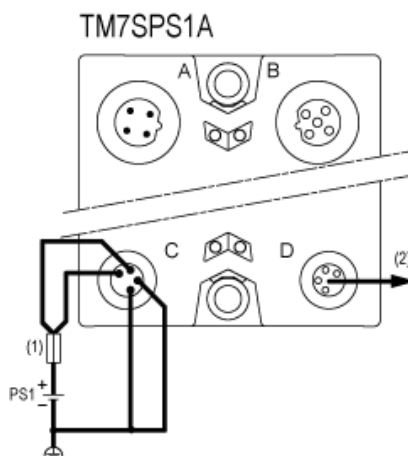
Wiring Diagram

Pin Assignments

TM7 bus IN connector (A)	Pin	Designation	TM7 bus OUT connector (B)
	1	TM7 V+	
2	TM7 Bus Data		
3	TM7 0V		
4	TM7 Bus Data		
5	N.C.		

Power IN connector (C)	Pin	Designation	Power OUT connector (D)
	1	24 Vdc Main power	
2	24 Vdc Main power		
3	0 Vdc		
4	0 Vdc		

Wiring the Power Supply



- (1) External fuse, Type T slow-blow, 1 A minimum, 4 A maximum, 250 V
- (2) Maximum current 4 A
- PS1 External isolated main power supply, 24 Vdc