

Tehničke karakteristike proizvoda

Karakteristike

TM7BAM4CLA

blok za proširenje - TM7 - IP67 - 2 AI/2AO -
0-20mA - M12 konektor



Osnovne informacije

Grupa proizvoda	Modicon TM7
Tip proizvoda ili komponente	Analogni I/O blok proširenja
Kompatibilnost grupe proizvoda	Modicon LMC058 Modicon M258
Materijal kućišta	Plastika
Tip komunikacije	TM7 bus
[ue] nazivni radni napon	24 V DC
Broj ulaza/izlaza	4
Input/output number of block	2 I + 2 O

Dopunske informacije

Broj analognih ulaza	2
Tip analognog ulaza	Struja
Opseg analognih ulaza	0...20 mA
Rezolucija analognog ulaza	12 bitova
Broj analognih izlaza	2
Tip analognog izlaza	Struja
Opseg analognog izlaza	0...20 mA
Napajanje senzora	24 V, 500 mA za sve kanale sa zaštita od preopterećenja, kratkog spoja i promene polariteta
Rezolucija analognog izlaza	12 bitova
Električna veza	1 muški konektor M12 - B kodiranje - 4 priključka za bus IN 1 ženski konektor M12 - B kodiranje - 4 priključka za bus OUT 1 muški konektor M8 - 4 priključka za napajanje IN 1 ženski konektor M8 - 4 priključka za napajanje OUT 4 ženska konektora M12 - A kodiranje - 5 priključka za aktuator
Lokalna signalizacija	Zadijagnostiku bus-a: 2 LED lampice Zastatus napajanja senzora/aktuatora: 2 LED lampice
Radni položaj	Bilo koja pozicija
Način pričvršćivanja	Sa 2 zavrtnja
Masa proizvoda	0,2 kg

Okruženje

Standardi	IEC 61131-2
Sertifikacija proizvoda	cURus[RETURN]C-Tick[RETURN]GOST-R[RETURN]ATEX II 3g EEx nA II T5
Označavanje	CE
Temperatura okoline za rad uređaja	-10...60 °C
Temperatura okoline za skladištenje	-25...85 °C
Relativna vlažnost	5...95 % bez kondenzacije ili kapljica vode
Stepen zaprljanosti	2 u skladu sa IEC 60664
Ip stepen zaštite	IP67 u skladu sa IEC 61131-2
Nadmorska visina za rad	EcoStruxure EV Charging Expert
Nadmorska visina skladištenja	0...3000 m

Otpornost na vibracije	7.5 mm konstanta amplituda (f= 2...8 Hz) u skladu sa IEC 60721-3-5 klasa 5M3 2 gn konstanto ubrzanje (f= 8...200 Hz) u skladu sa IEC 60721-3-5 klasa 5M3 4 g konstanto ubrzanje (f= 200...500 Hz) u skladu sa IEC 60721-3-5 klasa 5M3
Otpornost na udare	30 gn za 11 milisekundi u skladu sa IEC 60721-3-5 klasa 5M3
Otpornost na elektrostatičko pražnjenje	6 KV u kontaktu u skladu sa IEC 61000-4-2 8 kV u vazduhu u skladu sa IEC 61000-4-2
Otpornost na elektromagnetna polja	10 V/M 0,08...2 Hz u skladu sa IEC 61000-4-3 1 V/m 2...2,7 Hz u skladu sa IEC 61000-4-3
Otpornost na brze prelaze	2 KV u skladu sa IEC 61000-4-4 (napajanje) 1 KV u skladu sa IEC 61000-4-4 (ulaz/izlaz) 1 kV u skladu sa IEC 61000-4-4 (oklopljen kabl)
Surge withstand for DC 24 V circuit	1 KV napajanje (asimetrični režim) u skladu sa IEC 61000-4-5 0,5 KV napajanje (diferencijalni režim) u skladu sa IEC 61000-4-5 1 KV neoklopljene veze (asimetrični režim) u skladu sa IEC 61000-4-5 0,5 KV neoklopljene veze (diferencijalni režim) u skladu sa IEC 61000-4-5 1 KV oklopljene veze (asimetrični režim) u skladu sa IEC 61000-4-5 0,5 kV oklopljene veze (diferencijalni režim) u skladu sa IEC 61000-4-5
Elektromagnetna kompatibilnost	EN/IEC 61000-4-6
Smetnje emisije vezane sa vodovima i zračenjem	CISPR 11

Pakovanje

Unit Type of Package 1	PCE
Number of Units in Package 1	1
Package 1 Height	5,000 cm
Package 1 Width	5,800 cm
Package 1 Length	10,600 cm
Package 1 Weight	232,000 g
Unit Type of Package 2	S02
Number of Units in Package 2	24
Package 2 Height	15,000 cm
Package 2 Width	30,000 cm
Package 2 Length	40,000 cm
Package 2 Weight	5,778 kg

Održivost ponude

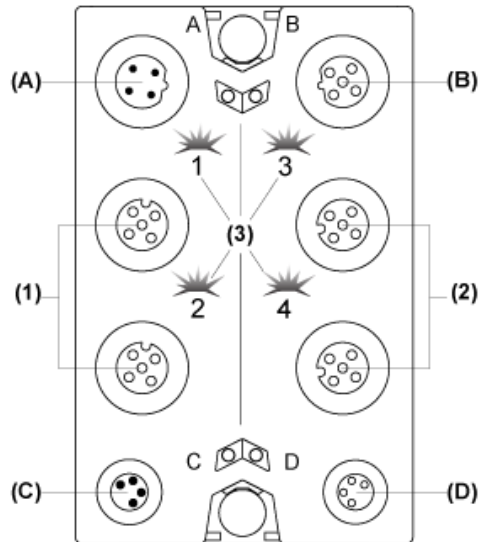
Status održive ponude	Green Premium proizvod
Propis REACh	REACh Deklaracija
REACh bez SVHC	Da
EU RoHS direktiva	Proaktivna usaglašenost (proizvod nije u zakonskom okviru direktive EU RoHS) EU RoHS deklaracija
Bez toksičnih teških metala	Da
Bez žive	Da
RoHS regulativa za Kinu	RoHS Deklaracija Za Kinu
Informacije o RoHS izuzecima	Da
Izjava o zaštiti okoliša	Profil Ekološke Prihvatljivosti Proizvoda
Profil cirkularnosti	Informacije O Kraju Radnog Veka
WEEE	Ovaj proizvod je na tržištima Evropske unije neophodno odložiti u skladu sa specifičnim smernicama za prikupljanje otpada i nikako ne sme da dospe u kontejnere za otpatke.
Bez PVC	Da

Ugovorna garancija

Garancija	18 months
-----------	-----------

Analog Mixed Block

Description



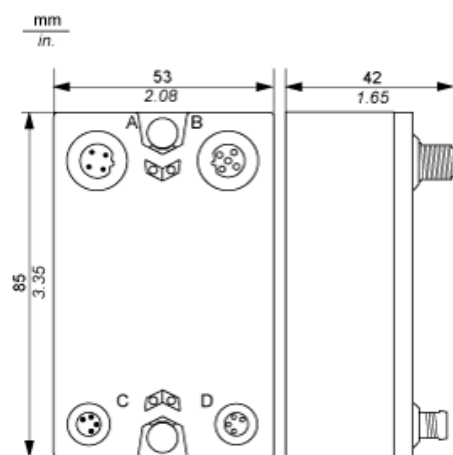
- (A) TM7 bus IN connector
- (B) TM7 bus OUT connector
- (C) 24 Vdc power IN connector
- (D) 24 Vdc power OUT connector
- (1) Input connectors
- (2) Output connectors
- (3) Status LEDs

Connector and Channel Assignments

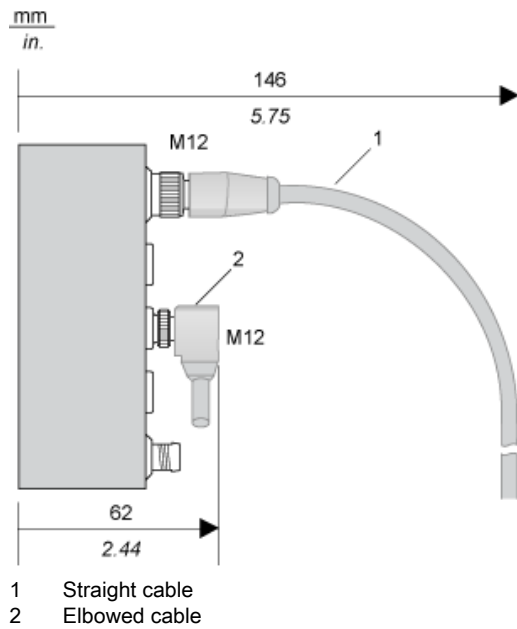
I/O connectors	Channel type	Channels
1	Input	I0
2	Input	I1
3	Output	Q0
4	Output	Q1

TM7 Block, Size 1

Dimensions

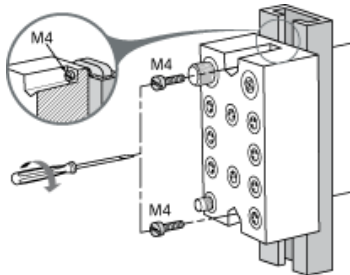


Spacing Requirements



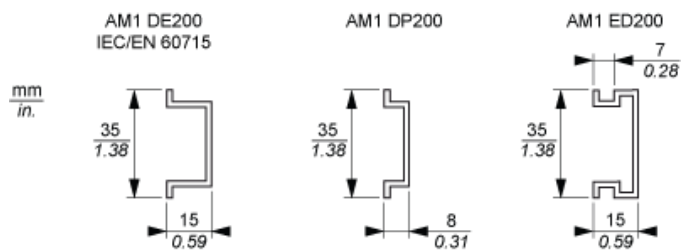
Installation Guidelines

TM7 Block on an Aluminium Frame



NOTE: Maximum torque to fasten the required M4 screws is 0.6 N.m (5.3 lbf-in).

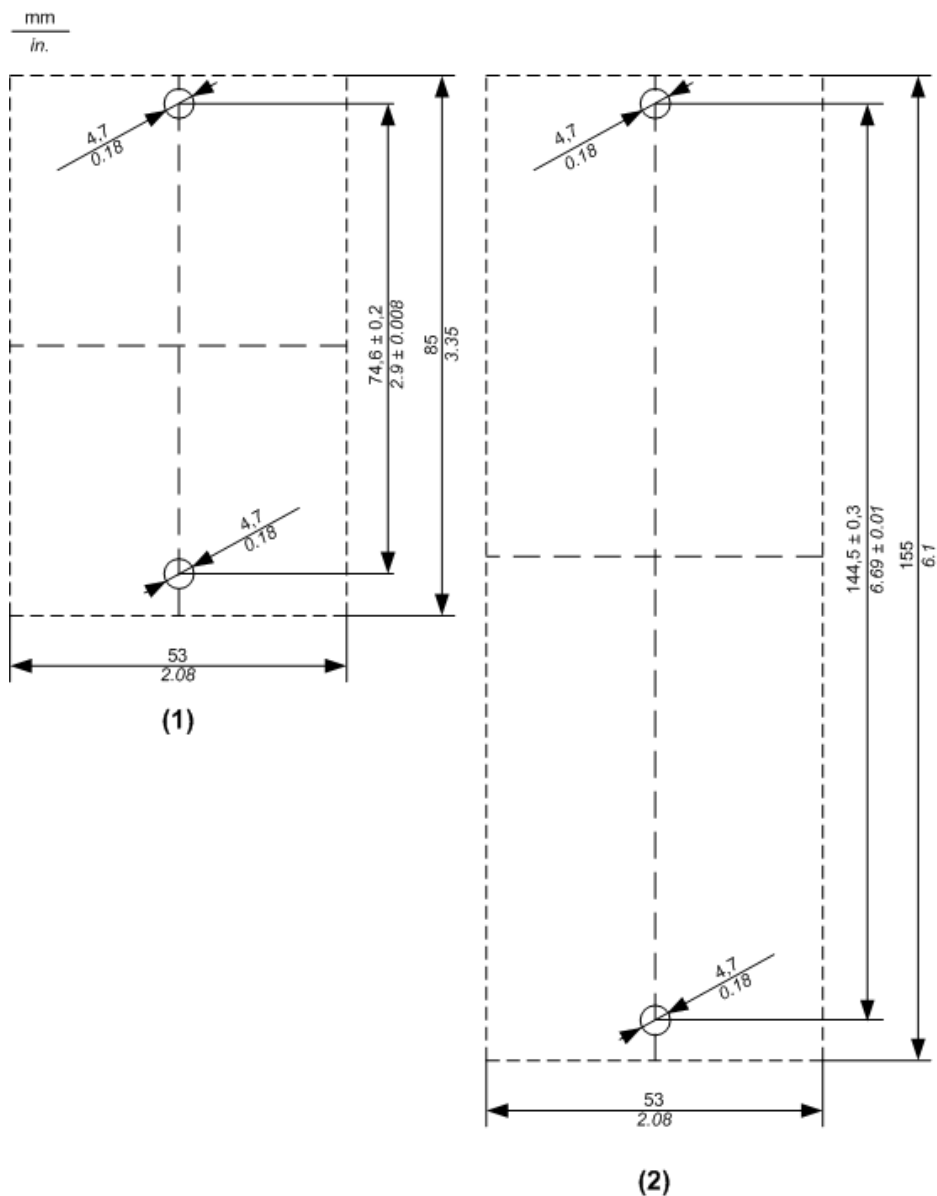
TM7 Block on a DIN Rail



NOTE: Only size 1 (smallest) blocks can be installed on DIN rail with the TM7ACMP mounting plate.

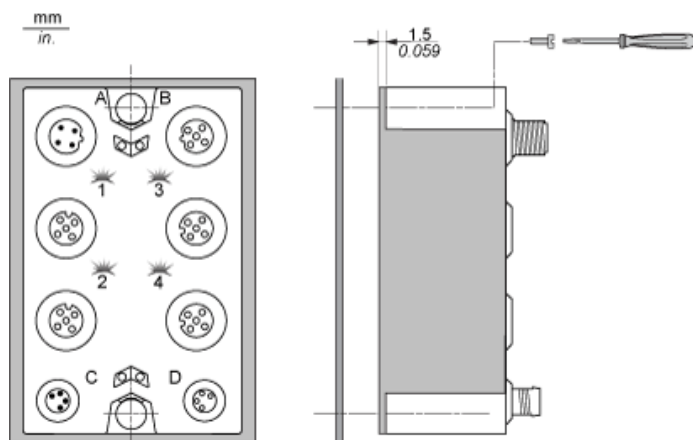
TM7 Block Directly on the Machine

Drilling template of the block:



- (1) Size 1
- (2) Size 2

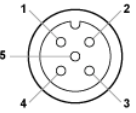
The thickness of the base plate should be taken into consideration when defining the screw length.



NOTE: Maximum torque to fasten the required M4 screws is 0.6 N.m (5.3 lbf-in).

Wiring Diagram

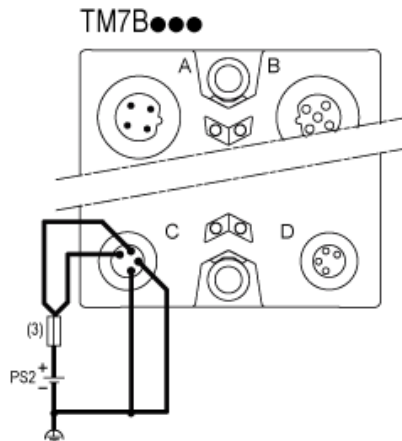
Pin Assignments for I/O Connectors

Connection	Pin	M12 Input	M12 Output
	1	24 Vdc sensor supply	Analog output +
2	Analog input +	24 Vdc actuator supply	
3	0 Vdc	Analog output - (0 Vdc)	
4	Analog input -	0 Vdc	
5	Shield	Shield	

Wiring the Power Supply

When you provide power to a TM7 I/O block using the 24 VDC Power OUT connector of the preceding I/O block, both blocks occupy the same 24 Vdc I/O power segment. However, if you connect an external isolated power supply to the 24 Vdc Power IN connector of a TM7 I/O block, you establish a new 24 Vdc I/O power segment beginning with that I/O block.

I/O block wired with one external 24 Vdc power supply:



- (3) External fuse, Type T slow-blow, 8 A max., 250 V
- PS2 External isolated I/O power supply, 24 Vdc