

Tehničke karakteristike proizvoda

Karakteristike

TM5SPDG6D6F

distributivni modul - 6 x 0 V DC - 6 x 24 V DC



Osnovne informacije

Grupa proizvoda	Modicon TM5
Tip proizvoda ili komponente	Distributivni modul
Specifične primene proizvoda	Obezbeđivanje različitih napona 6 I/O na 0 V DC & 6 I/O na 24 V DC

Dopunske informacije

Kompatibilnost grupe proizvoda	Modicon LMC058 Modicon M258
Kompatibilnost proizvoda	Servo kontroler Logički kontroler
[us] nazivni napon	24 V
Tip mreže	DC
Zaštita od kratkog spoja	6,3 A interno osiguračem
Označavanje	CE
Masa proizvoda	0,025 kg

Okruženje

Standardi	UL 508 IEC 61131-2 CSA C22.2 No 213 CSA C22.2 No 142
Sertifikacija proizvoda	GOST-R[RETURN]C-Tick[RETURN]CSA[RETURN]cULus
Temperatura okoline za rad	0...50 °C (vertikalne instalacije) 0...55 °C bez smanjenja karakteristika (horizontalnu instalaciju) 0...60 °C sa faktorom smanjenja karakteristika (horizontalnu instalaciju)
Temperatura okoline za skladištenje	-25...70 °C
Relativna vlažnost	5...95 % bez kondenzacije
Ip stepen zaštite	IP20 u skladu sa IEC 61131-2
Stepen zaprljanosti	2 u skladu sa IEC 60664
Nadmorska visina za rad	EcoStruxure EV Charging Expert
Nadmorska visina skladištenja	0...3000 m
Otpornost na vibracije	1 gn pri 8,4...150 Hz na DIN šina 3.5 mm pri 5...8,4 Hz na DIN šina
Otpornost na udare	15 gn za 11 milisekundi
Otpornost na elektrostatičko pražnjenje	4 kV na kontaktu u skladu sa IEC 61000-4-2 8 kV u vazduhu u skladu sa IEC 61000-4-2
Otpornost na elektromagnetna polja	1 V/M 2...2.7 GHz u skladu sa IEC 61000-4-3 10 V/m 80...2000 MHz u skladu sa IEC 61000-4-3
Otpornost na brze prelaze	1 kV u skladu sa IEC 61000-4-4 (I/O) 1 kV u skladu sa IEC 61000-4-4 (oklopljen kabl) 2 kV u skladu sa IEC 61000-4-4 (napojni vod)

Podnosivi naponski udar	0,5 KV diferencijalni mod u skladu sa IEC 61000-4-5 1 kV asimetrični napon u skladu sa IEC 61000-4-5
Elektromagnetna kompatibilnost	EN/IEC 61000-4-6
Smetnje emisije vezane sa vodovima i zračenjem	CISPR 11

Pakovanje

Unit Type of Package 1	PCE
Number of Units in Package 1	1
Package 1 Height	1,900 cm
Package 1 Width	5,900 cm
Package 1 Length	10,400 cm
Package 1 Weight	39,000 g
Unit Type of Package 2	S02
Number of Units in Package 2	97
Package 2 Height	15,000 cm
Package 2 Width	30,000 cm
Package 2 Length	40,000 cm
Package 2 Weight	4,135 kg

Održivost ponude

Status održive ponude	Green Premium proizvod
Propis REACH	REACH Deklaracija
EU RoHS direktiva	Proaktivna usaglašenost (proizvod nije u zakonskom okviru direktive EU RoHS)
Bez toksičnih teških metala	Da
Bez žive	Da
RoHS regulativa za Kinu	RoHS Deklaracija Za Kinu
Informacije o RoHS izuzecima	Da
Izjava o zaštiti okoliša	Profil Ekološke Prihvatljivosti Proizvoda
Profil cirkularnosti	Informacije O Kraju Radnog Veka
WEEE	Ovaj proizvod je na tržištima Evropske unije neophodno odložiti u skladu sa specifičnim smernicama za prikupljanje otpada i nikako ne sme da dospe u kontejnere za otpatke.
Bez PVC	Da

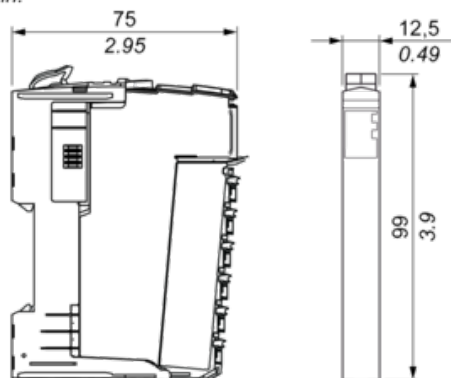
Ugovorna garancija

Garancija	18 months
-----------	-----------

TM5 Slice

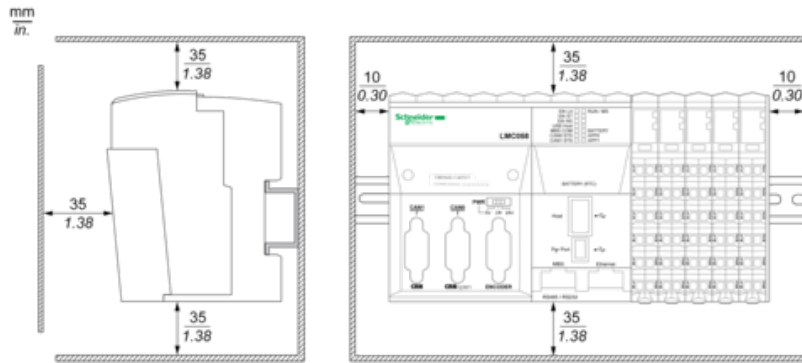
Dimensions

mm
in.

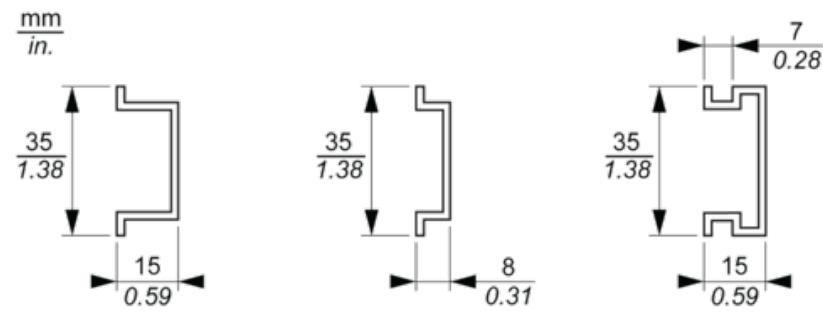


TM5 System

Spacing Requirements

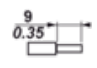





Mounting on a DIN Rail



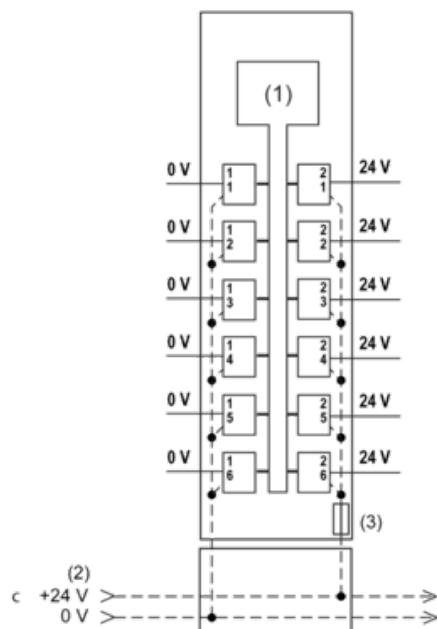
TM5 System Wiring Recommendations

Wire Sizes to Use with the Removable Spring Terminal Blocks

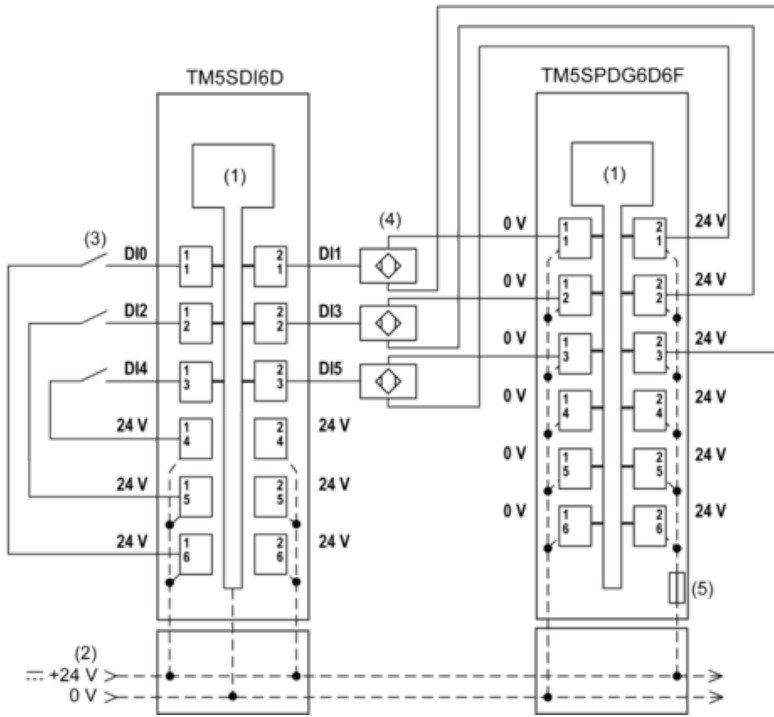
mm in.				
mm ²	0,08...2,5	0,25...2,5	0,25...1,5	2 x 0,25...2 x 0,75
AWG	28...14	24...14	24...16	2 x 24...2 x 18

Electronic Module 6 x 0 Vdc and 6 x 24 Vdc

Wiring Diagrams



- (1) Internal electronics
 - (2) 24 Vdc I/O power segment integrated into the bus bases
 - (3) Integrated fuse type T slow-blow 6.3 A 250 V exchangeable
- The following figure shows the wiring diagram with a TM5SDI6D:



- (1) Internal electronics
- (2) 24 Vdc I/O power segment integrated into the bus bases
- (3) 2-wire sensor
- (4) 3-wire sensor
- (5) Integrated fuse type T slow-blow 6.3 A 250 V exchangeable