

Tehničke karakteristike proizvoda Karakteristike

TM5SE2IC01024

brojački modul - 2 HSC inkrementalni - 100
KHz



Osnovne informacije

Grupa proizvoda	Modicon TM5
Tip proizvoda ili komponente	Brojački modul
Specifične primene proizvoda	Period merenja Generator frekvencija Merenje frekvencije Brojanje nadole Brojanje nagore Osa sa enkoderom
Funkcije modula	2 x 24 V DC pomoćni ulazi 24 V DC napajanje enkodera
Broj digitalnog ulaza	2
Frekvencija brojanja	100 kHz
Tip enkodera	2 inkrementalna enkodera

Dopunske informacije

Kompatibilnost grupe proizvoda	Modicon LMC058 Modicon M258
Kompatibilnost proizvoda	Logički kontroler Servo kontroler
Rezolucija ulaza brojača	16 bitova/32 bita
Maksimalno vreme ciklusa	2 milisekundi
Kompatibilnost ulaza	2 inkrementalna enkodera (24 V)
Izolacija	500 Vrms AC izolacija između kanala i magistrale
Logika digitalnog ulaza	Sink
Napon digitalnog ulaza	24 V DC
Struja digitalnog ulaza	1,3 mA pri 24 V
Ulazna otpornost	18,4 kΩ
Potrošnja struje	2 mA pri 5 V DC bus 63 mA pri 24 V DC ulaz/izlaz
Maksimalna snaga disipacije u w	1,51 W
Označavanje	CE
Masa proizvoda	0,025 kg

Okruženje

Standardi	UL 508 CSA C22.2 No 142 CSA C22.2 No 213 IEC 61131-2
Sertifikacija proizvoda	GOST-R[RETURN]CSA[RETURN]C-Tick[RETURN]cULus
Temperatura okoline za rad	0...55 °C bez smanjenja karakteristika (horizontalnu instalaciju) 0...60 °C sa faktorom smanjenja karakteristika (horizontalnu instalaciju) 0...50 °C (vertikalne instalacije)
Temperatura okoline za skladištenje	-25...70 °C
Relativna vlažnost	5...95 % bez kondenzacije
Ip stepen zaštite	IP20 u skladu sa IEC 61131-2
Stepen zaprljanosti	2 u skladu sa IEC 60664

Nadmorska visina za rad	EcoStruxure EV Charging Expert
Nadmorska visina skladištenja	0...3000 m
Otpornost na vibracije	1 gn pri 8,4...150 Hz na DIN šina 3.5 mm pri 5...8,4 Hz na DIN šina
Otpornost na udare	15 gn za 11 milisekundi
Otpornost na elektrostatičko pražnjenje	4 KV na kontaktu u skladu sa IEC 61000-4-2 8 kV u vazduhu u skladu sa IEC 61000-4-2
Otpornost na elektromagnetna polja	1 V/M 2...2.7 GHz u skladu sa IEC 61000-4-3 10 V/m 80...2000 MHz u skladu sa IEC 61000-4-3
Otpornost na brze prelaze	1 KV u skladu sa IEC 61000-4-4 (I/O) 1 KV u skladu sa IEC 61000-4-4 (oklopljen kabl) 2 kV u skladu sa IEC 61000-4-4 (napojni vod)
Podnosivi naponski udar	0,5 KV diferencijalni mod u skladu sa IEC 61000-4-5 1 kV asimetrični napon u skladu sa IEC 61000-4-5
Elektromagnetna kompatibilnost	EN/IEC 61000-4-6
Smetnje emisije vezane sa vodovima i zračenjem	CISPR 11

Pakovanje

Unit Type of Package 1	PCE
Number of Units in Package 1	1
Package 1 Height	2,000 cm
Package 1 Width	6,000 cm
Package 1 Length	10,500 cm
Package 1 Weight	39,000 g
Unit Type of Package 2	S02
Number of Units in Package 2	97
Package 2 Height	15,000 cm
Package 2 Width	30,000 cm
Package 2 Length	40,000 cm
Package 2 Weight	4,018 kg

Održivost ponude

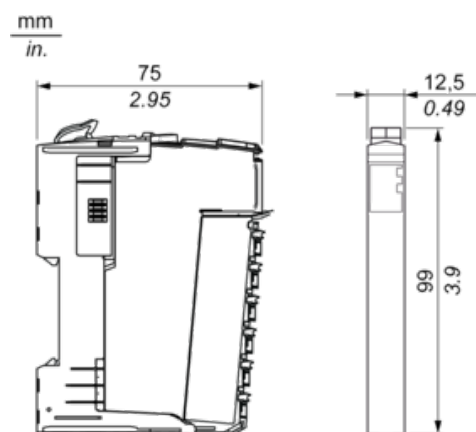
Status održive ponude	Green Premium proizvod
Propis REACH	REACH Deklaracija
EU RoHS direktiva	Proaktivna usaglašenost (proizvod nije u zakonskom okviru direktive EU RoHS)
Bez toksičnih teških metala	Da
Bez žive	Da
RoHS regulativa za Kinu	RoHS Deklaracija Za Kinu
Informacije o RoHS izuzecima	Da
Izjava o zaštiti okoliša	Profil Ekološke Prihvatljivosti Proizvoda
Profil cirkularnosti	Informacije O Kraju Radnog Veka
WEEE	Ovaj proizvod je na tržištima Evropske unije neophodno odložiti u skladu sa specifičnim smernicama za prikupljanje otpada i nikako ne sme da dospe u kontejnere za otpatke.
Bez PVC	Da

Ugovorna garancija

Garancija	18 months
-----------	-----------

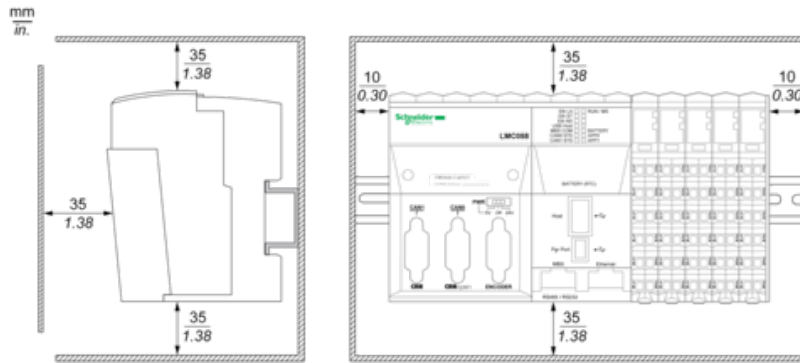
TM5 Slice

Dimensions

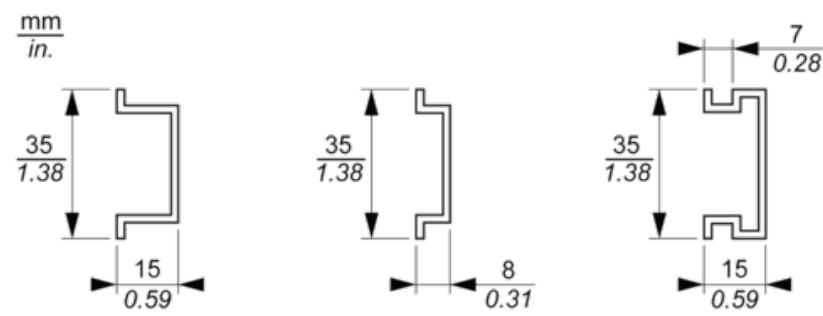


TM5 System

Spacing Requirements

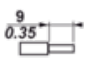





Mounting on a DIN Rail



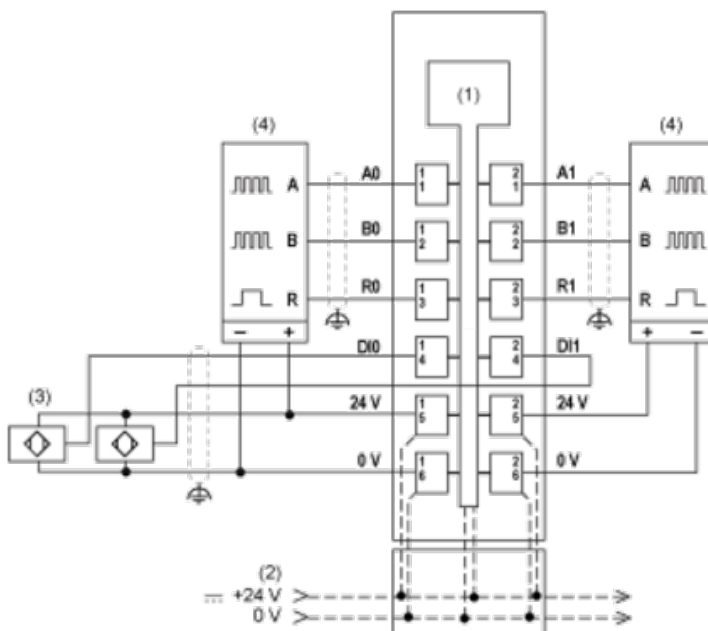
TM5 System Wiring Recommendations

Wire Sizes to Use with the Removable Spring Terminal Blocks

mm in.				
mm ²	0,08...2,5	0,25...2,5	0,25...1,5	2 x 0,25...2 x 0,75
AWG	28...14	24...14	24...16	2 x 24...2 x 18

Electronic Module 2 HSC INC 100 KHz

Wiring Diagram



- (1) Internal electronics
- (2) 24 Vdc I/O power segment integrated into bus base
- (3) 3-wire sensor
- (4) Encoder