

Tehničke karakteristike proizvoda

Karakteristike

TM5SDO4R

digitalni izlazni modul - 4O - 30V DC/230V AC -
5A - relejni - 4 C/O



Osnovne informacije

Grupa proizvoda	Modicon TM5
Tip proizvoda ili komponente	Digitalni izlazni modul
Broj digitalnih izlaza	4
Tip digitalnog izlaza	Relej

Dopunske informacije

Kompatibilnost grupe proizvoda	PacDrive LMC servo kontroler
Kompatibilnost proizvoda	PacDrive LMC Pro 3 PacDrive LMC Eco PacDrive LMC Pro
Napon izlaza	230 V AC 30 V DC
Ograničenje napona izlaza	184...276 V AC 24...36 V DC
Funkcija digitalnog izlaza	4 NO
Struja po kanalu	5 A
Maksimalna struja po izlaznoj zajedničkoj tački	10 A
Boja	Crna
Vreme odziva	<= 10 ms iz stanja 0 do stanja 1 za izlaz <= 10 ms iz stanja 1 do stanja 0 za izlaz
Tip zaštite	Zaštita od promene polariteta Bez zaštite od kratkog spoja Bez zaštite od preopterećenja
Izolacija	Bez izolacije između kanala 500 Vrms AC izolacija između kanala i magistrale
Mehanička trajnost	20000000 ciklusa
Električna trajnost	500000 ciklusa pri 5 A
Potrošnja struje	160 mA pri 5 V DC bus
Maksimalna snaga disipacije u w	2,3 W
Označavanje	CE
Masa proizvoda	0,025 kg

Informacije navedene u ovoj dokumentaciji predstavljaju opšti opis odnosno tehničke karakteristike performansi proizvoda. Dokumentacija nije namenjena da bude zamena za niti se može koristiti za određivanje prikladnosti i pouzdanosti proizvoda za specifičnu krajnju primenu. Dužnost je korisnika odnosno integratora da izvrši primerenu i sveobuhvatnu analizu rizika, procenu i proveru proizvoda u pogledu odgovarajuće specifične primene ili načina korišćenja. Ni Schneider Electric Industries SAS ni njegova povezana ili zavisna društva neće snositi odgovornost za zloupotrebu ovde navedenih informacija.



Okruženje

Standardi	CSA C22.2 No 213 UL 508 IEC 61131-2 CSA C22.2 No 142
Sertifikacija proizvoda	CSA[RETURN]cULus[RETURN]GOST-R[RETURN]C-Tick
Temperatura okoline za rad	-10...55 °C bez smanjenja karakteristika (horizontalnu instalaciju) -10...60 °C sa faktorom smanjenja karakteristika (horizontalnu instalaciju) -10...50 °C (vertikalne instalacije)
Temperatura okoline za skladištenje	-40...70 °C
Relativna vlažnost	5...95 % bez kondenzacije
Ip stepen zaštite	IP20 u skladu sa IEC 61131-2
Stepen zaprljanosti	2 u skladu sa IEC 60664
Nadmorska visina za rad	EcoStruxure EV Charging Expert
Nadmorska visina skladištenja	0...3000 m
Otpornost na vibracije	1 gn pri 8,4...150 Hz na DIN šina 3.5 mm pri 5...8,4 Hz na DIN šina
Otpornost na udare	15 gn za 11 milisekundi
Elektromagnetna kompatibilnost	Test otpornosti elektrostatičkog pražnjenja, 4 kV na kontaktu u skladu sa IEC 61000-4-2 Test otpornosti elektrostatičkog pražnjenja, 8 kV u vazduhu u skladu sa IEC 61000-4-2 Osetljivost na elektromagnetna polja, 1 V/m 2...2.7 GHz u skladu sa IEC 61000-4-3 Osetljivost na elektromagnetna polja, 10 V/m 80...2000 MHz u skladu sa IEC 61000-4-3 Test otpornosti električnih brzih prelaza (EFT)/kratak signal, 1 kV I/O u skladu sa IEC 61000-4-4 Test otpornosti električnih brzih prelaza (EFT)/kratak signal, 1 kV oklopljen kabl u skladu sa IEC 61000-4-4 Test otpornosti električnih brzih prelaza (EFT)/kratak signal, 2 kV napojni vod u skladu sa IEC 61000-4-4 1.2/50 µs test otpornosti udarnog talasa, 0.5 kV diferencijalni mod u skladu sa IEC 61000-4-5 1.2/50 µs test otpornosti udarnog talasa, 1 kV asimetrični napon u skladu sa IEC 61000-4-5 Radio smetnje emisije vezane sa vodovima u skladu sa IEC 61000-4-6 Licencu u skladu sa CISPR 11

Pakovanje

Unit Type of Package 1	PCE
Number of Units in Package 1	1
Package 1 Height	2,000 cm
Package 1 Width	6,000 cm
Package 1 Length	10,500 cm
Package 1 Weight	46,000 g
Unit Type of Package 2	S02
Number of Units in Package 2	97
Package 2 Height	15,000 cm
Package 2 Width	30,000 cm
Package 2 Length	40,000 cm
Package 2 Weight	4,768 kg

Održivost ponude

Status održive ponude	Green Premium proizvod
Propis REACh	 REACH Deklaracija
REACh bez SVHC	Da
EU RoHS direktiva	Proaktivna usaglašenost (proizvod nije u zakonskom okviru direktive EU RoHS)  EU RoHS deklaracija
Bez toksičnih teških metala	Da
Bez žive	Da

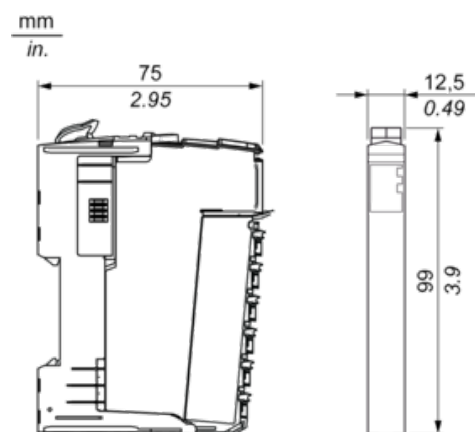
RoHS regulativa za Kinu	RoHS Deklaracija Za Kinu
Informacije o RoHS izuzecima	Da
Izjava o zaštiti okoliša	Profil Ekološke Prihvatljivosti Proizvoda
Profil cirkularnosti	Informacije O Kraju Radnog Veka
WEEE	Ovaj proizvod je na tržištima Evropske unije neophodno odložiti u skladu sa specifičnim smernicama za prikupljanje otpada i nikako ne sme da dospe u kontejnere za otpatke.
Bez PVC	Da

Ugovorna garancija

Garancija	18 months
-----------	-----------

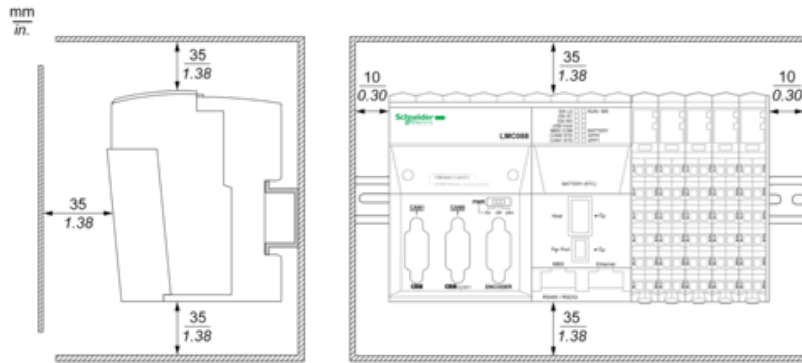
TM5 Slice

Dimensions

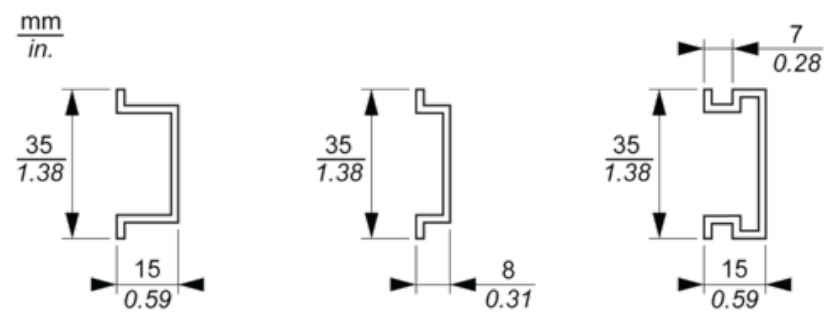


TM5 System

Spacing Requirements

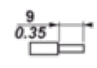





Mounting on a DIN Rail



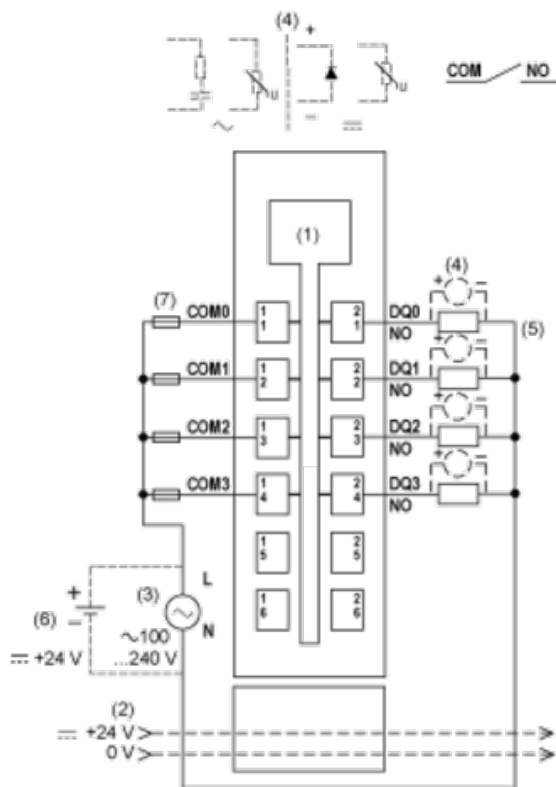
TM5 System Wiring Recommendations

Wire Sizes to Use with the Removable Spring Terminal Blocks

$\frac{\text{mm}}{\text{in.}}$					
mm ²		0,08...2,5	0,25...2,5	0,25...1,5	2 x 0,25...2 x 0,75
AWG		28...14	24...14	24...16	2 x 24...2 x 18

Electronic Module 4DO 30 Vdc / 230 Vac 5 A Relay N/O

Wiring Diagram



- (1) Internal electronics
- (2) 24 Vdc I/O power segment integrated into the bus bases
- (3) External power supply 100...240 Vac
- (4) Inductive load protection
- (5) 2-wire load
- (6) External power supply 24 Vdc
- (7) External fuse type T slow-blow 5 A - 250 V