

Tehničke karakteristike proizvoda

Karakteristike

TM5SBET7

daljinski modul predajnik - komunikacija između udaljenih I/O IP20 i IP67



Osnovne informacije

Grupa proizvoda	Modicon TM5
Tip proizvoda ili komponente	Modul daljinskog predajnika
Specifične primene proizvoda	Komunikacija između udaljenih I/O

Dopunske informacije

Kompatibilnost grupe proizvoda	Modicon M258 Modicon LMC058
Kompatibilnost proizvoda	Servo kontroler Logički kontroler
[us] nazivni napon	24 V DC - 15...20 %
Boja	Bela
Dužina magistrale	2500 m
Maksimalno rastojanje kabla između uređaja	100 m
Potrošnja struje	25 mA pri 24 V DC ulaz/izlaz 100 mA pri 5 V DC bus
Maksimalna snaga disipacije u w	1,1 W
Lokalna signalizacija	1 LED zelena za napajanje 1 LED crvena za napajanje 1 LED žuta za komunikacioni bus
Napajanje	Uključeno za IP67 module proširenja
Označavanje	CE
Masa proizvoda	0,025 kg

Okruženje

Standardi	UL 508 CSA C22.2 No 142 IEC 61131-2 CSA C22.2 No 213
Sertifikacija proizvoda	CSA[RETURN]GOST-R[RETURN]cULus[RETURN]C-Tick
Temperatura okoline za rad	0...50 °C (vertikalne instalacije) 0...55 °C bez smanjenja karakteristika (horizontalnu instalaciju) 0...60 °C sa faktorom smanjenja karakteristika (horizontalnu instalaciju)
Temperatura okoline za skladištenje	-25...70 °C
Relativna vlažnost	5...95 % bez kondenzacije
Ip stepen zaštite	IP20 u skladu sa IEC 61131-2 IP67
Stepen zaprljanosti	2 u skladu sa IEC 60664
Nadmorska visina za rad	EcoStruxure EV Charging Expert
Nadmorska visina skladištenja	0...3000 m

Otpornost na vibracije	1 gn pri 8,4...150 Hz na DIN šina 3.5 mm pri 5...8,4 Hz na DIN šina
Otpornost na udare	15 gn za 11 milisekundi
Otpornost na elektrostatičko pražnjenje	4 KV na kontaktu u skladu sa IEC 61000-4-2 8 kV u vazduhu u skladu sa IEC 61000-4-2
Otpornost na elektromagnetna polja	1 V/M 2...2.7 GHz u skladu sa IEC 61000-4-3 10 V/m 80...2000 MHz u skladu sa IEC 61000-4-3
Otpornost na brze prelaze	1 KV u skladu sa IEC 61000-4-4 (I/O) 1 KV u skladu sa IEC 61000-4-4 (oklopljen kabl) 2 kV u skladu sa IEC 61000-4-4 (napojni vod)
Podnosivi naponski udar	0,5 KV diferencijalni mod u skladu sa IEC 61000-4-5 1 kV asimetrični napon u skladu sa IEC 61000-4-5
Elektromagnetna kompatibilnost	EN/IEC 61000-4-6
Smetnje emisije vezane sa vodovima i zračenjem	CISPR 11

Pakovanje

Unit Type of Package 1	PCE
Number of Units in Package 1	1
Package 1 Height	2,000 cm
Package 1 Width	6,000 cm
Package 1 Length	10,500 cm
Package 1 Weight	50,000 g
Unit Type of Package 2	S02
Number of Units in Package 2	97
Package 2 Height	15,000 cm
Package 2 Width	30,000 cm
Package 2 Length	40,000 cm
Package 2 Weight	5,177 kg

Održivost ponude

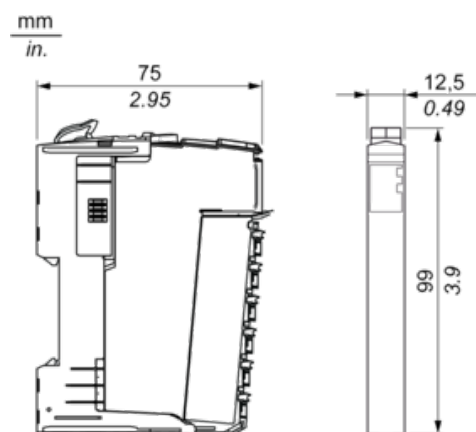
Status održive ponude	Green Premium proizvod
Propis REACH	REACH Deklaracija
REACH bez SVHC	Da
EU RoHS direktiva	Proaktivna usaglašenost (proizvod nije u zakonskom okviru direktive EU RoHS) EU RoHS deklaracija
Bez toksičnih teških metala	Da
Bez žive	Da
RoHS regulativa za Kinu	RoHS Deklaracija Za Kinu
Informacije o RoHS izuzecima	Da
Izjava o zaštiti okoliša	Profil Ekološke Prihvatljivosti Proizvoda
Profil cirkularnosti	Informacije O Kraju Radnog Veka
WEEE	Ovaj proizvod je na tržištima Evropske unije neophodno odložiti u skladu sa specifičnim smernicama za prikupljanje otpada i nikako ne sme da dospe u kontejnere za otpatke.
Bez PVC	Da

Ugovorna garancija

Garancija	18 months
-----------	-----------

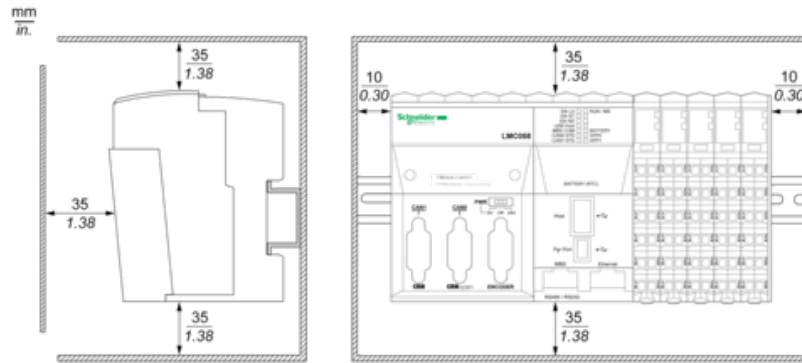
TM5 Slice

Dimensions

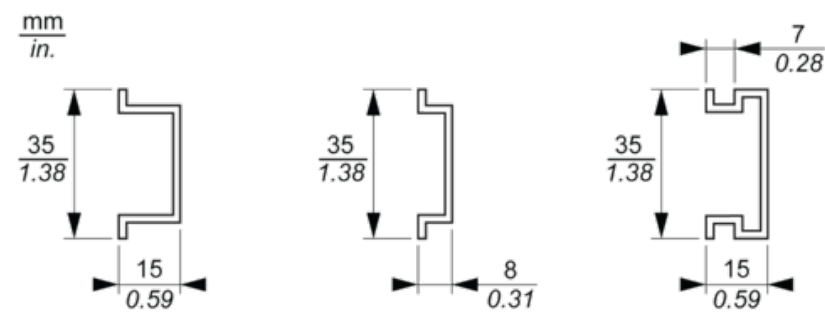


TM5 System

Spacing Requirements

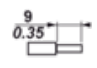






Mounting on a DIN Rail



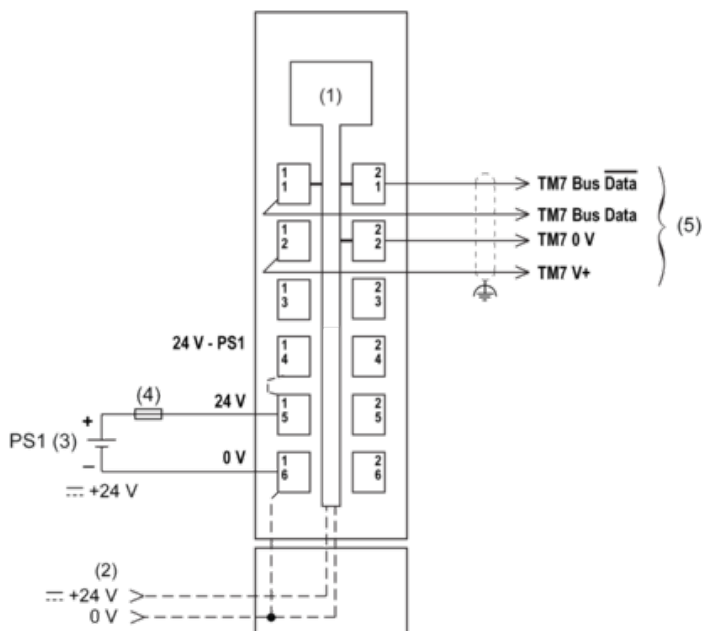
TM5 System Wiring Recommendations

Wire Sizes to Use with the Removable Spring Terminal Blocks

mm in.					
mm ²		0,08...2,5	0,25...2,5	0,25...1,5	2 x 0,25...2 x 0,75
AWG		28...14	24...14	24...16	2 x 24...2 x 18

Transmitter Electronic Module

Wiring Diagram



- (1) Internal electronics
- (2) 24 Vdc I/O power segment integrated into the bus bases
- (3) PS1: External isolated power supply 24 Vdc
- (4) External fuse, Type T slow-blow: 1 A max., 250 V
- (5) TM7 Expansion bus cable (TCSXCN•FNX••E)