

Tehničke karakteristike proizvoda

Karakteristike

TM5SBER2

daljinski modul prijemnik-komun. između
udaljenih I/O i distribuiranog napajanja



Osnovne informacije

Grupa proizvoda	Modicon TM5
Tip proizvoda ili komponente	Modul daljinskog prijemnika
Specifične primene proizvoda	Komunikacija između udaljenih I/O Distribucija napajanja za TM5 bus i I/O

Dopunske informacije

Kompatibilnost grupe proizvoda	Modicon M258 Modicon LMC058
Kompatibilnost proizvoda	Logički kontroler Servo kontroler
Boja	Siva
Dužina magistrale	2500 m
Maksimalno rastojanje kabla između uređaja	100 m
Potrošnja struje	25 mA pri 24 V DC ulaz/izlaz
Maksimalna snaga disipacije u w	2,22 W
Lokalna signalizacija	1 LED zelena za napajanje 1 LED crvena za struja napojnog bus-a 1 LED crvena za napajanje 1 LED žuta za komunikacioni bus
Označavanje	CE
Masa proizvoda	0,025 kg

Okruženje






Standardi	CSA C22.2 No 142 CSA C22.2 No 213 IEC 61131-2 UL 508
Sertifikacija proizvoda	CSA[RETURN]cULus[RETURN]C-Tick[RETURN]GOST-R
Temperatura okoline za rad	0...50 °C (vertikalne instalacije) 0...55 °C bez smanjenja karakteristika (horizontalnu instalaciju) 0...60 °C sa faktorom smanjenja karakteristika (horizontalnu instalaciju)
Temperatura okoline za skladištenje	-25...70 °C
Relativna vlažnost	5...95 % bez kondenzacije
Ip stepen zaštite	IP20 u skladu sa IEC 61131-2 IP67
Stepen zaprljanosti	2 u skladu sa IEC 60664
Nadmorska visina za rad	EcoStruxure EV Charging Expert
Nadmorska visina skladištenja	0...3000 m
Otpornost na vibracije	1 gn pri 8,4...150 Hz na DIN šina 3.5 mm pri 5...8,4 Hz na DIN šina

Otpornost na udare	15 gn za 11 milisekundi
Otpornost na elektrostatičko pražnjenje	4 KV na kontaktu u skladu sa IEC 61000-4-2 8 kV u vazduhu u skladu sa IEC 61000-4-2
Otpornost na elektromagnetna polja	1 V/M 2...2.7 GHz u skladu sa IEC 61000-4-3 10 V/m 80...2000 MHz u skladu sa IEC 61000-4-3
Otpornost na brze prelaze	1 KV u skladu sa IEC 61000-4-4 (I/O) 1 KV u skladu sa IEC 61000-4-4 (oklopljen kabl) 2 kV u skladu sa IEC 61000-4-4 (napojni vod)
Podnosivi naponski udar	0,5 KV diferencijalni mod u skladu sa IEC 61000-4-5 1 kV asimetrični napon u skladu sa IEC 61000-4-5
Elektromagnetna kompatibilnost	EN/IEC 61000-4-6
Smetnje emisije vezane sa vodovima i zračenjem	CISPR 11

Pakovanje

Unit Type of Package 1	PCE
Number of Units in Package 1	1
Package 1 Height	3,000 cm
Package 1 Width	6,000 cm
Package 1 Length	10,500 cm
Package 1 Weight	60,000 g
Unit Type of Package 2	S02
Number of Units in Package 2	50
Package 2 Height	15,000 cm
Package 2 Width	30,000 cm
Package 2 Length	40,000 cm
Package 2 Weight	3,300 kg

Održivost ponude

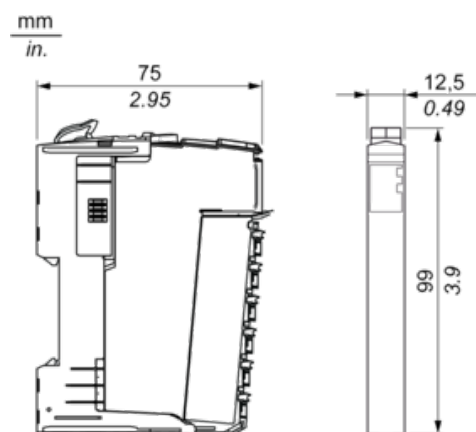
Status održive ponude	Green Premium proizvod
Propis REACH	 REACH Deklaracija
EU RoHS direktiva	Proaktivna usaglašenost (proizvod nije u zakonskom okviru direktive EU RoHS)
Bez toksičnih teških metala	Da
Bez žive	Da
RoHS regulativa za Kinu	 RoHS Deklaracija Za Kinu
Informacije o RoHS izuzecima	 Da
Izjava o zaštiti okoliša	 Profil Ekološke Prihvatljivosti Proizvoda
Profil cirkularnosti	 Informacije O Kraju Radnog Veka
WEEE	Ovaj proizvod je na tržištima Evropske unije neophodno odložiti u skladu sa specifičnim smernicama za prikupljanje otpada i nikako ne sme da dospe u kontejnere za otpatke.
Bez PVC	Da

Ugovorna garancija

Garancija	18 months
-----------	-----------

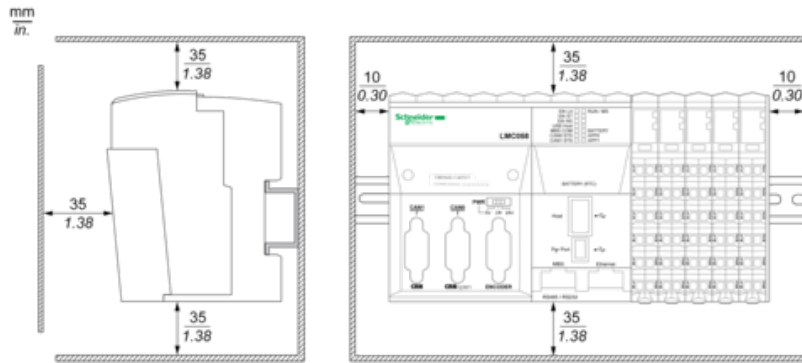
TM5 Slice

Dimensions

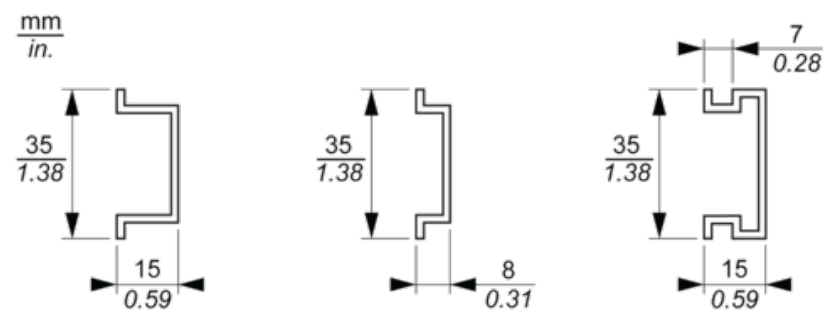


TM5 System

Spacing Requirements

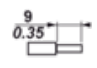





Mounting on a DIN Rail



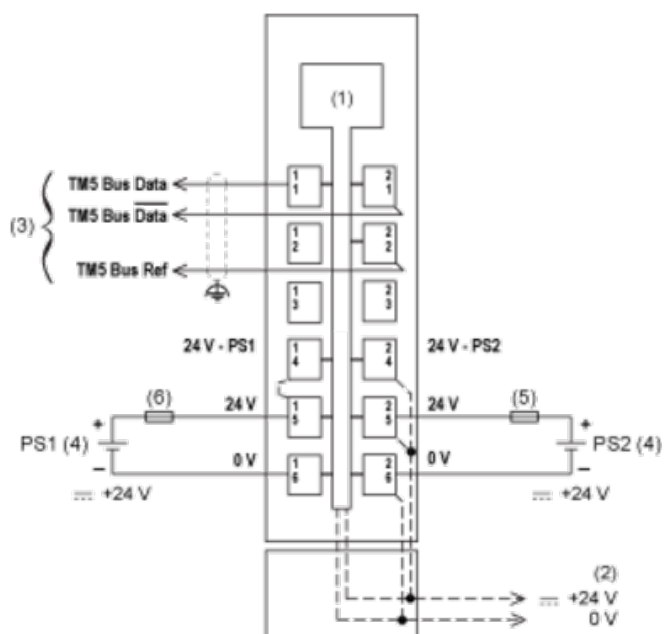
TM5 System Wiring Recommendations

Wire Sizes to Use with the Removable Spring Terminal Blocks

mm in.				
mm ²	0,08...2,5	0,25...2,5	0,25...1,5	2 x 0,25...2 x 0,75
AWG	28...14	24...14	24...16	2 x 24...2 x 18

Receiver Electronic Module

Wiring Diagram



- (1) Internal electronics
- (2) 24 Vdc I/O power segment integrated into the bus bases
- (3) TM5 expansion bus cable (TCSXCNNXNX100)
- (4) PS1/PS2: External isolated SELV power supply 24 Vdc limited to 200 VA for UL508 conformance, or limited to 150 VA for CSA 22.2, N° 142 conformance
- (5) External fuse, Type T slow-blow: 10 A max., 250 V
- (6) External fuse, Type T slow-blow: 1 A, 250 V