

Tehničke karakteristike proizvoda

Karakteristike

TM5SAI4PH

modul analognog ulaza - 4I - temperaturna sonda PT100/PT1000 - 16-bitna



Osnovne informacije

Grupa proizvoda	Modicon TM5
Tip proizvoda ili komponente	Analogni ulazni modul
Broj analognih ulaza	4
Tip analognog ulaza	Pt 100/Pt 1000 temperaturna sonda - 200...850 °C
Rezolucija analognog ulaza	16 bitova

Dopunske informacije

Kompatibilnost grupe proizvoda	Modicon LMC058 Modicon M258
Kompatibilnost proizvoda	Logički kontroler Servo kontroler
Rezolucija merenja	0.1 °C
Boja	Bela
Greška merenja	< 0.037 % od pune skale - 200...850 °C Pt 100/Pt 1000 pri 25 °C
Temperaturni koeficijent	0.004 %FS/°C, tip analognog ulaza: temperaturna sonda
Nelinearnost	0.001 %FS, tip analognog ulaza: temperaturna sonda
Tip kabla	Oklopljen kabl
Izolacija	Bez izolacije između kanala 500 Vrms AC izolacija između kanala i magistrale
Napajanje	Interno
[us] nazivni napon	24 V DC -15...20 %
Faktor potiskivanja istofazne smetnje	> 95 dB
Lokalna signalizacija	1 LED zelena za napajanje 1 LED crvena za napajanje 4 LED lampice zelena za status ulaza
Potrošnja struje	2 mA pri 5 V DC bus 46 mA pri 24 V DC ulaz/izlaz
Maksimalna snaga disipacije u w	1,11 W
Označavanje	CE
Masa proizvoda	0,025 kg

Okruženje

Standardi	UL 508 CSA C22.2 No 213 IEC 61131-2 CSA C22.2 No 142
Sertifikacija proizvoda	GOST-R[RETURN]CSA[RETURN]C-Tick[RETURN]cULus
Temperatura okoline za rad	0...55 °C bez smanjenja karakteristika (horizontalnu instalaciju) 0...60 °C sa faktorom smanjenja karakteristika (horizontalnu instalaciju) 0...50 °C (vertikalne instalacije)
Temperatura okoline za skladištenje	-25...70 °C
Relativna vlažnost	5...95 % bez kondenzacije
Ip stepen zaštite	IP20 u skladu sa IEC 61131-2
Stepen zaprljanosti	2 u skladu sa IEC 60664
Nadmorska visina za rad	EcoStruxure EV Charging Expert
Nadmorska visina skladištenja	0...3000 m
Otpornost na vibracije	1 gn pri 8,4...150 Hz na DIN šina 3.5 mm pri 5...8,4 Hz na DIN šina
Otpornost na udare	15 gn za 11 milisekundi
Otpornost na elektrostatičko pražnjenje	4 KV na kontaktu u skladu sa IEC 61000-4-2 8 kV u vazduhu u skladu sa IEC 61000-4-2
Otpornost na elektromagnetna polja	1 V/m 2...2.7 GHz u skladu sa IEC 61000-4-3 10 V/m 80...2000 MHz u skladu sa IEC 61000-4-3
Otpornost na brze prelaze	1 KV u skladu sa IEC 61000-4-4 (I/O) 1 KV u skladu sa IEC 61000-4-4 (oklopljen kabl) 2 kV u skladu sa IEC 61000-4-4 (napojni vod)
Podnosivi naponski udar	0,5 KV diferencijalni mod u skladu sa IEC 61000-4-5 1 kV asimetrični napon u skladu sa IEC 61000-4-5
Elektromagnetna kompatibilnost	EN/IEC 61000-4-6
Smetnje emisije vezane sa vodovima i zračenjem	CISPR 11

Pakovanje

Unit Type of Package 1	PCE
Number of Units in Package 1	1
Package 1 Height	2,0 cm
Package 1 Width	6,0 cm
Package 1 Length	10,5 cm
Package 1 Weight	41,0 g
Unit Type of Package 2	S02
Number of Units in Package 2	97
Package 2 Height	15,0 cm
Package 2 Width	30,0 cm
Package 2 Length	40,0 cm
Package 2 Weight	3,977 kg

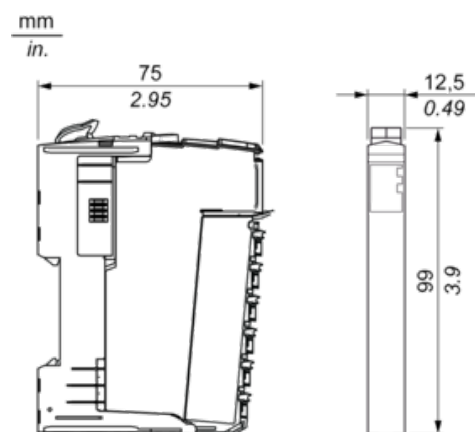
Održivost ponude

Status održive ponude	Green Premium proizvod
Propis REACH	REACH Deklaracija
REACH bez SVHC	Da
EU RoHS direktiva	Proaktivna usaglašenost (proizvod nije u zakonskom okviru direktive EU RoHS) EU RoHS deklaracija
Bez toksičnih teških metala	Da
Bez žive	Da
RoHS regulativa za Kinu	RoHS Deklaracija Za Kinu
Informacije o RoHS izuzecima	Da
Izjava o zaštiti okoliša	Profil Ekološke Prihvatljivosti Proizvoda
Profil cirkularnosti	Informacije O Kraju Radnog Veka

WEEE	Ovaj proizvod je na tržištima Evropske unije neophodno odložiti u skladu sa specifičnim smernicama za prikupljanje otpada i nikako ne sme da dospe u kontejnere za otpatke.
Bez PVC	Da
Ugovorna garancija	
Garancija	18 months

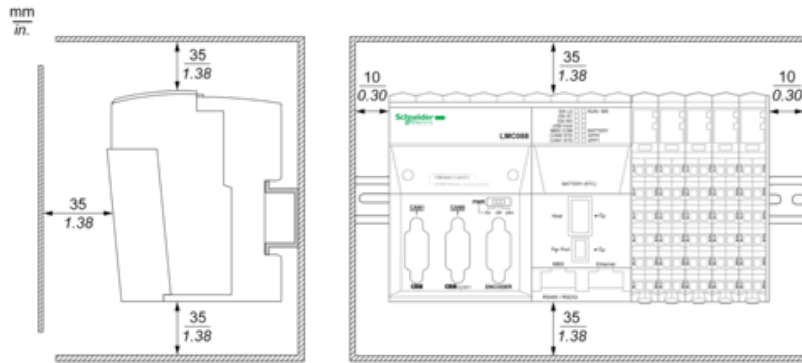
TM5 Slice

Dimensions

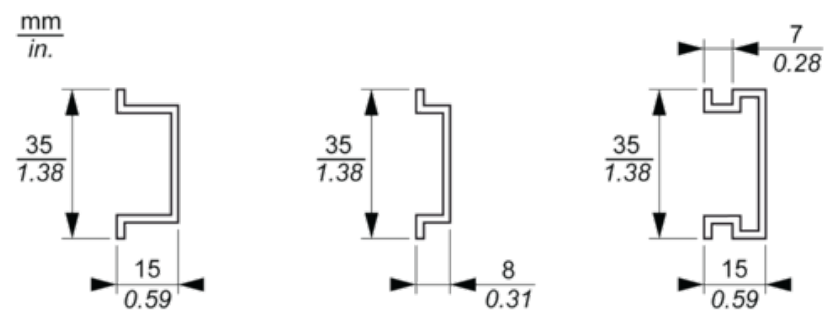


TM5 System

Spacing Requirements

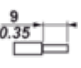





Mounting on a DIN Rail



TM5 System Wiring Recommendations

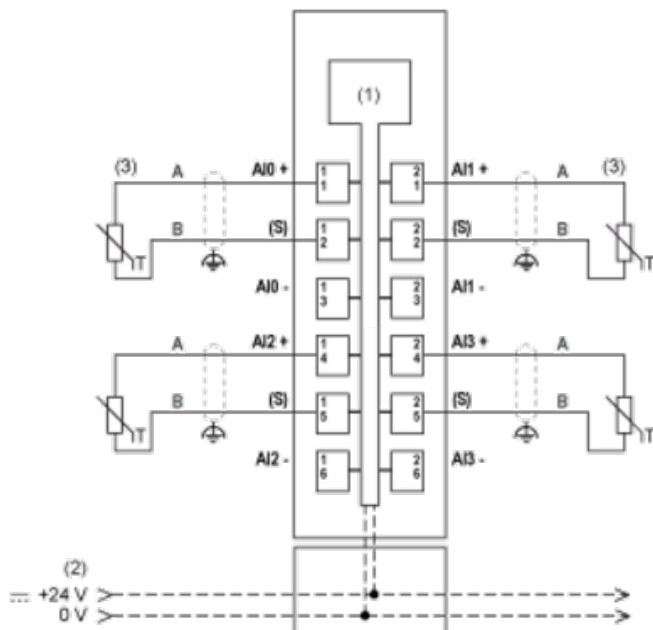
Wire Sizes to Use with the Removable Spring Terminal Blocks

$\frac{\text{mm}}{\text{in.}}$					
mm ²		0,08...2,5	0,25...2,5	0,25...1,5	2 x 0,25...2 x 0,75
AWG		28...14	24...14	24...16	2 x 24...2 x 18

Electronic Module 4AI PT100/PT1000 16 Bits

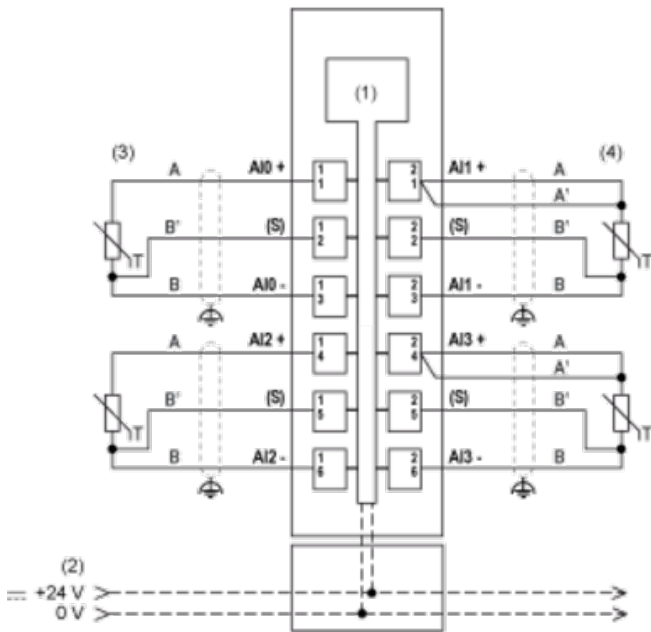
Wiring Diagrams

The following figure shows the 2-wire wiring diagram:



- (1) Internal electronics
- (2) 24 Vdc I/O power segment integrated into the bus bases
- (3) 2-wire sensor
- (S) Sensor

The following figure shows the 3-wire and 4-wire wiring diagram:



- (1) Internal electronics
- (2) 24 Vdc I/O power segment integrated into the bus bases
- (3) 3-wire sensor
- (4) 4-wire sensor
- (S) Sensor