



Osnovne informacije

Grupa proizvoda	Modicon TM5
Tip proizvoda ili komponente	Sercos III komunikacioni modul
Fizički interfejs	EcoStruxure EV Charging Expert

Dopunske informacije

Kompatibilnost grupe proizvoda	Modicon LMC078
Kompatibilnost proizvoda	Servo kontroler
Integrisani načini povezivanja	Ethernet/IP, 2 RJ45 konektora Sercos, 100 Mbit/s
Potrošnja struje	350 mA pri 5 V DC, baza
Sastav uređaja	Interfejs modul Bus baza poručiti zasebno Napajanje poručiti zasebno Priključni blok poručiti zasebno
Maksimalna snaga disipacije u w	1,75 W
Boja	Bela
Lokalna signalizacija	1 LED zelena/crvena za STAT 1 LED zelena/crvena za Sercos III 1 LED zelena za Sercos III port 1 1 LED zelena za Sercos III port 2
Masa proizvoda	0,03 kg

Okruženje

Otpornost na elektrostatičko pražnjenje	4 KV na kontaktu u skladu sa IEC 61000-4-2 8 kV u vazduhu u skladu sa IEC 61000-4-2
Otpornost na elektromagnetna polja	1 V/M 2...2.7 GHz u skladu sa IEC 61000-4-3 10 V/m 80 MHz...2 GHz u skladu sa IEC 61000-4-3
Otpornost na brze prelaze	1 KV u skladu sa IEC 61000-4-4 (I/O) 1 KV u skladu sa IEC 61000-4-4 (oklopljen kabl) 2 kV u skladu sa IEC 61000-4-4 (napojni vod)
Podnosivi naponski udar	0,5 KV diferencijalni mod u skladu sa IEC 61000-4-5 1 kV asimetrični napon u skladu sa IEC 61000-4-5
Elektromagnetna kompatibilnost	EN/IEC 61000-4-6
Smetnje emisije vezane sa vodovima i zračenjem	CISPR 11

Pakovanje

Unit Type of Package 1	PCE
Number of Units in Package 1	1
Package 1 Height	3,000 cm
Package 1 Width	6,000 cm
Package 1 Length	10,500 cm

Package 1 Weight	72,000 g
Unit Type of Package 2	S02
Number of Units in Package 2	50
Package 2 Height	15,000 cm
Package 2 Width	30,000 cm
Package 2 Length	40,000 cm
Package 2 Weight	3,852 kg

Održivost ponude

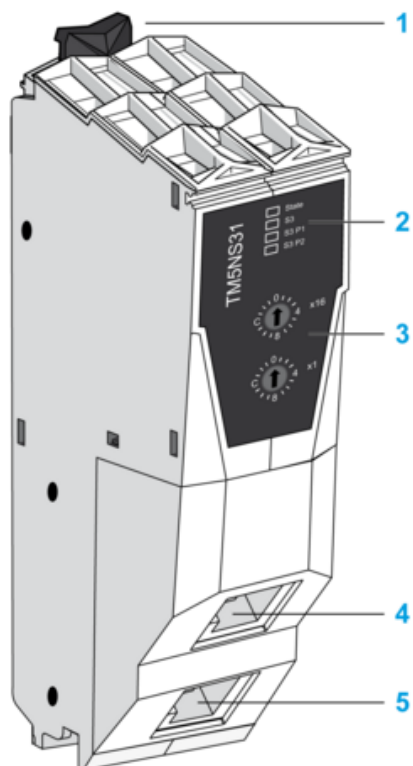
Status održive ponude	Green Premium proizvod
Propis REACH	REACH Deklaracija
EU RoHS direktiva	Proaktivna usaglašenost (proizvod nije u zakonskom okviru direktive EU RoHS)
Bez toksičnih teških metala	Da
Bez žive	Da
RoHS regulativa za Kinu	RoHS Deklaracija Za Kinu
Informacije o RoHS izuzecima	Da
Izjava o zaštiti okoliša	Profil Ekološke Prihvatljivosti Proizvoda
Profil cirkularnosti	Informacije O Kraju Radnog Veka
WEEE	Ovaj proizvod je na tržištima Evropske unije neophodno odložiti u skladu sa specifičnim smernicama za prikupljanje otpada i nikako ne sme da dospe u kontejnere za otpatke.
Bez PVC	Da

Ugovorna garancija

Garancija	18 months
-----------	-----------

Presentation

Sercos fieldbus interface module

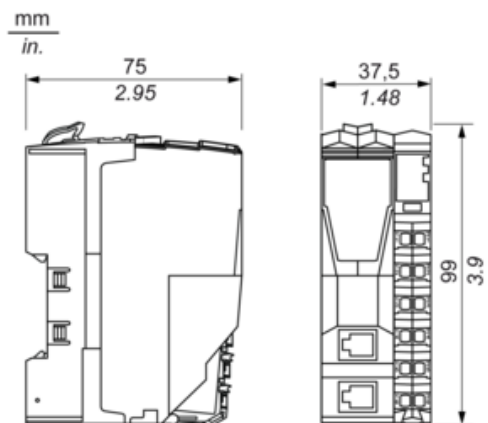


- 1 Locking clip
- 2 Status LEDs
- 3 Sercos III address setting rotary switches
- 4 Sercos III Port 1 connector (RJ45)
- 5 Sercos III Port 2 connector (RJ45)

Dimensions and Schema

Sercos Fieldbus Interface Module

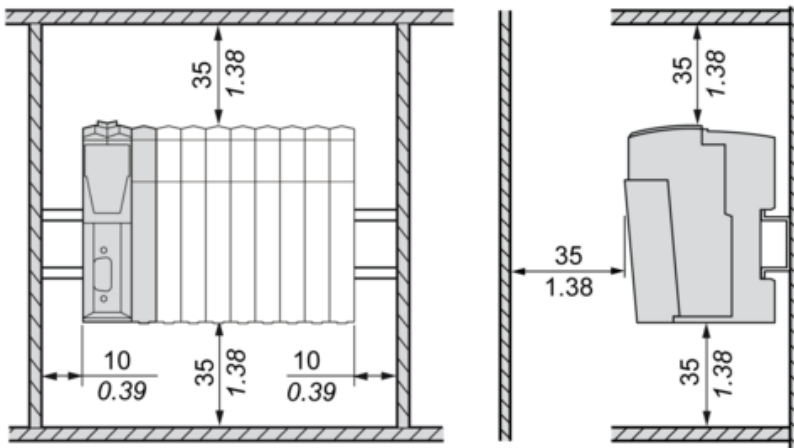
Dimensions



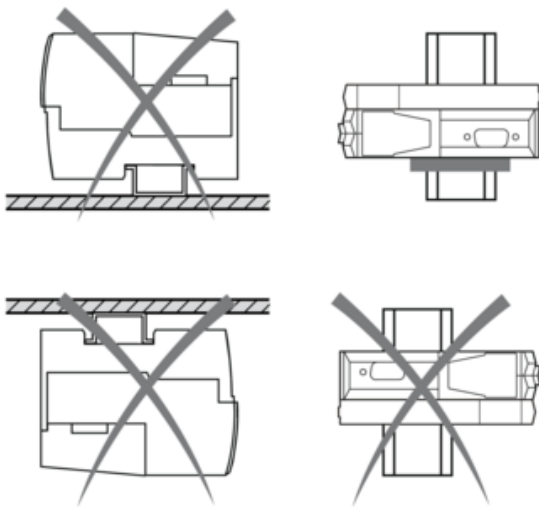
TM5 System

Spacing Requirements

mm
in.

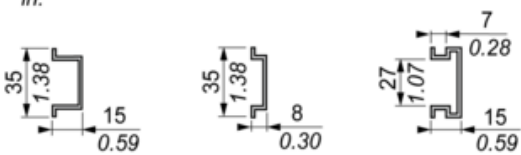


Mounting Position



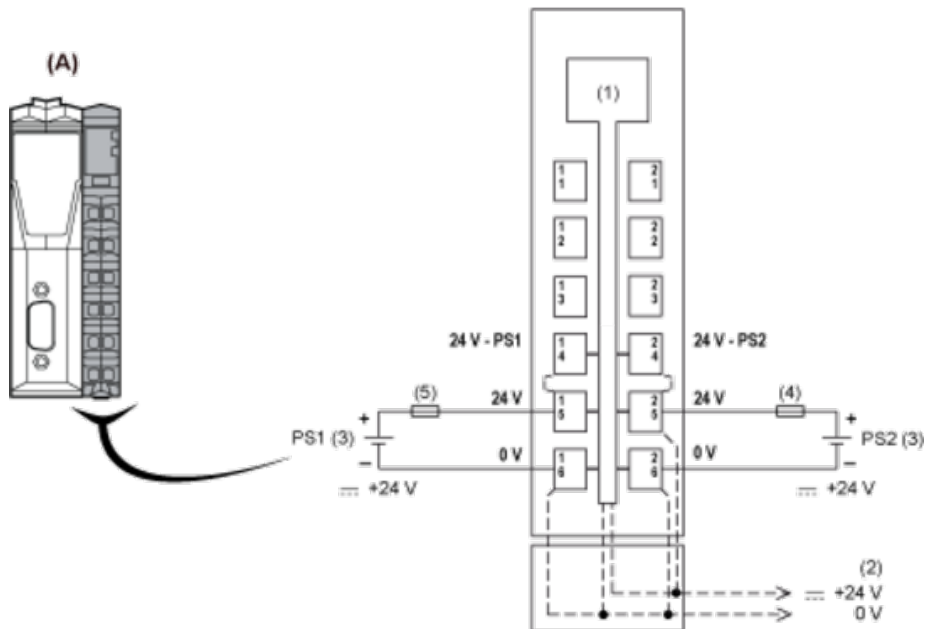
Mounting on a Din Rail

mm
in.



Connections and Schema

Wiring Diagram



(A) Interface Power Distribution Module (IPDM)

(1) Internal electronics

(2) 24 Vdc I/O power segment integrated in the bus bases

(3) PS1/PS2: External isolated power supply 24 Vdc

(4) External fuse, Type T slow blow, 10 A max., 250 V

(5) External fuse, Type T slow blow, 1 A, 250 V