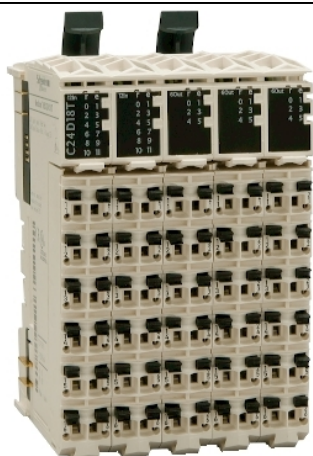


Tehničke karakteristike proizvoda Karakteristike

TM5C24D18T

kompaktni I/O blok za proširenje TM5 - 42 I/O -
24 DI - 18 DO tranzistorski



Osnovne informacije

Grupa proizvoda	Modicon TM5
Tip proizvoda ili komponente	Kompaktni I/O blok proširenja

Dopunske informacije

Materijal kućišta	Plastika
Boja	Bela
Broj ulaza/izlaza	42
For enclosure nominal dimensions	24 I + 18 O
Broj modula	Digitalni ulaz: 2 modul(i) x 12 Digitalni izlaz: 3 modul(i) x 6
Broj digitalnog ulaza	24
Napon digitalnog ulaza	24 V
Tip napona digitalnog ulaza	DC
Ograničenje napona ulaza	20.4...28.8 V
Logika digitalnog ulaza	Sink
Struja digitalnog ulaza	3,75 mA
Impedansa ulaza	6.4 kΩ
Broj analognih ulaza	0
Broj digitalnih izlaza	18
Tip digitalnog izlaza	Tranzistor
Način ožičenja	1 žice za digitalni ulaz 2-žični za digitalni izlaz
Napon izlaza	24 V DC
Ograničenje napona izlaza	20.4...28.8 V DC
Logika digitalnog izlaza	Source
Struja digitalnog izlaza	0.5 A po izlazu
Vršna izlazna struja	9 A
Garantovano naponsko stanje 0	<= 5 V
Garantovano naponsko stanje 1	>= 15 V
Filtriranje ulaza	<= 100 ms hardverski <= 25 ms podesivo preko softvera
Vreme odziva	<= 300 μs iz stanja 0 do stanja 1 za izlaz <= 300 μs iz stanja 1 do stanja 0 za izlaz
Maksimalna struja curenja	5 μA (dok je isključen) za izlaz
Izolacija	500 Vrms AC izolacija između kanala i magistrale Bez izolacije između kanala

Maksimalni pad napona	<0,3 V pri 500 mA za izlaz
Potrošnja struje	70 mA pri 5 V DC bus 140 mA pri 24 V DC ulaz/izlaz
Maksimalna struja	9000 mA opterećenja na I/O segmentu napajanja
Maksimalna snaga disipacije u w	3,71 W
Lokalna signalizacija	Zanapajanje: 5 LED lampica (zelena) Zanapajanje: 5 LED lampica (crvena) Zastatus ulaza: 24 LED lampice (zelena) Zastatus izlaza: 18 LED lampica (žuta)
Električni priključak	Odvojivi opružni priključak
Označavanje	CE
Podnosivi naponski udar	0,5 KV diferencijalni mod 24 V DC u skladu sa IEC 61000-4-5 1 kV asimetrični napon 24 V DC u skladu sa IEC 61000-4-5
Elektromagnetna kompatibilnost	EN/IEC 61000-4-6
Smetnje emisije vezane sa vodovima i zračenjem	CISPR 11

Okruženje

Standardi	IEC 61131-2 UL 508 CSA C22.2 No 213 CSA C22.2 No 142
Sertifikacija proizvoda	C-Tick[RETURN]cULus[RETURN]GOST-R[RETURN]CSA
Temperatura okoline za rad	-10...50 °C (vertikalne instalacije) -10...60 °C (horizontalnu instalaciju)
Temperatura okoline za skladištenje	-40...70 °C
Relativna vlažnost	5...95 % bez kondenzacije
Ip stepen zaštite	IP20 u skladu sa IEC 61131-2
Stepen zaprljanosti	2 u skladu sa IEC 60664
Nadmorska visina za rad	EcoStruxure EV Charging Expert
Nadmorska visina skladištenja	0...3000 m
Otpornost na vibracije	1 gn pri 8,4...150 Hz na DIN šina 3.5 mm pri 5...8,4 Hz na DIN šina
Otpornost na udare	15 gn za 11 milisekundi
Otpornost na elektrostatičko pražnjenje	4 KV na kontaktu u skladu sa IEC 61000-4-2 8 kV u vazduhu u skladu sa IEC 61000-4-2
Otpornost na elektromagnetna polja	1 V/M 2...2.7 GHz u skladu sa IEC 61000-4-3 10 V/m 80...2000 MHz u skladu sa IEC 61000-4-3
Otpornost na brze prelaze	1 KV u skladu sa IEC 61000-4-4 (I/O) 1 KV u skladu sa IEC 61000-4-4 (oklopljen kabl) 2 kV u skladu sa IEC 61000-4-4 (napojni vod)
Nosači za montažu	DIN šina
Masa proizvoda	0,24 kg

Pakovanje

Unit Type of Package 1	PCE
Number of Units in Package 1	1
Package 1 Height	7,500 cm
Package 1 Width	9,000 cm
Package 1 Length	11,000 cm
Package 1 Weight	278,000 g
Unit Type of Package 2	S03
Number of Units in Package 2	36
Package 2 Height	30,000 cm
Package 2 Width	30,000 cm
Package 2 Length	40,000 cm
Package 2 Weight	10,008 kg

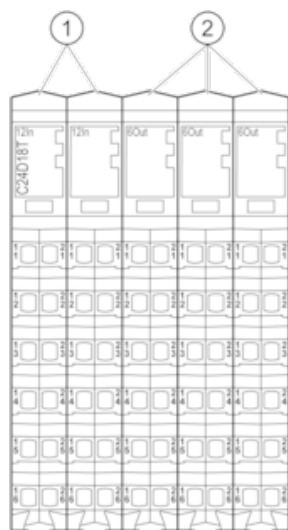
Održivost ponude

Status održive ponude	Green Premium proizvod
Propis REACH	REACH Deklaracija
EU RoHS direktiva	Proaktivna usaglašenost (proizvod nije u zakonskom okviru direktive EU RoHS)
Bez toksičnih teških metala	Da
Bez žive	Da
RoHS regulativa za Kinu	RoHS Deklaracija Za Kinu
Informacije o RoHS izuzecima	Da
Izjava o zaštiti okoliša	Profil Ekološke Prihvatljivosti Proizvoda
Profil cirkularnosti	Informacije O Kraju Radnog Veka
WEEE	Ovaj proizvod je na tržištima Evropske unije neophodno odložiti u skladu sa specifičnim smernicama za prikupljanje otpada i nikako ne sme da dospe u kontejnere za otpatke.
Bez PVC	Da

Ugovorna garancija

Garancija	18 months
-----------	-----------

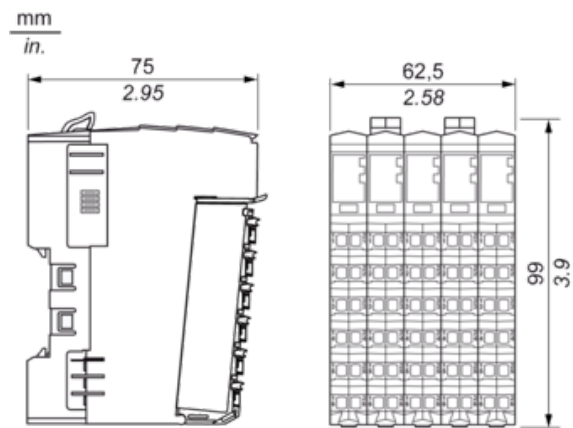
TM5 Compact I/O Module



N°	Designation
1	Input electronic module / 12 digital inputs
2	Output electronic module / 6 digital outputs

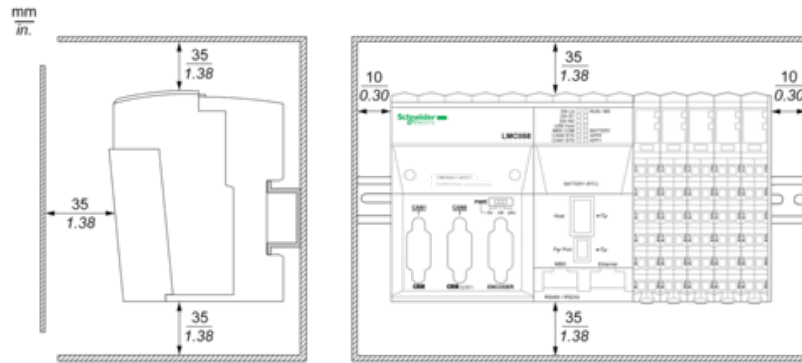
Compact I/O Module

Dimensions

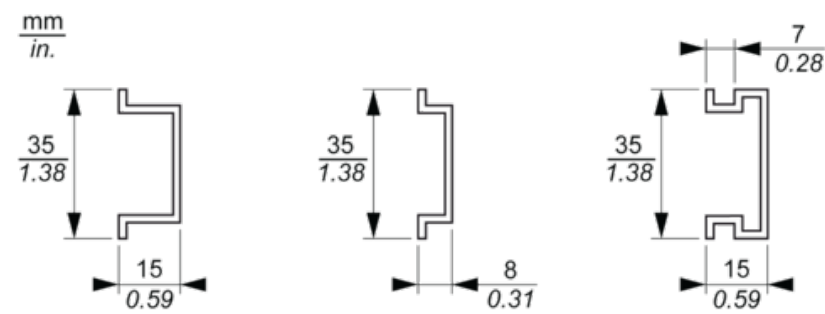


TM5 System

Spacing Requirements

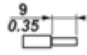





Mounting on a DIN Rail



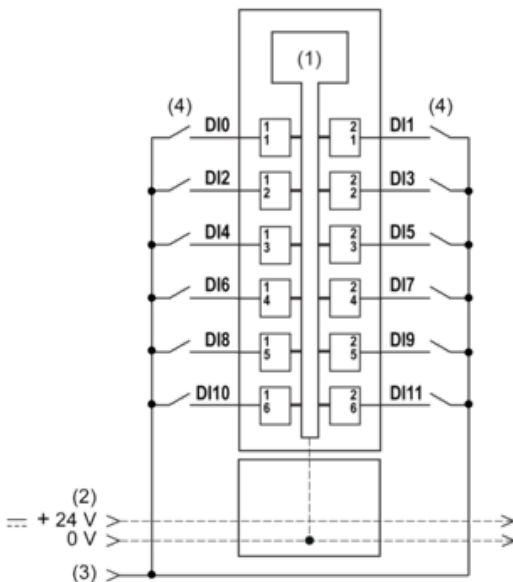
TM5 System Wiring Recommendations

Wire Sizes to Use with the Removable Spring Terminal Blocks

$\frac{\text{mm}}{\text{in.}}$				
mm ²	0,08...2,5	0,25...2,5	0,25...1,5	2 x 0,25...2 x 0,75
AWG	28...14	24...14	24...16	2 x 24...2 x 18

Digital Input 12In

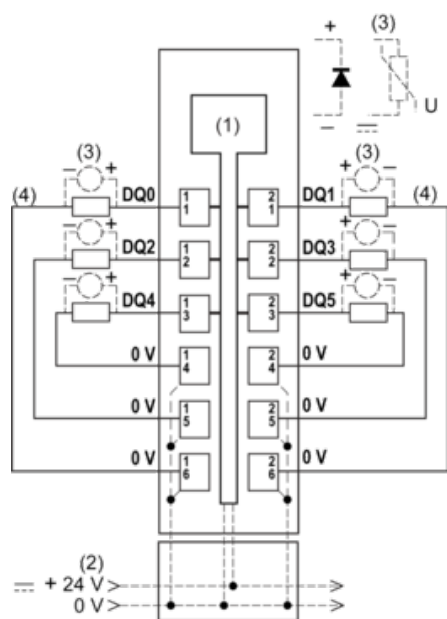
Wiring Diagram



- 1 Internal electronics
- 2 24 Vdc I/O power segment integrated into the bus bases
- 3 24 Vdc I/O power segment by external connection
- 4 2-wire sensor

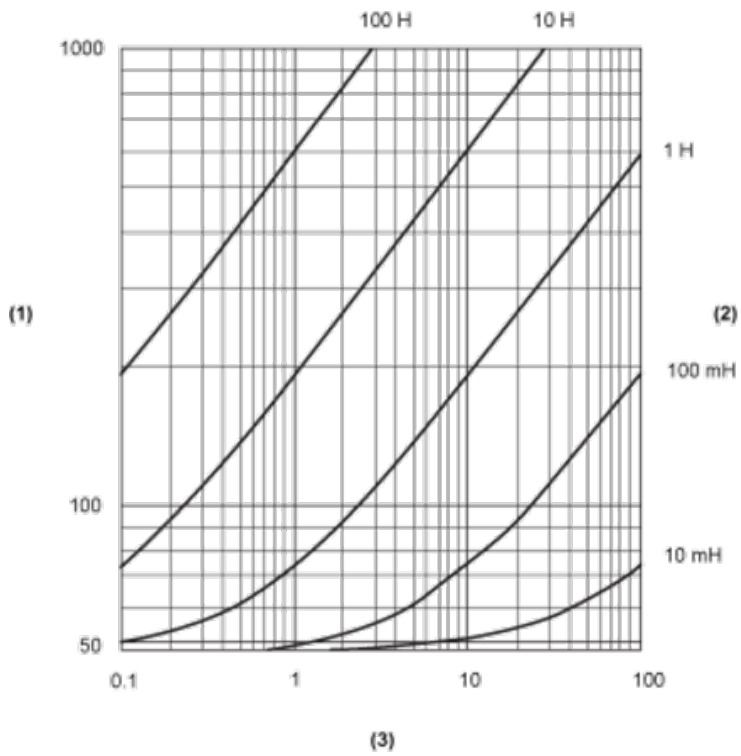
Digital Output 6Out

Wiring Diagram



- 1 Internal electronics
- 2 24 Vdc I/O power segment integrated into the bus bases
- 3 Inductive load protection
- 4 2-wire load

Switching Inductive Load Characteristics



- (1) Load resistance in Ω
- (2) Load inductance in H
- (3) Max. operating cycles / second