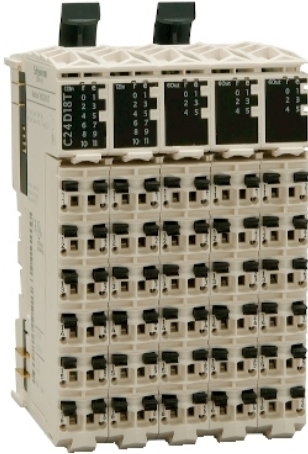


Tehničke karakteristike proizvoda

Karakteristike

TM5C24D12R

kompaktni I/O blok za proširenje TM5 - 36 I/O -
24 DI - 12 DO relejni



Osnovne informacije

Grupa proizvoda	Modicon TM5
Tip proizvoda ili komponente	Kompaktni I/O blok proširenja

Dopunske informacije

Materijal kućišta	Plastika
Boja	Bela
Broj ulaza/izlaza	36
For enclosure nominal dimensions	24 I + 12 O
Broj modula	Digitalni ulaz: 2 modul(i) x 12 Relejni izlaz: 2 modul(i) x 6
Broj digitalnog ulaza	24
Napon digitalnog ulaza	24 V
Tip napona digitalnog ulaza	DC
Ograničenje napona ulaza	20.4...28.8 V
Logika digitalnog ulaza	Sink
Struja digitalnog ulaza	3,75 mA
Impedansa ulaza	6.4 kΩ
Broj analognih ulaza	0
Broj digitalnih izlaza	12
Tip digitalnog izlaza	Relej
Način ožičenja	1 žice za digitalni ulaz
Napon izlaza	30 V DC 240 V AC
Ograničenje napona izlaza	24...36 V DC 184...276 V AC
Funkcija digitalnog izlaza	1 NO
Logika digitalnog izlaza	Source ili sink
Struja digitalnog izlaza	2 A po izlazu
Garantovano naponsko stanje 0	<= 5 V
Garantovano naponsko stanje 1	>= 15 V
Filtriranje ulaza	<= 100 ms hardverski <= 25 ms podesivo preko softvera
Vreme odziva	<= 12 ms iz stanja 0 do stanja 1 za izlaz <= 10 ms iz stanja 1 do stanja 0 za izlaz
Minimalna struja preklapanja	10 mA pri 5 V DC

Informacije navedene u ovoj dokumentaciji predstavljaju opšti opis odnosno tehničke karakteristike performansi proizvoda. Dokumentacija nije namenjena da bude zamena za niti se može koristiti za određivanje prikladnosti i pouzdanosti proizvoda za specifičnu krajnju primenu. Dužnost je korisnika odnosno integratora da izvrši primerenu i sveobuhvatnu analizu rizika, procenu i proveru proizvoda u pogledu odgovarajuće specifične primene ili načina korišćenja. Ni Schneider Electric Industries SAS ni njegova povezanost ili zavisna društva neće snositi odgovornost za zloupotrebu ovdanavedenih informacija.

Izolacija	500 Vrms AC izolacija između kanala i magistrale Bez izolacije između kanala
Mehanička trajnost	20000000 ciklusa
Potrošnja struje	68 mA pri 5 V DC bus 165 mA pri 24 V DC ulaz/izlaz
Maksimalna snaga disipacije u w	4,3 W
Lokalna signalizacija	Zastatus ulaza: 24 LED lampice (zeleni) Zanapajanje: 4 LED lampice (zeleni) Zanapajanje: 4 LED lampice (crveni) Zastatus izlaza: 12 LED lampica (žuta)
Električni priključak	Odvojivi opružni priključak
Označavanje	CE
Podnosivi naponski udar	0,5 KV diferencijalni mod 24 V DC u skladu sa IEC 61000-4-5 1 KV asimetrični napon 24 V DC u skladu sa IEC 61000-4-5 1 KV diferencijalni mod 230 V AC u skladu sa IEC 61000-4-5 2 kV asimetrični napon 230 V AC u skladu sa IEC 61000-4-5
Elektromagnetna kompatibilnost	EN/IEC 61000-4-6
Smetnje emisije vezane sa vodovima i zračenjem	CISPR 11

Okruženje

Standardi	CSA C22.2 No 213 CSA C22.2 No 142 IEC 61131-2 UL 508
Sertifikacija proizvoda	cULus[RETURN]GOST-R[RETURN]CSA[RETURN]C-Tick
Temperatura okoline za rad	-10...50 °C (vertikalne instalacije) -10...60 °C (horizontalnu instalaciju)
Temperatura okoline za skladištenje	-40...70 °C
Relativna vlažnost	5...95 % bez kondenzacije
Ip stepen zaštite	IP20 u skladu sa IEC 61131-2
Stepen zaprljanosti	2 u skladu sa IEC 60664
Nadmorska visina za rad	EcoStruxure EV Charging Expert
Nadmorska visina skladištenja	0...3000 m
Otpornost na vibracije	1 gn pri 8,4...150 Hz na DIN šina 3.5 mm pri 5...8,4 Hz na DIN šina
Otpornost na udare	15 gn za 11 milisekundi
Otpornost na elektrostatičko pražnjenje	4 KV na kontaktu u skladu sa IEC 61000-4-2 8 kV u vazduhu u skladu sa IEC 61000-4-2
Otpornost na elektromagnetna polja	1 V/M 2...2.7 GHz u skladu sa IEC 61000-4-3 10 V/m 80...2000 MHz u skladu sa IEC 61000-4-3
Otpornost na brze prelaze	1 KV u skladu sa IEC 61000-4-4 (I/O) 1 KV u skladu sa IEC 61000-4-4 (oklopljen kabl) 2 kV u skladu sa IEC 61000-4-4 (napojni vod)
Nosači za montažu	DIN šina
Masa proizvoda	0,26 kg

Pakovanje

Unit Type of Package 1	PCE
Number of Units in Package 1	1
Package 1 Height	6,900 cm
Package 1 Width	9,200 cm
Package 1 Length	11,000 cm
Package 1 Weight	289,000 g
Unit Type of Package 2	S03
Number of Units in Package 2	36
Package 2 Height	30,000 cm
Package 2 Width	30,000 cm
Package 2 Length	40,000 cm
Package 2 Weight	10,821 kg

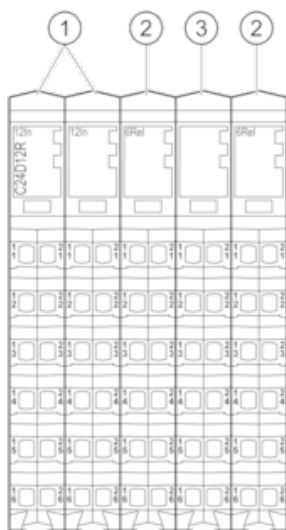
Održivost ponude

Status održive ponude	Green Premium proizvod
Propis REACh	REACH Deklaracija
EU RoHS direktiva	Proaktivna usaglašenost (proizvod nije u zakonskom okviru direktive EU RoHS)
Bez toksičnih teških metala	Da
Bez žive	Da
RoHS regulativa za Kinu	RoHS Deklaracija Za Kinu
Informacije o RoHS izuzecima	Da
Izjava o zaštiti okoliša	Profil Ekološke Prihvatljivosti Proizvoda
Profil cirkularnosti	Informacije O Kraju Radnog Veka
WEEE	Ovaj proizvod je na tržištima Evropske unije neophodno odložiti u skladu sa specifičnim smernicama za prikupljanje otpada i nikako ne sme da dospe u kontejnere za otpatke.
Bez PVC	Da

Ugovorna garancija

Garancija	18 months
-----------	-----------

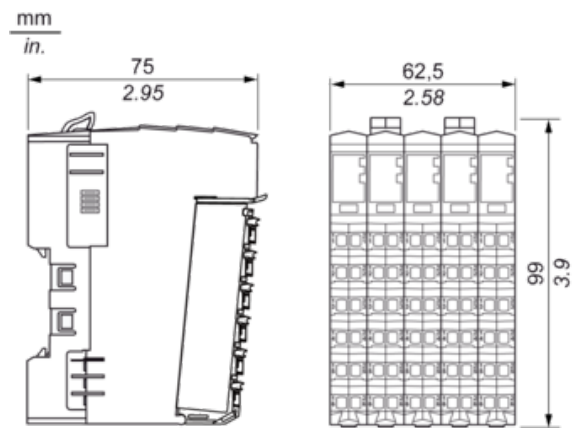
TM5 Compact I/O Module



N°	Designation
1	Input electronic module / 12 digital inputs
2	Relay output electronic module / 6 relay outputs
3	Dummy module

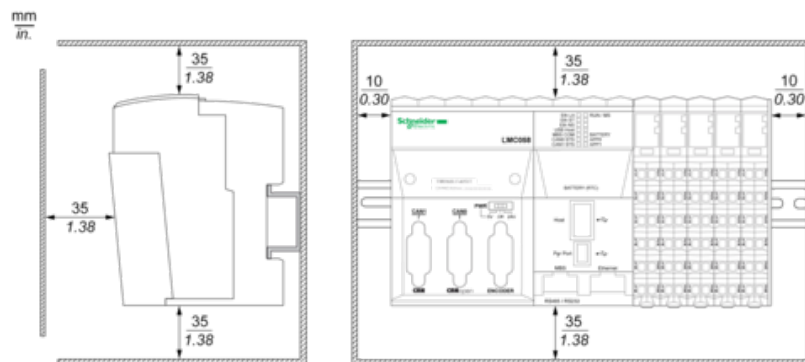
Compact I/O Module

Dimensions

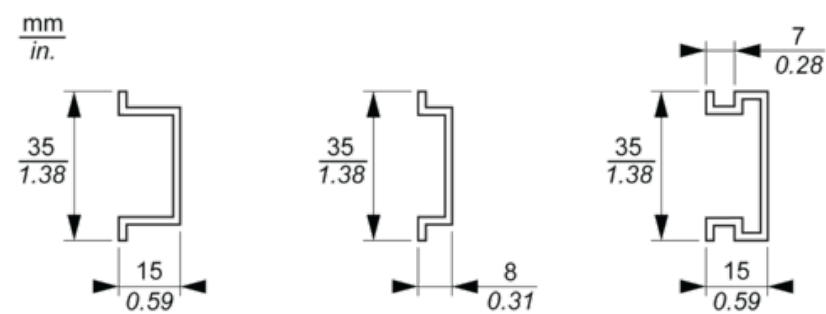


TM5 System

Spacing Requirements

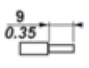





Mounting on a DIN Rail



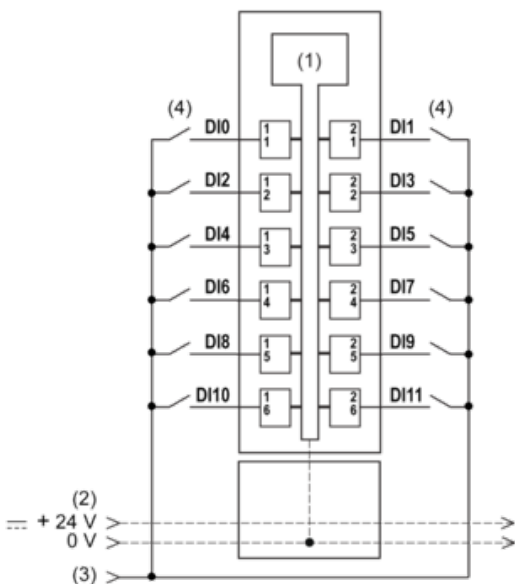
TM5 System Wiring Recommendations

Wire Sizes to Use with the Removable Spring Terminal Blocks

$\frac{\text{mm}}{\text{in.}}$				
mm ²	0,08...2,5	0,25...2,5	0,25...1,5	2 x 0,25...2 x 0,75
AWG	28...14	24...14	24...16	2 x 24...2 x 18

Digital Input 12In

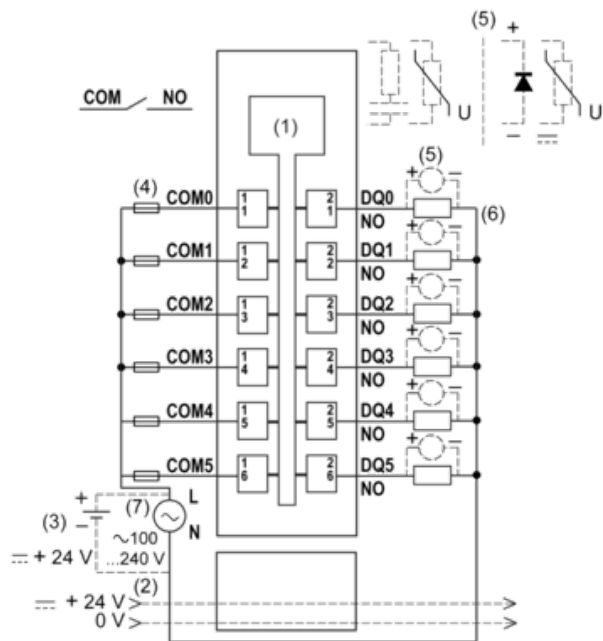
Wiring Diagram



- 1 Internal electronics
- 2 24 Vdc I/O power segment integrated into the bus bases
- 3 24 Vdc I/O power segment by external connection
- 4 2-wire sensor

Digital Output Relay 6Rel

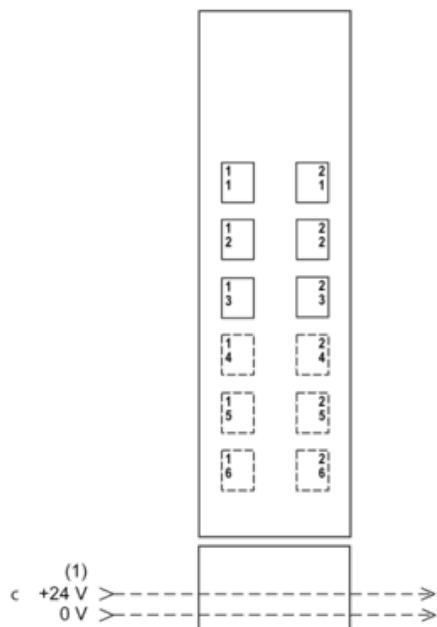
Wiring Diagram



- 1 Internal electronics
- 2 24 Vdc I/O power segment integrated into the bus bases
- 3 External isolated power supply 24 Vdc
- 4 External fuse type T slow-blow 2 A 250 V
- 5 Inductive load protection
- 6 2-wire load
- 7 External power supply 100...240 Vac

Dummy Module

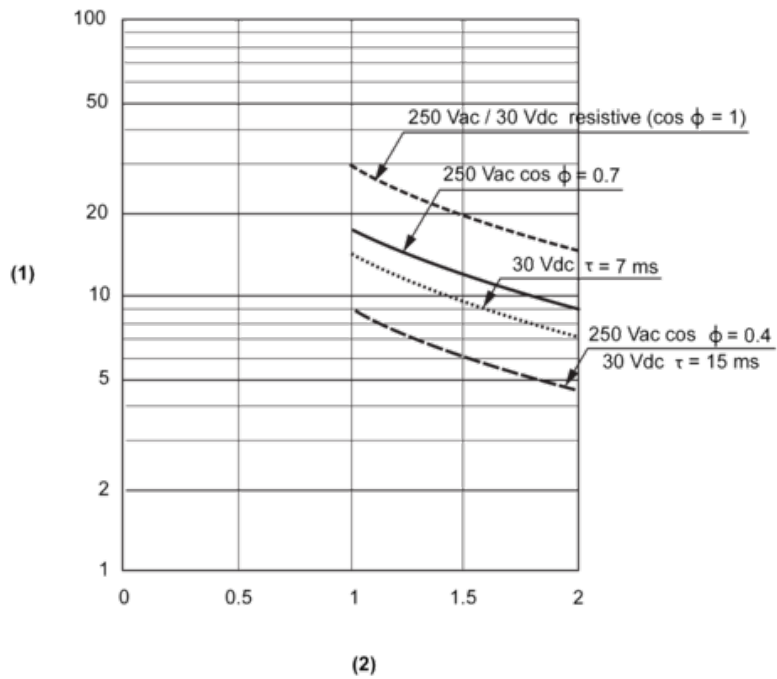
Wiring Diagram



- 1 24 Vdc I/O power segment integrated into the bus bases

Digital Output Relay Electronic Module

Electric Durability



- 1 Switching procedures ($\times 10^4$)
- 2 Switching current in A