

Tehničke karakteristike proizvoda

Karakteristike

TM3DQ16U

modul TM3 - 16 tranzistorskih izlaza NPN



Osnovne informacije

Grupa proizvoda	Modicon TM3
Tip proizvoda ili komponente	Digitalni izlazni modul
Kompatibilnost grupe proizvoda	Modicon M241 Modicon M251 Modicon M221 Modicon M262
Tip digitalnog izlaza	Tranzistor
Broj digitalnih izlaza	16
Logika digitalnog izlaza	Negativna logika (sink)
Napon digitalnog izlaza	24 V DC za tranzistorski izlaz
Struja digitalnog izlaza	300 mA za tranzistorski izlaz

Dopunske informacije

Broj digitalnih i/o	16
Potrošnja struje	5 mA pri 5 V DC putem bus konektora (u stanju OFF) 0 mA pri 24 V DC putem bus konektora (u stanju OFF) 15 mA pri 5 V DC putem bus konektora (u stanju ON) 20 mA pri 24 V DC putem bus konektora (u stanju ON)
Vreme odziva	450 μ s (uključenje) 450 μ s (isključenje)
Maksimalna struja curenja	0,1 mA za tranzistorski izlaz
Maksimalni pad napona	<0,4 V
Lokalna signalizacija	Zastatus izlaza: 1 LED po kanalu (zelena)
Električna veza	10 x 1.5 mm ² odvojivi vijčani priključni blok sa razmak 3.81 mm podešavanje za izlaze
Maksimalna dužina kabla između dva uređaja	Neoklopljen kabl: <30 m za tranzistorski izlaz
Izolacija	Između izlaza i interne elektronike pri 500 V AC Neizolovano između izlaza
Označavanje	CE
Držač za montažu	Tip TH35-15 šina u skladu sa IEC 60715 Tip TH35-7.5 šina u skladu sa IEC 60715 Ploča ili panel sa setom za montažu
Visina	90 mm
Dubina	81,3 mm
Širina	21,4 mm
Masa proizvoda	0,76 kg

Okruženje

Standardi	IEC 61131-2
Sertifikacija proizvoda	cULus[RETURN]CE[RETURN]UKCA[RETURN]RCM[RETURN]EAC[RETURN]cULus HazLoc
Otpornost na elektrostatičko pražnjenje	8 kV u vazduhu u skladu sa IEC 61000-4-2 4 kV na kontaktu u skladu sa IEC 61000-4-2
Otpornost na elektromagnetna polja	10 V/m 80 MHz...1 GHz u skladu sa IEC 61000-4-3 3 V/m 1.4 GHz...2 GHz u skladu sa IEC 61000-4-3 1 V/m 2 GHz...3 GHz u skladu sa IEC 61000-4-3
Otpornost na magnetna polja	30 A/m 50/60 Hz u skladu sa IEC 61000-4-8
Otpornost na brze prelaze	1 kV za I/O u skladu sa IEC 61000-4-4

Podnosivi naponski udar	1 kV I/O asimetrični režim u skladu sa IEC 61000-4-5 DC
Otpornost na emisije vezane sa vodovima, indukovane em poljima	10 V 0.15...80 MHz u skladu sa IEC 61000-4-6 3 V frekvencija uzorka (2, 3, 4, 6.2, 8.2, 12.6, 16.5, 18.8, 22, 25 MHz) u skladu sa pomorska specifikacija (LR, ABS, DNV, GL)
Elektromagnetna emisija	Emisije vezane sa zračenjem - test nivo: 40 dB μ V/m QP klasa A 10 m) pri 30...230 MHz u skladu sa IEC 55011 Emisije vezane sa zračenjem - test nivo: 47 dB μ V/m QP klasa A 10 m) pri 230...1000 MHz u skladu sa IEC 55011
Temperatura okoline za rad	-10...35 °C vertikalne instalacije -10...55 °C horizontalnu instalaciju
Temperatura okoline za skladištenje	-25...70 °C
Relativna vlažnost	10...95 %, bez kondenzacije (u radu) 10...95 %, bez kondenzacije (skladištenje)
Ip stepen zaštite	IP20 sa zaštitnim poklopcem na mestu
Stepen zaprljanosti	2
Nadmorska visina za rad	EcoStruxure EV Charging Expert
Nadmorska visina skladištenja	0...3000 m
Otpornost na vibracije	3.5 mm pri 5...8,4 Hz na DIN šina 3 gn pri 8,4...150 Hz na DIN šina 3.5 mm pri 5...8,4 Hz na panel 3 gn pri 8,4...150 Hz na panel
Otpornost na udare	15 gn za 11 milisekundi

Pakovanje

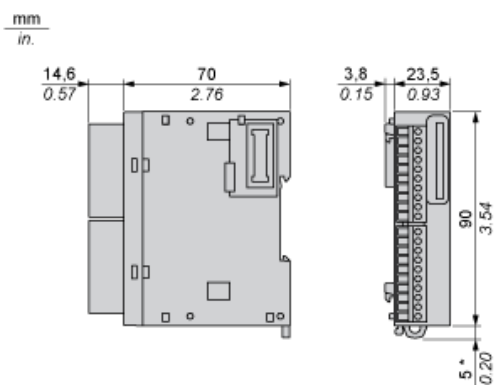
Unit Type of Package 1	PCE
Number of Units in Package 1	1
Package 1 Height	7,5 cm
Package 1 Width	12,5 cm
Package 1 Length	10,5 cm
Package 1 Weight	245,0 g
Unit Type of Package 2	S04
Number of Units in Package 2	42
Package 2 Height	30 cm
Package 2 Width	40 cm
Package 2 Length	60 cm
Package 2 Weight	11,273 kg
Unit Type of Package 3	P12
Number of Units in Package 3	504
Package 3 Height	105 cm
Package 3 Width	120 cm
Package 3 Length	80 cm
Package 3 Weight	130 kg

Održivost ponude

Status održive ponude	Green Premium proizvod
Propis REACH	 REACH Deklaracija
REACH bez SVHC	Da
EU RoHS direktiva	Proaktivna usaglašenost (proizvod nije u zakonskom okviru direktive EU RoHS)  EU RoHS deklaracija
Bez toksičnih teških metala	Da
Bez žive	Da
RoHS regulativa za Kinu	 RoHS Deklaracija Za Kinu
Informacije o RoHS izuzecima	 Da
Izjava o zaštiti okoliša	 Profil Ekološke Prihvatljivosti Proizvoda
Profil cirkularnosti	 Informacije O Kraju Radnog Veka

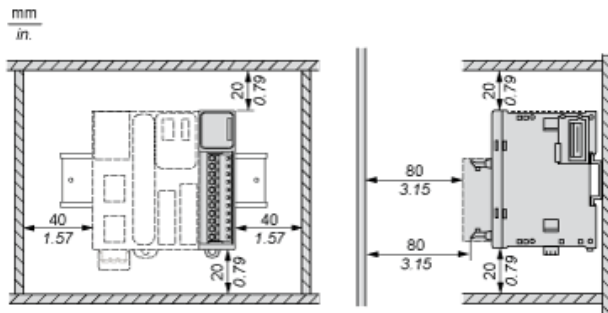
WEEE	Ovaj proizvod je na tržištima Evropske unije neophodno odložiti u skladu sa specifičnim smernicama za prikupljanje otpada i nikako ne sme da dospe u kontejnere za otpatke.
Bez PVC	Da

Dimensions

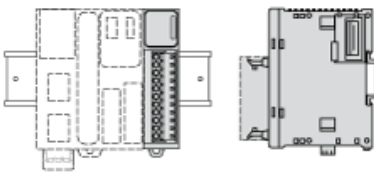


(*) 8.5 mm/0.33 in. when the clamp is pulled out.

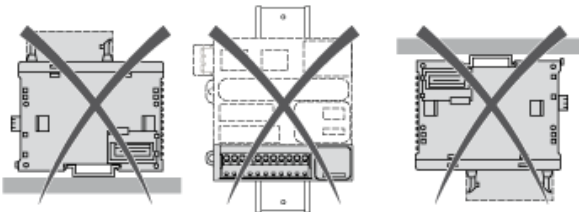
Spacing Requirements



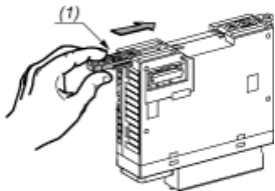
Mounting on a Rail



Incorrect Mounting

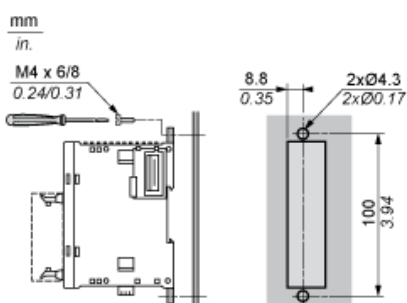


Mounting on a Panel Surface



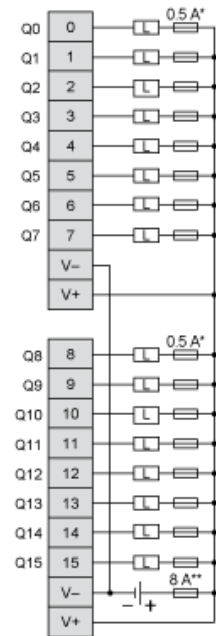
- (1) Install a mounting strip

Mounting Hole Layout



Digital Transistor Output Module (16-channel, Sink)

Wiring Diagram



- (*) Type T Fuse
- (**) Type F Fuse