



Osnovne informacije

Grupa proizvoda	Logic/motion controller - Modicon M262
Tip proizvoda ili komponente	Logički kontroler
[us] nazivni napon napajanja	24 V DC - 15...20 %
Broj digitalnih i/o	8
Ime softvera	IIoT-ready machine to cloud Connected machine to plant

Dopunske informacije

Granice napona	20,4...28,8 V DC
PLC Power Consumption	82 W
Udarana struja	40 A
Number of overvoltage protection	Sa
Broj digitalnih ulaza	4, digitalni ulaz brzi ulaz u skladu sa IEC 61131-2 tip 1
Napon digitalnog ulaza	24 V
Tip napona digitalnog ulaza	DC
Logika digitalnog ulaza	Sink
Naponsko stanje 1 garantovano	>= 15 V za DC
Naponsko stanje 0 garantovano	<= 5 V za DC
Struja digitalnog ulaza	7,5 mA za brzi ulaz
Impedansa ulaza	2.81 kΩ za ulaz
Vreme odziva	<= 1 μs uključenje, I0...I3 priključak(ci) za brzi ulaz <= 1 μs isključenje, I0...I3 priključak(ci) za brzi ulaz <= 1 μs uključenje, Q0...Q3 priključak(ci) za brzi izlaz <= 1 μs isključenje, Q0...Q3 priključak(ci) za brzi izlaz
Podesivo vreme filtera	0.001 ms za brzi ulaz 0.002 ms za brzi ulaz 0.005 ms za brzi ulaz 0.01 ms za brzi ulaz 0.05 ms za brzi ulaz 0.1 ms za brzi ulaz 0.5 ms za brzi ulaz 1 ms za brzi ulaz 4 ms za brzi ulaz 12 ms za brzi ulaz
Broj digitalnih izlaza	4 tranzistor brzi izlaz
Napon digitalnog izlaza	24 V DC
Struja digitalnog izlaza	0.5 A za brzi izlaz (Q0...Q3)
Tip digitalnog izlaza	Tranzistor
Logika digitalnog izlaza	Source
Ograničenje napona izlaza	30 V DC
Maksimalna struja po zajedničkoj tački na izlazu	0,5 A sa Q0...Q3 priključkom za brzi izlaz
Maksimalna izlazna frekvencija	300 kHz

Tačnost	+/- 0.1 % pri 0,02...0,1 kHz za brzi izlaz +/- 1 % pri 0,1...1 kHz za brzi izlaz
Maksimalna struja curenja	10 µA za izlaz
Maksimalni tungsten potrošač	<1,5 W
Tip zaštite	Kratki spoj i zaštita od preopterećenja sa automatskim resetom Zaštita od promene polariteta Zaštita od kratkog spoja
Vreme reseta	200 milisekundi automatski reset brzi izlaz
Maksimalni broj i/o modula za proširenje	7 za TM3 IO module (lokalna I/O arhitektura) 7 za TM3 IO module (daljinski I/O arhitektura) 64 za TM3, TM5 or TM7 IO island (distribuirana I/O arhitektura)
Vreme izvršenja za 1 k instrukcija	0,005 milisekundi
Kapacitet memorije	32 MB za program RAM 32 MB za OS/website RAM 192 MB za sistemsku memoriju RAM
Čuvanje podataka	1 GB ugrađena fleš memorija za rezervnu kopiju korisničkog programa
Oprema za skladištenje podataka	<= 32 GB SDHC kartica (opciono)
Vreme čuvanja	1000 h pri 25 °C
Struktura aplikacije	8 event zadatka 4 ciklična master zadatka 3 ciklična master zadatka + 1 zadatak proizvoljnog trajanja 8 spoljašnjih event zadatka
Sat realnog vremena	Sa
Drift sata	<= 10 s/month pri 25 °C
Vreme ciklusa	0,5 milisekundi
Funkcije pozicioniranja	Libraries axes coordinated funkcija
Integrirani načini povezivanja	Ethernet 1 sa RJ45 konektor i 10/100BASE-T Ethernet 2 sa 2 RJ45 konektor i 100/1000BASE-T Serijska veza sa RJ45 konektor i RS232/RS485 Smart Communication Bus TM3 IO bus USB tip mini B
Brzina prenosa	115 kbit/s za dužinu bus-a od 15 m za RS485 115 kbit/s za dužinu bus-a od 3 m za RS232 480 Mbit/s za dužinu bus-a od 3 m za USB 10/100 Mbit/s za Ethernet1 10/100/1000 Mbit/s za Ethernet2
Protokol komunikacionog porta	Ethernet/IP adapter Ethernet/IP scanner Modbus TCP klijent/server Modbus TCP IO scanner Modbus TCP NVL Ethernet RSTP Modbus SL klijent/server Modbus SL IO scanner Modbus SL modem management Machine Expert ASCII manager ASCII modem management
Maksimalni broj povezanih uređaja	Ethernet/IP: <64 Modbus TCP: <64 Modbus TCP/EtherNet/IP: <96
Komunikacioni servis	MQTTs OPC UA server (Encrypt) HTTPs Methods (API) Veb server Web visu TLS 1.2 TLS 1.3 SNTP NTP client/server FTP klijent/server FTP server SQL client (remote access) DHCP klijent DHCP server DNS klijent POP3s client SMTP klijent SNMP klijent/server

Lokalna signalizacija	ZaPWR: 1 LED (zelena/crvena) ZaRUN: 1 LED (zelena/crvena) ZaERROR (greška): 1 LED (zelena/crvena) Zastop forced: 1 LED (zelena/crvena) Zal/O grešku (I/O): 1 LED (zelena/crvena) ZaSD card activity: 1 LED (zeleno/narandžasto) ZaSL activity: 1 LED (zeleno/narandžasto) ZaETH1 state: 1 LED (zelena/crvena) ZaETH2 state: 1 LED (zelena/crvena) ZaEIP MS: 1 LED (zelena/crvena) ZaEIP NS: 1 LED (zelena/crvena)
Električna veza	Odvojivi opružni priključak za ulaze i izlaze Odvojivi opružni priključak za povezivanje 24 V DC napajanja
Maksimalna dužina kabla između dva uređaja	Oklopljen kabl: <3 m za brzi ulaz Oklopljen kabl: <3 m za brzi izlaz Neoklopljen kabl: <50 m za ulaz Neoklopljen kabl: <50 m za izlaz Oklopljen kabl: <30 m za RS485 veza Oklopljen kabl: <15 m za RS232
Izolacija	Između brzog ulaza i interne elektronike pri 550 V AC Neizolovano između ulaza Između brzog izlaza i interne elektronike pri 500 V AC Neizolovano između izlaza Between input and output pri 500 V AC Između napajanja i interne elektronike pri 500 V AC Neizolovano između napajanja i uzemljenja
Podnosivi naponski udar	1 KV napojni vod (DC) asimetrični režim u skladu sa EN/IEC 61000-4-5 1 KV oklopljen kabl asimetrični režim u skladu sa EN/IEC 61000-4-5 0,5 KV izlazni relej diferencijalni režim u skladu sa EN/IEC 61000-4-5 1 KV ulaz asimetrični režim u skladu sa EN/IEC 61000-4-5 1 kV tranzistorski izlaz asimetrični režim u skladu sa EN/IEC 61000-4-5
Držač za montažu	Tip TH35-15 šina u skladu sa IEC 60715 Tip TH35-7.5 šina u skladu sa IEC 60715 Ploča ili panel sa setom za montažu
Visina	100 mm
Dubina	90 mm
Širina	125 mm
Masa proizvoda	0,655 kg

Okruženje

Standardi	UL 61010-1 UL 61010-2-201 CSA C22.2 No 61010-1 CSA C22.2 No 61010-2-201 CSA C22.2 No 213 ANSI/ISA 12-12-01 EN 61131-2
Sertifikacija proizvoda	CE CULus CULus opasni prostor klasa I odeljak 2 CSA 22-2 No 213 RCM EAC Achilles KC
Otpornost na elektrostatičko pražnjenje	4 KV na kontaktu u skladu sa EN/IEC 61000-4-2 8 kV u vazduhu u skladu sa EN/IEC 61000-4-2
Otpornost na elektromagnetna polja	10 V/M 80 MHz...1 GHz u skladu sa EN/IEC 61000-4-3 3 V/M 1.4 GHz...2 GHz u skladu sa EN/IEC 61000-4-3 1 V/m 2 GHz...3 GHz u skladu sa EN/IEC 61000-4-3
Otpornost na brze prelaze	2 KV u skladu sa EN/IEC 61000-4-4 (napojni vod) 1 KV u skladu sa EN/IEC 61000-4-4 (Ethernet veza) 1 KV u skladu sa EN/IEC 61000-4-4 (serijska veza) 1 KV u skladu sa EN/IEC 61000-4-4 (ulaz) 1 kV u skladu sa EN/IEC 61000-4-4 (tranzistorski izlaz)
Otpornost na emisije vezane sa vodovima, indukovane em poljima	10 V 0.15...80 MHz u skladu sa EN/IEC 61000-4-4 3 V 0.1...80 MHz 10 V frekvencija uzorka (2, 3, 4, 6.2, 8.2, 12.6, 16.5, 18.8, 22, 25 MHz)

Elektromagnetna emisija	Emisije vezane sa vodovima - test nivo: 120...69 dB μ V/m QP napojni vod) pri 10...150 kHz u skladu sa EN/IEC 55011 Emisije vezane sa vodovima - test nivo: 63 dB μ V/m QP napojni vod) pri 1,5...30 MHz u skladu sa EN/IEC 55011 Emisije vezane sa zračenjem - test nivo: 40 dB μ V/m pri 30...230 kHz u skladu sa EN/IEC 55011 Emisije vezane sa vodovima - test nivo: 79...63 dB μ V/m QP napojni vod) pri 150...1500 kHz u skladu sa EN/IEC 55011 Emisije vezane sa zračenjem pri 230...1000 MHz u skladu sa EN/IEC 55011
Otpornost na mikroprekide	0,01 milisekundi
Temperatura okoline za rad	-20...60 °C (horizontalnu instalaciju) -20...50 °C (vertikalne instalacije) -20...45 °C (flat mounting)
Temperatura okoline za skladištenje	-40...85 °C
Relativna vlažnost	10...95 %, bez kondenzacije (u radu) 10...95 %, bez kondenzacije (skladištenje)
Ip stepen zaštite	IP20
Stepen zaprljanosti	2
Nadmorska visina za rad	EcoStruxure EV Charging Expert
Nadmorska visina skladištenja	0...3000 m
Otpornost na vibracije	3.5 mm pri 2...8,4 Hz na simetrična šina 1 gn pri 8,4...200 Hz na simetrična šina 3.5 mm pri 2...8,4 Hz na panel za montažu 1 gn pri 8,4...200 Hz na panel za montažu
Otpornost na udare	15 gn za 11 milisekundi

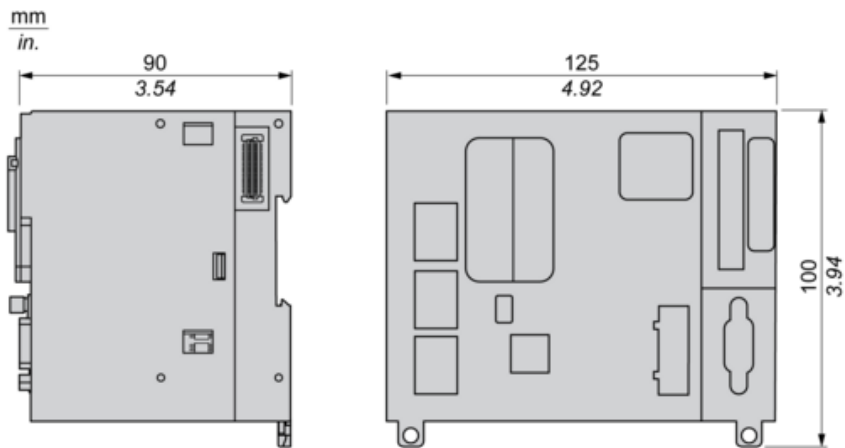
Pakovanje

Unit Type of Package 1	PCE
Number of Units in Package 1	1
Package 1 Height	13,8 cm
Package 1 Width	18,3 cm
Package 1 Length	13,1 cm
Package 1 Weight	835,0 g

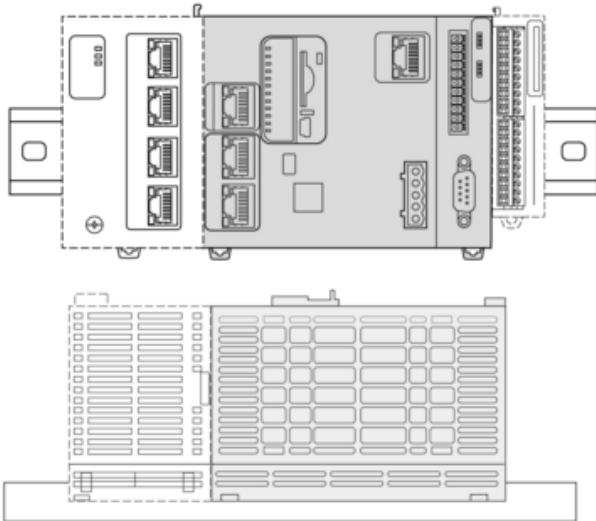
Održivost ponude

Status održive ponude	Green Premium proizvod
Propis REACH	REACH Deklaracija
EU RoHS direktiva	Proaktivna usaglašenost (proizvod nije u zakonskom okviru direktive EU RoHS) EU RoHS deklaracija
Bez žive	Da
RoHS regulativa za Kinu	RoHS Deklaracija Za Kinu
Informacije o RoHS izuzecima	Da
Izjava o zaštiti okoliša	Profil Ekološke Prihvatljivosti Proizvoda
Profil cirkularnosti	Informacije O Kraju Radnog Veka
WEEE	Ovaj proizvod je na tržištima Evropske unije neophodno odložiti u skladu sa specifičnim smernicama za prikupljanje otpada i nikako ne sme da dospe u kontejnere za otpatke.
Bez PVC	Da

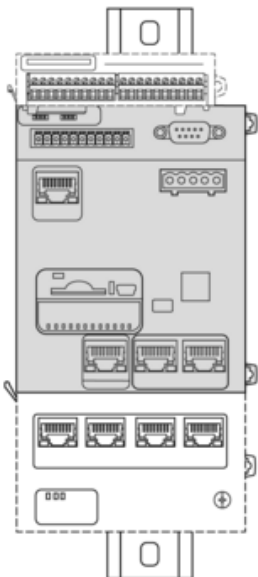
Side and Front Views



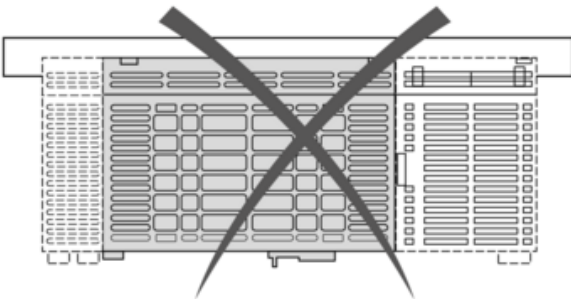
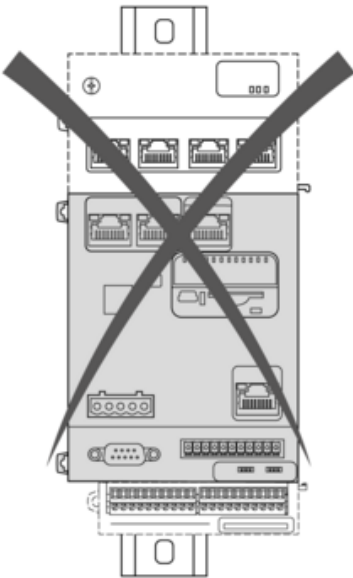
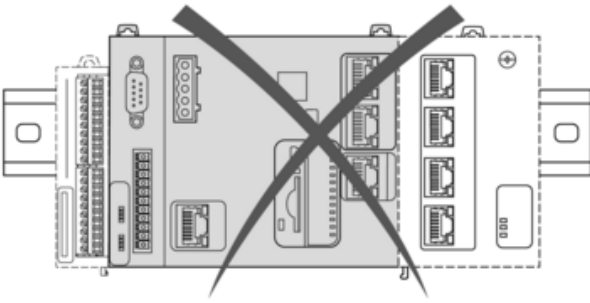
Correct Mounting Position



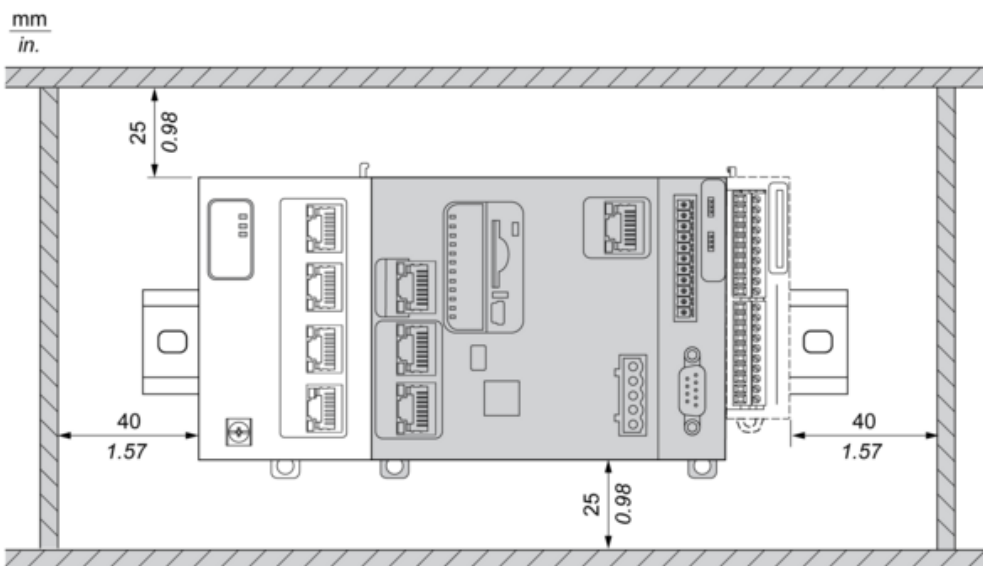
Acceptable Mounting Position



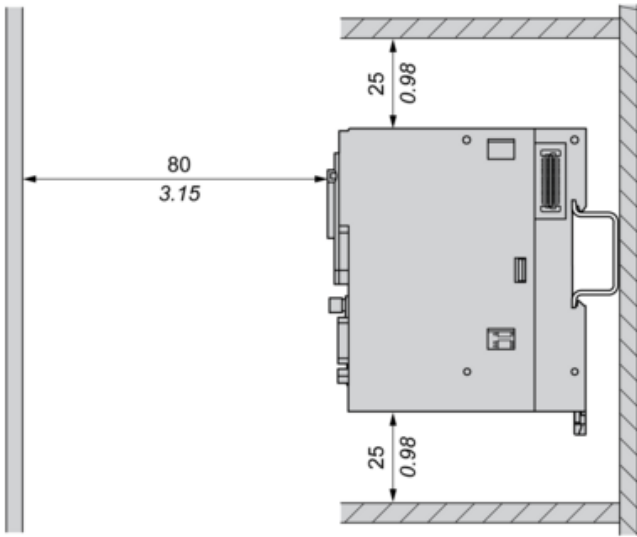
Incorrect Mounting Positions



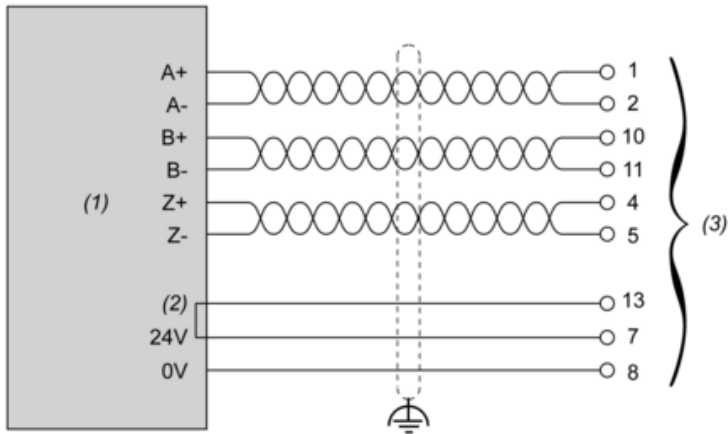
Minimum Clearances



mm
in.

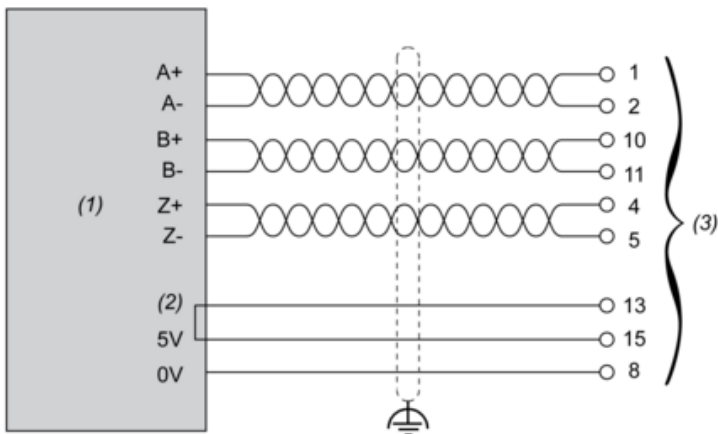


Encoder RS422 / 24 VDC



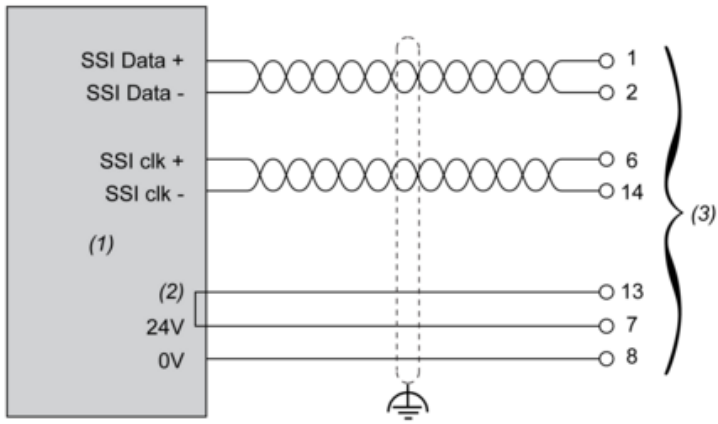
- (1) Encoder
- (2) Return Option
- (3) Encoder Sub-D

Encoder RS422 / 5 VDC or Push Pull



- (1) Encoder
- (2) Return Option
- (3) Encoder Sub-D

Encoder SSI



- (1) Encoder
- (2) Return Option
- (3) Encoder Sub-D