



Osnovne informacije

Grupa proizvoda	Easy Modicon M200
Tip proizvoda ili komponente	Logički kontroler
[us] nazivni napon napajanja	100...240 V AC
Broj digitalnih i/o	24
Broj digitalnih ulaza	I2...I5: 4 brzi ulaz I0, I1, I6, I7: 4 brzi ulaz I8...I13: 6 regularni ulaz
Broj digitalnih izlaza	10 relej
Napon digitalnog ulaza	24 V
Tip napona digitalnog ulaza	DC
Struja digitalnog ulaza	7 mA za ulaz
Logika digitalnog ulaza	Sink ili source (pozitivna/negativna) tip 1 u skladu sa EN/IEC 61131-2
Napon digitalnog izlaza	24 V DC 220 V AC
Struja digitalnog izlaza	2 A
Tip digitalnog izlaza	Releji normalno otvoreni
Snaga potrošnje u va	52...64 VA pri 100...240 V AC (sa maks. I/O)

Dopunske informacije

Maksimalni broj i/o modula za proširenje	4 sa 128 digitalni izlaz(i) za tranzistorski izlaz 4 sa 74 digitalni izlaz(i) za relejni izlaz
Ograničenje napona napajanja	85...264 V
Mrežna frekvencija	50/60 Hz
Udar na struju	50 A
Naponsko stanje 1 garantovano	>= 15 V za ulaz
Naponsko stanje 0 garantovano	<= 5 V za ulaz
Impedansa ulaza	3.3 kΩ za digitalni ulaz
Vreme odziva	5 μs isključenje, I0, I1, I6, I7 priključak(ci) za brzi ulaz 5 μs uključanje, I0, I1, I6, I7 priključak(ci) za brzi ulaz 100 μs isključenje, I2...I5 priključak(ci) za brzi ulaz 35 μs uključanje, I2...I5 priključak(ci) za brzi ulaz 10 ms isključenje, Q0...Q9 priključak(ci) za relejni izlaz 10 ms uključanje, Q0...Q9 priključak(ci) za relejni izlaz 100 μs isključenje, I8...I13 priključak(ci) za regularni ulaz 35 μs uključanje, I8...I13 priključak(ci) za regularni ulaz
Podesivo vreme filtera	0 ms za ulaz 3 ms za ulaz 12 ms za ulaz
Ograničenje napona izlaza	30 V DC 250 V AC
Maksimalna struja po zajedničkoj tački na izlazu	4 A pri COM 2 4 A pri COM 0 4 A pri COM 1
Električna trajnost	100000 Ciklusa AC-12, 240 V, 480 VA, rezistivno 100000 ciklusa DC-12, 24 V, 48 W, rezistivno
Prekidačka frekvencija	0.1 Hz sa maksimalnim opterećenjem
Mehanička trajnost	20000000 ciklusa za relejni izlaz

Minimalno opterećenje	10 mA pri 5 V DC za relejni izlaz
Kapacitet memorije	512 B interni fleš za rezervne kopije programa
Oprema za skladištenje podataka	32 GB mikro SD kartica (opciono)
Tip baterije	BR2032 Li-CFx (litijum-ugljen-monofluorid), životni vek baterije: 5 godina
Vreme čuvanja	3 godine pri 25 °C (prekidom napajanja)
Vreme izvršenja za 1 k instrukcija	0,3 milisekundi za event i periodični zadatak
Vreme izvršenja po instrukciji	0.2 µs Bulove promenljive
Vreme izvršenja za event zadatak	60 µs vreme odziva
Drift sata	<= 90 s/mesečno pri 25 °C
Petlja regulacije	Podesivi PID regulator do 14 istovremenih petlji
Tip upravljačkog signala	Kvadratura (x1, x2, x4) pri 100 kHz za brzi ulaz (HSC režim) Impuls/Smer pri 100 kHz za brzi ulaz (HSC režim) Monofazni pri 100 kHz za brzi ulaz (HSC režim) CW/CCW pri 100 kHz za brzi ulaz (HSC režim)
Broj brojačkih ulaza	4 brzi ulaz (HSC režim) pri 100 kHz 32 bita
Integrirani načini povezivanja	USB port sa mini B USB 2.0 konektor Neizolovana serijska veza serijski 1 sa priključni blok konektor i RS485 Neizolovana serijska veza serijski 2 sa priključni blok konektor i RS232/RS485 Ethernet Modbus TCP/IP Ethernet sa RJ45 konektor i 1 Ethernet port 10/100BASE-T Izolovana serijska veza serijski 2 sa priključni blok konektor i RS485
Brzina prenosa	1.2...115.2 kbit/s (115.2 kbit/s podrazumevano) za dužinu bus-a od 15 m za RS485 1.2...115.2 kbit/s (115.2 kbit/s podrazumevano) za dužinu bus-a od 3 m za RS232 12 Mbit/s za USB 10/100 Mbit/s za dužinu bus-a od 100 m za Ethernet Modbus TCP/IP
Protokol komunikacionog porta	USB port: USB protokol - SoMachine mreža Neizolovana serijska veza: Modbus protokol master/slave - RTU/ASCII ili SoMachine mreža Ethernet Modbus TCP/IP: Modbus TCP/IP protokol klijent/server
Lokalna signalizacija	ZaPWR: 1 LED (zelena) ZaRUN: 1 LED (zelena) Zagreška modula (ERR): 1 LED (crvena) Zapristup SD kartici (SD): 1 LED (zelena) ZaBAT: 1 LED (crvena) ZaSL1: 1 LED (zelena) Zal/O stanje: 1 LED po kanalu (zelena) Zakomunikacija (LK/ACT 10/100): 2 LED lampice (zelena)
Električna veza	Mini B USB 2.0 konektor za uređaj za programiranje RJ45 konektor za povezivanje Ethernet mreže Odvojivo vijčani priključni blok za ulaze Odvojivo vijčani priključni blok za izlaze Odvojivo vijčani priključni blok, 4 priključkom(cima) za povezivanje serijske veze Odvojivo vijčani priključni blok, 3 priključkom(cima) za povezivanje 100-240 V AC napajanja
Maksimalna dužina kabla između dva uređaja	Neoklopljen kabl: <50 m za ulaz Oklopljen kabl: <10 m za brzi ulaz Oklopljen kabl: <10 m za brzi ulaz Neoklopljen kabl: <150 m za izlaz
Izolacija	Neizolovano između ulaza Između izlaza i interne elektronike pri 1780 V AC Između izlaznih grupa pri 1780 V AC Između napajanja i interne elektronike pri 1780 V AC Između ulaza i interne elektronike pri 500 V AC Između brzog ulaza i interne elektronike pri 500 V AC Između ulaznih grupa pri 500 V AC
Napajanje senzora	24 V DC pri 250 mA napajanje putem kontrolera
Označavanje	CE
Držač za montažu	Tip TH35-15 šina u skladu sa IEC 60715 Tip TH35-7.5 ploča ili panel sa setom za montažu u skladu sa IEC 60715
Visina	90 mm
Dubina	70 mm
Širina	130 mm
Masa proizvoda	0,413 kg

Okruženje

Ip stepen zaštite	IP20 sa zaštitnim poklopcem na mestu
Sertifikacija proizvoda	RCM IACS E10 CULus CSA
Standardi	EN/IEC 61010-2-201 EN/IEC 61131-2
Elektromagnetna kompatibilnost	<p>Test otpornosti elektrostatičkog pražnjenja - test nivo: 8 kV (pražnjenje u vazduhu) u skladu sa EN/IEC 61000-4-2</p> <p>Test otpornosti elektrostatičkog pražnjenja - test nivo: 6 kV (kontakt pražnjenja) u skladu sa EN/IEC 61000-4-2</p> <p>Osetljivost na elektromagnetna polja - test nivo: 10 V/m (80 MHz...3 GHz) u skladu sa EN/IEC 61000-4-3</p> <p>Magnetno polje na frekvenciji napajanja - test nivo: 30 A/m u skladu sa EN/IEC 61000-4-8</p> <p>Test otpornosti električnih brzih prelaza (EFT)/kratak signal - test nivo: 2 kV (napojni vod) u skladu sa EN/IEC 61000-4-4</p> <p>Test otpornosti električnih brzih prelaza (EFT)/kratak signal - test nivo: 2 kV (izlazni relej) u skladu sa EN/IEC 61000-4-4</p> <p>Test otpornosti električnih brzih prelaza (EFT)/kratak signal - test nivo: 1 kV (I/O) u skladu sa EN/IEC 61000-4-4</p> <p>Test otpornosti električnih brzih prelaza (EFT)/kratak signal - test nivo: 1 kV (serijska veza) u skladu sa EN/IEC 61000-4-4</p> <p>1.2/50 µs test otpornosti udarnog talasa - test nivo: 1 kV (napojni vod (DC)) u skladu sa EN/IEC 61000-4-5</p> <p>1.2/50 µs test otpornosti udarnog talasa - test nivo: 2 kV (napojni vod (AC)) u skladu sa EN/IEC 61000-4-5</p> <p>1.2/50 µs test otpornosti udarnog talasa - test nivo: 2 kV (izlazni relej) u skladu sa EN/IEC 61000-4-5</p> <p>1.2/50 µs test otpornosti udarnog talasa - test nivo: 1 kV (I/O) u skladu sa EN/IEC 61000-4-5</p> <p>1.2/50 µs test otpornosti udarnog talasa - test nivo: 1 kV (oklopljen kabl) u skladu sa EN/IEC 61000-4-5</p> <p>1.2/50 µs test otpornosti udarnog talasa - test nivo: 0.5 kV (napojni vod (DC)) u skladu sa EN/IEC 61000-4-5</p> <p>1.2/50 µs test otpornosti udarnog talasa - test nivo: 1 kV (napojni vod (AC)) u skladu sa EN/IEC 61000-4-5</p> <p>Radio smetnje emisije vezane sa vodovima - test nivo: 10 V (0.15...80 MHz) u skladu sa EN/IEC 61000-4-6</p> <p>Emisije vezane sa vodovima - test nivo: 79 dBµV/m QP/66 dBµV/m AV (napojni vod (AC)) u skladu sa EN/IEC 55011</p> <p>Emisije vezane sa vodovima - test nivo: 73 dBµV/m QP/60 dBµV/m AV (napojni vod (AC)) u skladu sa EN/IEC 55011</p> <p>Emisije vezane sa zračenjem - test nivo: 40 dBµV/m QP klasa A (10 m) u skladu sa EN/IEC 55011</p> <p>Emisije vezane sa zračenjem - test nivo: 47 dBµV/m QP klasa A (10 m) u skladu sa EN/IEC 55011</p> <p>Test otpornosti električnih brzih prelaza (EFT)/kratak signal - test nivo: 1 kV (Ethernet veza) u skladu sa EN/IEC 61000-4-4</p>
Otpornost na udare	15 gn za 11 milisekundi 30 gn za 6 milisekundi
Otpornost na mikroprekide	10 milisekundi
Otpornost na vibracije	3.5 mm pri 5...8,4 Hz na simetrična šina 1 gn pri 8,4...150 Hz na simetrična šina 3.5 mm pri 5...8,7 Hz na panel za montažu 2 gn pri 8,7...150 Hz na panel za montažu
Relativna vlažnost	10...95 %, bez kondenzacije (u radu) 10...95 %, bez kondenzacije (skladištenje)
Temperatura okoline za rad	0...55 °C (horizontalnu instalaciju)
Temperatura okoline za skladištenje	-25...70 °C
Stepen zaprljanosti	<= 2
Nadmorska visina za rad	EcoStruxure EV Charging Expert
Nadmorska visina skladištenja	0...3000 m

Pakovanje

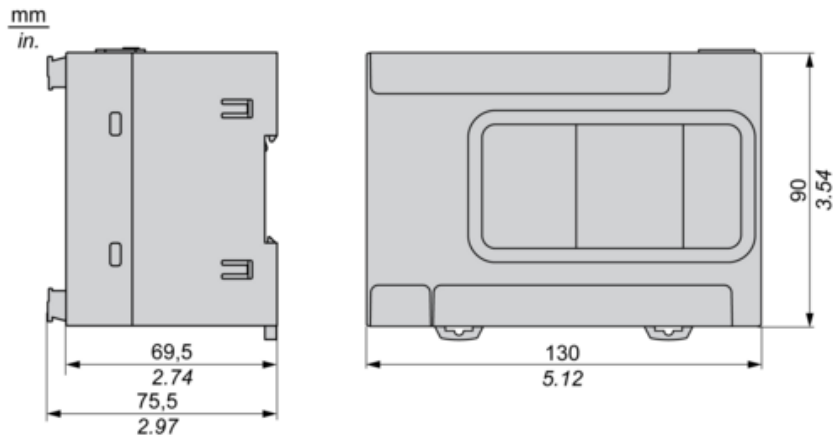
Unit Type of Package 1	PCE
Number of Units in Package 1	1
Package 1 Height	9,497 cm
Package 1 Width	13,655 cm
Package 1 Length	14,312 cm
Package 1 Weight	609,5 g
Unit Type of Package 2	S03
Number of Units in Package 2	12
Package 2 Height	30 cm
Package 2 Width	30 cm
Package 2 Length	40 cm
Package 2 Weight	7810 g
Unit Type of Package 3	P12
Number of Units in Package 3	288
Package 3 Height	95 cm
Package 3 Width	80 cm
Package 3 Length	120 cm
Package 3 Weight	196440 g

Održivost ponude

Status održive ponude	Green Premium proizvod
Propis REACH	REACH Deklaracija
EU RoHS direktiva	Proaktivna usaglašenost (proizvod nije u zakonskom okviru direktive EU RoHS) EU RoHS deklaracija
Bez žive	Da
RoHS regulativa za Kinu	RoHS Deklaracija Za Kinu
Informacije o RoHS izuzecima	Da
Izjava o zaštiti okoliša	Profil Ekološke Prihvatljivosti Proizvoda
Profil cirkularnosti	Informacije O Kraju Radnog Veka
WEEE	Ovaj proizvod je na tržištima Evropske unije neophodno odložiti u skladu sa specifičnim smernicama za prikupljanje otpada i nikako ne sme da dospe u kontejnere za otpatke.

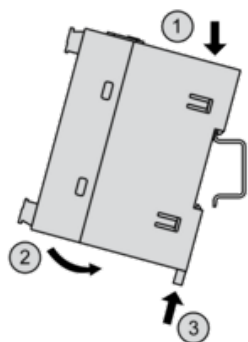
Dimensions Drawings

Dimensions

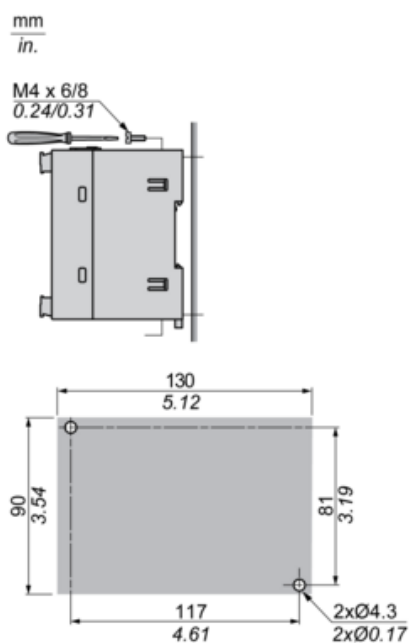


Mounting and Clearance

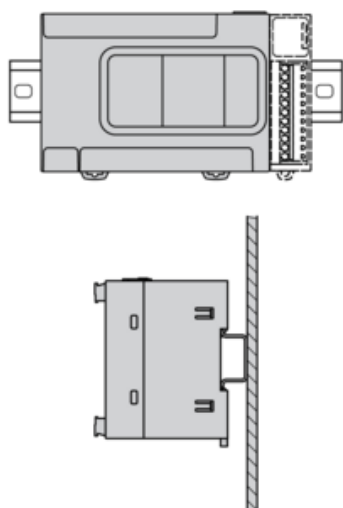
Mounting on a Rail

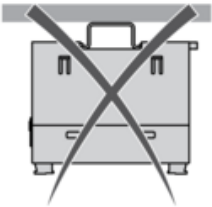
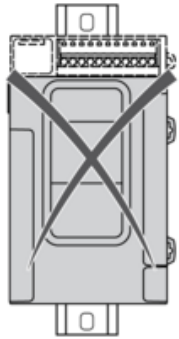
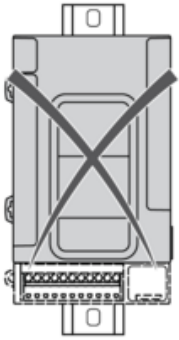
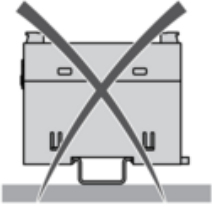


Direct Mounting on a Panel Surface



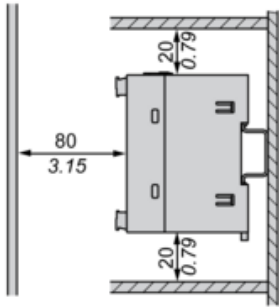
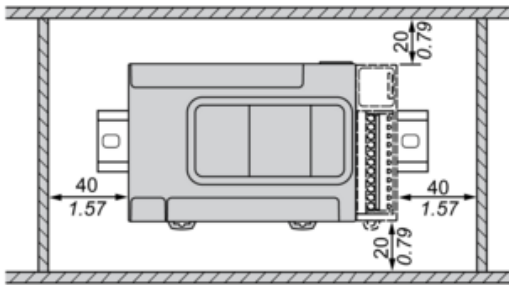
Mounting Position



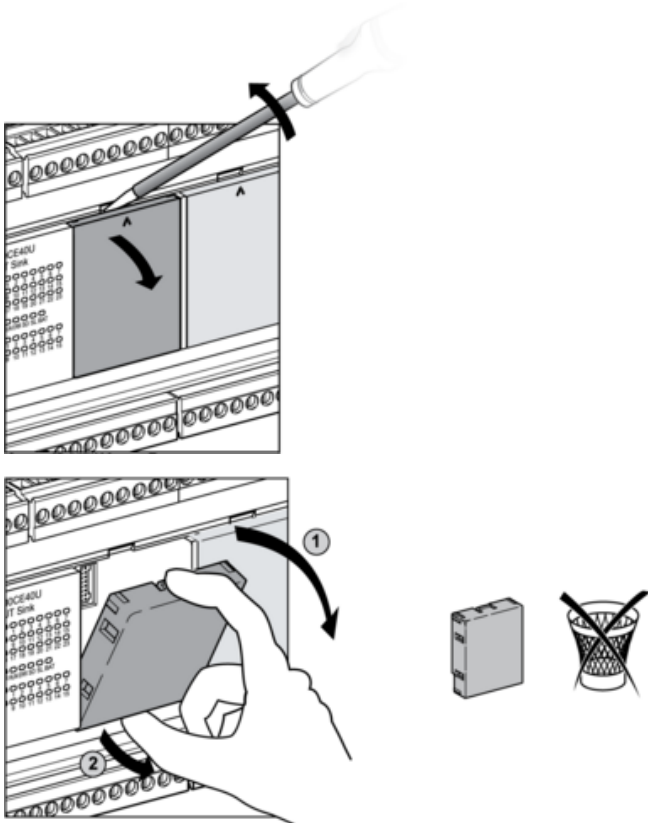


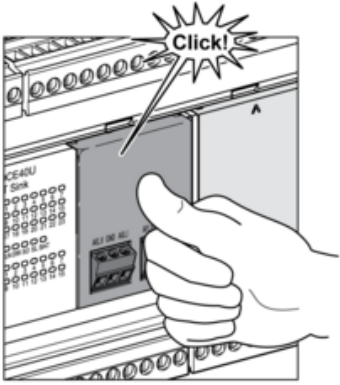
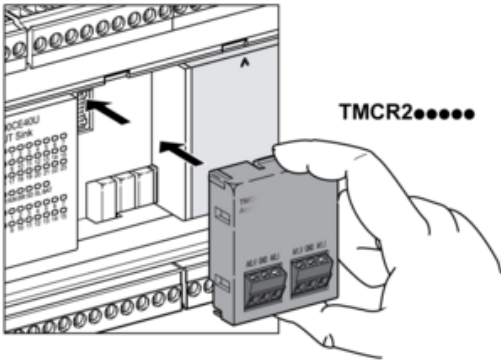
Clearance

mm
in.

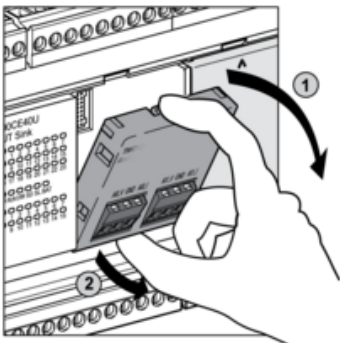
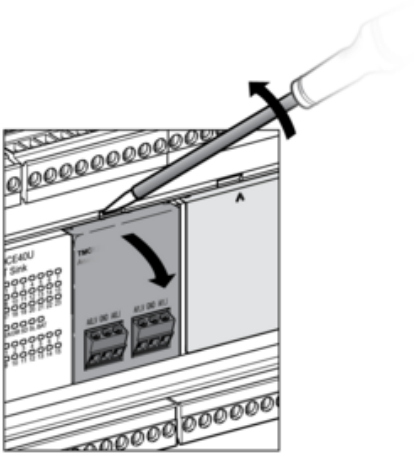


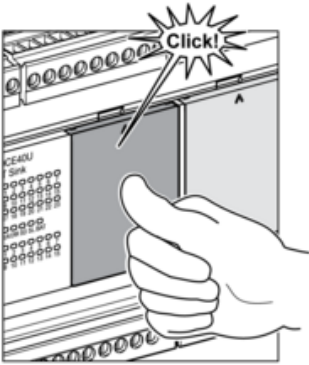
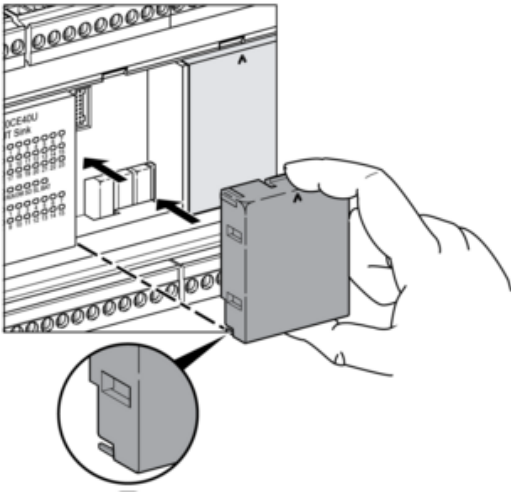
TMCR2...Installation





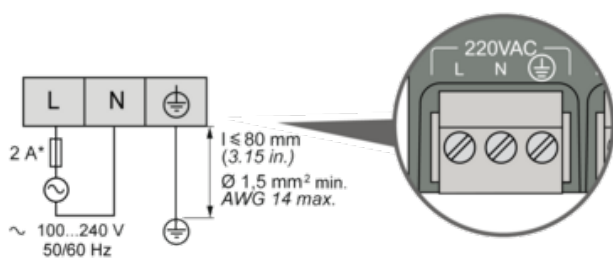
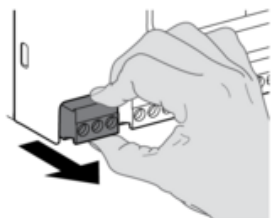
TMCR2... De-Installation





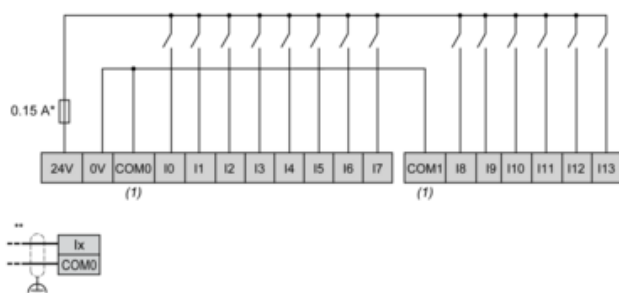
Wiring Diagram / Connections Schema

AC Power Supply



(*) Type T fuse

Digital Inputs Positive Logic (Sink)

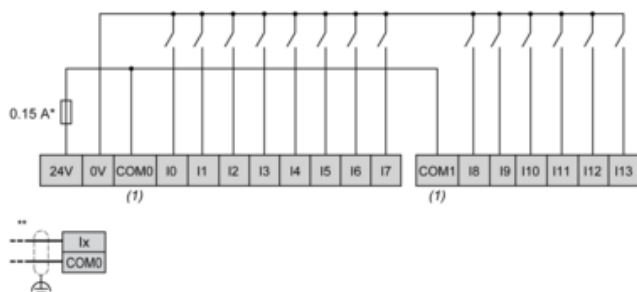


(*) Type T fuse

(**) Fast inputs

(1) The COM0 and COM1 terminals are not connected internally.

Digital Inputs Negative Logic (Source)

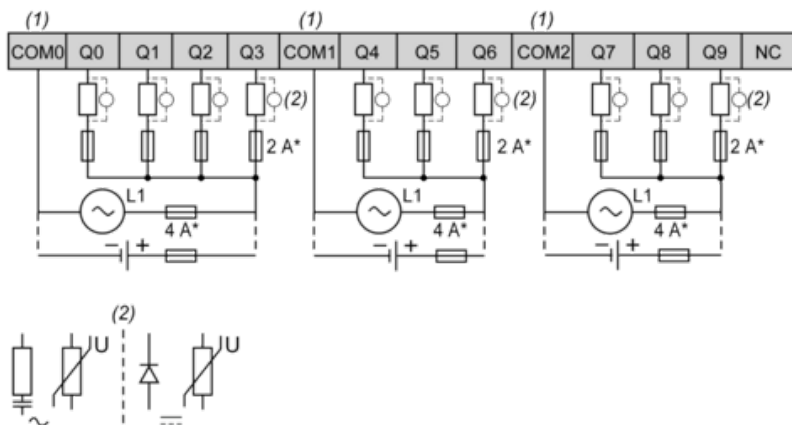


(*) Type T fuse

(**) Fast inputs

(1) The COM0 and COM1 terminals are not connected internally.

Relay Outputs - Negative Logic (Sink)

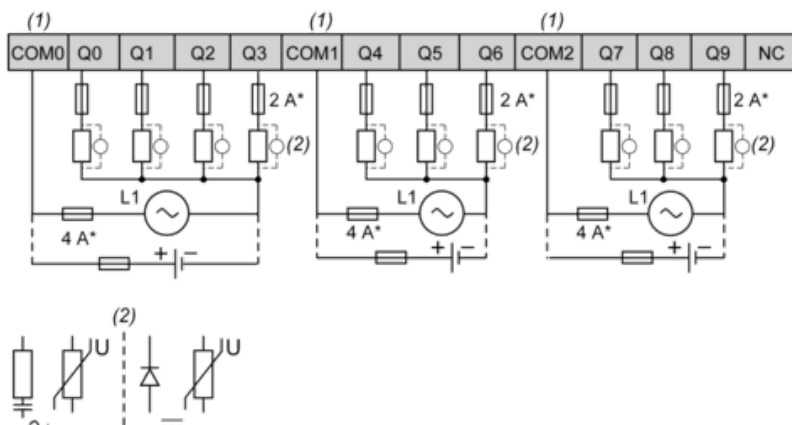


(*) Type T fuse

(1) The COM0 and COM1 terminals are not connected internally.

(2) A free wheeling diode or an RC snubber

Relay Outputs - Positive Logic (Source)

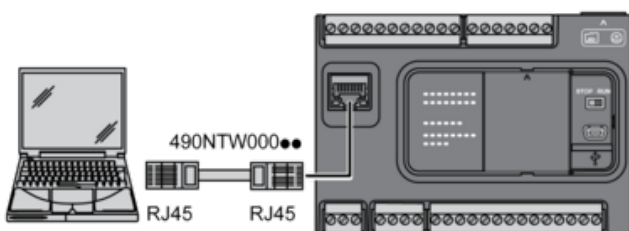


(*) Type T fuse

(1) The COM0 and COM1 terminals are not connected internally.

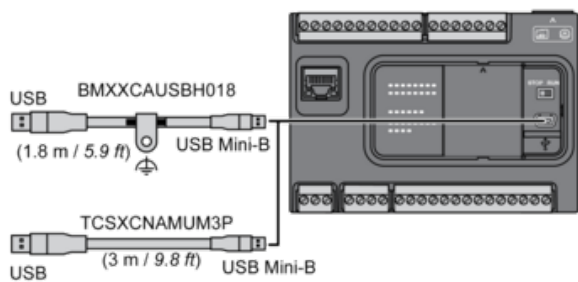
(2) A free wheeling diode or an RC snubber

Ethernet Connection

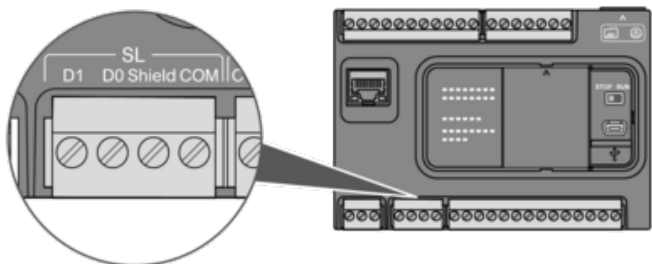


Pin N°	Signal
1	TD +
2	TD —
3	RD+
4	—
5	—
6	RD —
7	—
8	—

USB Mini-B Connection



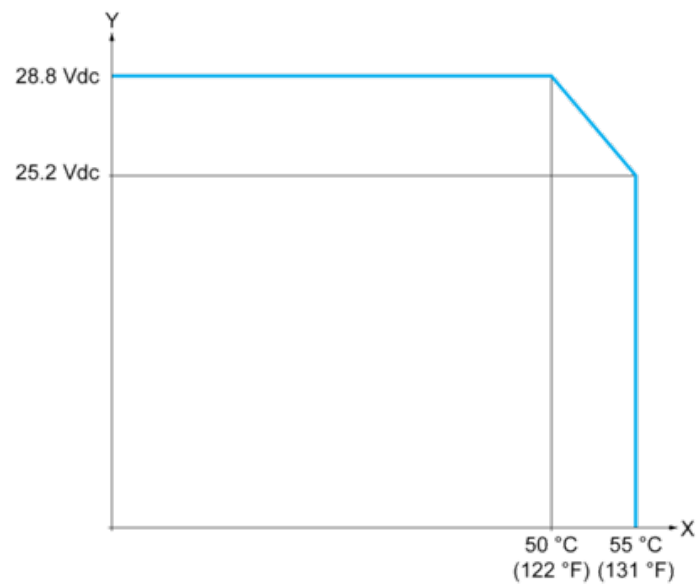
SL1 Connection



D1 : D1 (A+)
D0 : D0 (B-)
Shield : Shield
COM : 0 V Com

Derating Curves

Digital Inputs



X : Ambient temperature (°C / °F)

Y : Input voltage (V)