

Osnovne informacije

Grupa proizvoda	Easy Modicon M200
Tip proizvoda ili komponente	Logički kontroler
[us] nazivni napon napajanja	24 V DC
Broj digitalnih i/o	40
Broj digitalnih ulaza	I2...I5: 4 brzi ulaz I0, I1, I6, I7: 4 brzi ulaz I8...I23: 16 regularni ulaz
Broj digitalnih izlaza	Q0...Q1: 2 brzi izlaz (PLS/PWM/PTO režim) Q2...Q15: 14 tranzistorski izlaz
Napon digitalnog ulaza	24 V
Tip napona digitalnog ulaza	DC
Struja digitalnog ulaza	7 mA za ulaz
Logika digitalnog ulaza	Sink ili source (pozitivna/negativna) tip 1 u skladu sa EN/IEC 61131-2
Napon digitalnog izlaza	24 V DC
Struja digitalnog izlaza	0.5 A
Tip digitalnog izlaza	Tranzistor
Logika digitalnog izlaza	Pozitivna logika (source)
Snaga potrošnje u w	18 W pri 24 V DC (sa maks. I/O)

Dopunske informacije

Maksimalni broj i/o modula za proširenje	4 sa 64 digitalni izlaz(i) za relejni izlaz 4 sa 144 digitalni izlaz(i) za tranzistorski izlaz
Ograničenje napona napajanja	20,4...28,8 V
Udar na struju	35 A
Naponsko stanje 1 garantovano	>= 15 V za ulaz
Naponsko stanje 0 garantovano	<= 5 V za ulaz
Impedansa ulaza	3.3 kΩ za digitalni ulaz
Vreme odziva	35 μs uključanje, I2...I5 priključak(ci) za ulaz 100 μs isključenje, I2...I5 priključak(ci) za ulaz 5 μs uključanje, I0, I1, I6, I7 priključak(ci) za brzi ulaz 5 μs isključenje, I0, I1, I6, I7 priključak(ci) za brzi ulaz 35 μs uključanje, I8...I13 priključak(ci) za ulaz 100 μs isključenje, I8...I13 priključak(ci) za ulaz 55 μs uključanje, I14...I23 priključak(ci) za ulaz 125 μs isključenje, I14...I23 priključak(ci) za ulaz 1 ms uključanje, Q0...Q15 priključak(ci) za izlaz 1 ms isključenje, Q0...Q15 priključak(ci) za izlaz
Podesivo vreme filtera	0 ms za ulaz 3 ms za ulaz 12 ms za ulaz
Maksimalna struja po zajedničkoj tački na izlazu	2 A pri COM 0 2 A pri COM 1 4 A pri COM 2
Izlazna frekvencija	100 kHz za brzi izlaz (PWM/PLS režim) pri Q0...Q1 priključkom
Maksimalna struja curenja	0,1 mA za tranzistorski izlaz
Maksimalni pad napona	<1 V
Maksimalni tungsten potrošač	<12 W za izlaz i brzi izlaz

Tip zaštite	Zaštita od preopterećenja i kratkog spoja pri 2 A
Vreme reseta	1 sekundi automatski reset
Kapacitet memorije	512 B interni fleš za rezervne kopije programa
Oprema za skladištenje podataka	32 GB mikro SD kartica (opciono)
Tip baterije	BR2032 Li-CFx (litijum-ugljen-monofluorid), životni vek baterije: 5 godina
Vreme čuvanja	3 godine pri 25 °C (prekidom napajanja)
Vreme izvršenja za 1 k instrukcija	0,3 milisekundi za event i periodični zadatak
Vreme izvršenja po instrukciji	0.2 µs Bulove promenljive
Vreme izvršenja za event zadatak	60 µs vreme odziva
Drift sata	<= 90 s/mesečno pri 25 °C
Petlja regulacije	Podesivi PID regulator do 14 istovremenih petlji
Funkcije pozicioniranja	PWM/PLS 2 kanal(a) pri 100 kHz
Tip upravljačkog signala	Kvadratura (x1, x2, x4) pri 100 kHz za brzi ulaz (HSC režim) Impuls/Smer pri 100 kHz za brzi ulaz (HSC režim) Monofazni pri 100 kHz za brzi ulaz (HSC režim) CW/CCW pri 100 kHz za brzi ulaz (HSC režim)
Broj brojačkih ulaza	4 brzi ulaz (HSC režim) pri 100 kHz 32 bita
Integrirani načini povezivanja	USB port sa mini B USB 2.0 konektor Neizolovana serijska veza serijski 1 sa priključni blok konektor i RS485 Neizolovana serijska veza serijski 2 sa priključni blok konektor i RS232/RS485 Izolovana serijska veza serijski 2 sa priključni blok konektor i RS485
Brzina prenosa	1.2...115.2 kbit/s (115.2 kbit/s podrazumevano) za dužinu bus-a od 15 m za RS485 1.2...115.2 kbit/s (115.2 kbit/s podrazumevano) za dužinu bus-a od 3 m za RS232 12 Mbit/s za USB
Protokol komunikacionog porta	USB port: USB protokol - SoMachine mreža Neizolovana serijska veza: Modbus protokol master/slave - RTU/ASCII ili SoMachine mreža
Lokalna signalizacija	ZaPWR: 1 LED (zelena) ZaRUN: 1 LED (zelena) Zagreška modula (ERR): 1 LED (crvena) Zapristup SD kartici (SD): 1 LED (zelena) ZaBAT: 1 LED (crvena) ZaSL1: 1 LED (zelena) Zal/O stanje: 1 LED po kanalu (zelena)
Električna veza	Mini B USB 2.0 konektor za uređaj za programiranje Odvojivo vijčani priključni blok za ulaze Odvojivo vijčani priključni blok za izlaze Odvojivo vijčani priključni blok, 3 priključkom(cima) za povezivanje 24 V DC napajanja Odvojivo vijčani priključni blok, 4 priključkom(cima) za povezivanje serijske veze1
Maksimalna dužina kabla između dva uređaja	Neoklopljen kabl: <50 m za ulaz Oklopljen kabl: <10 m za brzi ulaz Oklopljen kabl: <10 m za brzi ulaz Neoklopljen kabl: <150 m za izlaz
Izolacija	Neizolovano između ulaza Između ulaza i interne elektronike pri 500 V AC Između brzog ulaza i interne elektronike pri 500 V AC Između ulaznih grupa pri 500 V AC Između izlaza i interne elektronike pri 500 V AC Između izlaznih grupa pri 500 V AC Između napajanja i interne elektronike pri 500 V DC
Označavanje	CE
Držač za montažu	Tip TH35-15 šina u skladu sa IEC 60715 Tip TH35-7.5 ploča ili panel sa setom za montažu u skladu sa IEC 60715
Visina	90 mm
Dubina	70 mm
Širina	175 mm
Masa proizvoda	0,522 kg

Okruženje

Ip stepen zaštite	IP20 sa zaštitnim poklopcem na mestu
Standardi	EN/IEC 61131-2 EN/IEC 61010-2-201
Elektromagnetna kompatibilnost	<p>Test otpornosti elektrostatičkog pražnjenja - test nivo: 8 kV (pražnjenje u vazduhu) u skladu sa EN/IEC 61000-4-2</p> <p>Test otpornosti elektrostatičkog pražnjenja - test nivo: 6 kV (kontakt pražnjenja) u skladu sa EN/IEC 61000-4-2</p> <p>Osetljivost na elektromagnetna polja - test nivo: 10 V/m (80 MHz...3 GHz) u skladu sa EN/IEC 61000-4-3</p> <p>Magnetno polje na frekvenciji napajanja - test nivo: 30 A/m u skladu sa EN/IEC 61000-4-8</p> <p>Test otpornosti električnih brzih prelaza (EFT)/kratak signal - test nivo: 2 kV (napojni vod) u skladu sa EN/IEC 61000-4-4</p> <p>Test otpornosti električnih brzih prelaza (EFT)/kratak signal - test nivo: 2 kV (izlazni relej) u skladu sa EN/IEC 61000-4-4</p> <p>Test otpornosti električnih brzih prelaza (EFT)/kratak signal - test nivo: 1 kV (I/O) u skladu sa EN/IEC 61000-4-4</p> <p>Test otpornosti električnih brzih prelaza (EFT)/kratak signal - test nivo: 1 kV (serijska veza) u skladu sa EN/IEC 61000-4-4</p> <p>1.2/50 µs test otpornosti udarnog talasa - test nivo: 1 kV (napojni vod (DC)) u skladu sa EN/IEC 61000-4-5</p> <p>1.2/50 µs test otpornosti udarnog talasa - test nivo: 2 kV (napojni vod (AC)) u skladu sa EN/IEC 61000-4-5</p> <p>1.2/50 µs test otpornosti udarnog talasa - test nivo: 2 kV (izlazni relej) u skladu sa EN/IEC 61000-4-5</p> <p>1.2/50 µs test otpornosti udarnog talasa - test nivo: 1 kV (I/O) u skladu sa EN/IEC 61000-4-5</p> <p>1.2/50 µs test otpornosti udarnog talasa - test nivo: 1 kV (oklopljen kabl) u skladu sa EN/IEC 61000-4-5</p> <p>1.2/50 µs test otpornosti udarnog talasa - test nivo: 0.5 kV (napojni vod (DC)) u skladu sa EN/IEC 61000-4-5</p> <p>1.2/50 µs test otpornosti udarnog talasa - test nivo: 1 kV (napojni vod (AC)) u skladu sa EN/IEC 61000-4-5</p> <p>Radio smetnje emisije vezane sa vodovima - test nivo: 10 V (0.15...80 MHz) u skladu sa EN/IEC 61000-4-6</p> <p>Emisije vezane sa vodovima - test nivo: 79 dBµV/m QP/66 dBµV/m AV (napojni vod (AC)) u skladu sa EN/IEC 55011</p> <p>Emisije vezane sa vodovima - test nivo: 73 dBµV/m QP/60 dBµV/m AV (napojni vod (AC)) u skladu sa EN/IEC 55011</p> <p>Emisije vezane sa zračenjem - test nivo: 40 dBµV/m QP klasa A (10 m) u skladu sa EN/IEC 55011</p> <p>Emisije vezane sa zračenjem - test nivo: 47 dBµV/m QP klasa A (10 m) u skladu sa EN/IEC 55011</p>
Otpornost na udare	15 gn za 11 milisekundi 30 gn za 6 milisekundi
Otpornost na mikroprekide	2 milisekundi
Otpornost na vibracije	3.5 mm pri 5...8,4 Hz na simetrična šina 1 gn pri 8,4...150 Hz na simetrična šina 3.5 mm pri 5...8,7 Hz na panel za montažu 2 gn pri 8,7...150 Hz na panel za montažu
Relativna vlažnost	10...95 %, bez kondenzacije (u radu) 10...95 %, bez kondenzacije (skladištenje)
Temperatura okoline za rad	0...55 °C (horizontalnu instalaciju)
Temperatura okoline za skladištenje	-25...70 °C
Stepen zaprljanosti	<= 2
Nadmorska visina za rad	EcoStruxure EV Charging Expert
Nadmorska visina skladištenja	0...3000 m

Pakovanje

Unit Type of Package 1	PCE
Number of Units in Package 1	1
Package 1 Height	9 cm
Package 1 Width	18,3 cm
Package 1 Length	13,6 cm
Package 1 Weight	765,5 g
Unit Type of Package 2	S03
Number of Units in Package 2	12

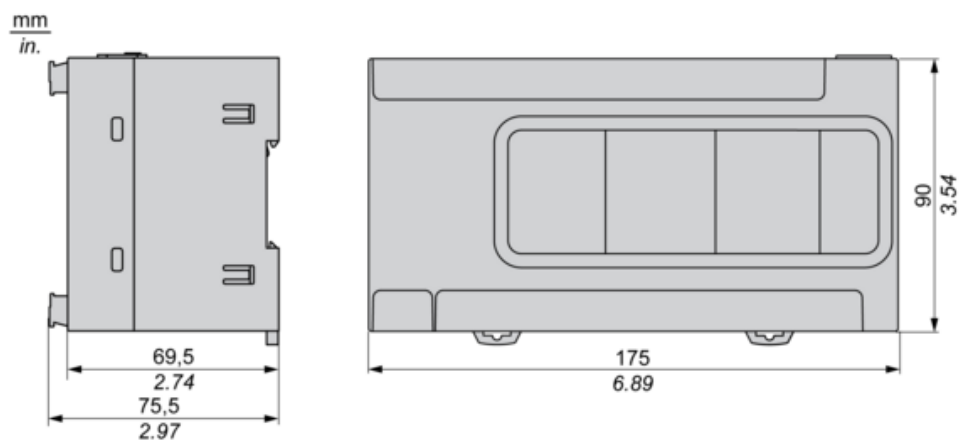
Package 2 Height	30 cm
Package 2 Width	30 cm
Package 2 Length	40 cm
Package 2 Weight	9686 g
Unit Type of Package 3	P12
Number of Units in Package 3	288
Package 3 Height	95 cm
Package 3 Width	80 cm
Package 3 Length	120 cm
Package 3 Weight	241464 g

Održivost ponude

Status održive ponude	Green Premium proizvod
Propis REACH	REACH Deklaracija
EU RoHS direktiva	Proaktivna usaglašenost (proizvod nije u zakonskom okviru direktive EU RoHS) EU RoHS deklaracija
Bez žive	Da
RoHS regulativa za Kinu	RoHS Deklaracija Za Kinu
Informacije o RoHS izuzecima	Da
Izjava o zaštiti okoliša	Profil Ekološke Prihvatljivosti Proizvoda
Profil cirkularnosti	Informacije O Kraju Radnog Veka
WEEE	Ovaj proizvod je na tržištima Evropske unije neophodno odložiti u skladu sa specifičnim smernicama za prikupljanje otpada i nikako ne sme da dospe u kontejnere za otpatke.

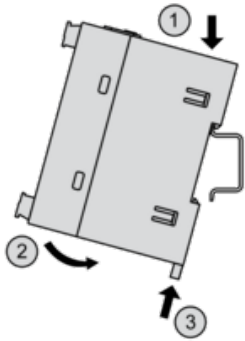
Dimensions Drawings

Dimensions

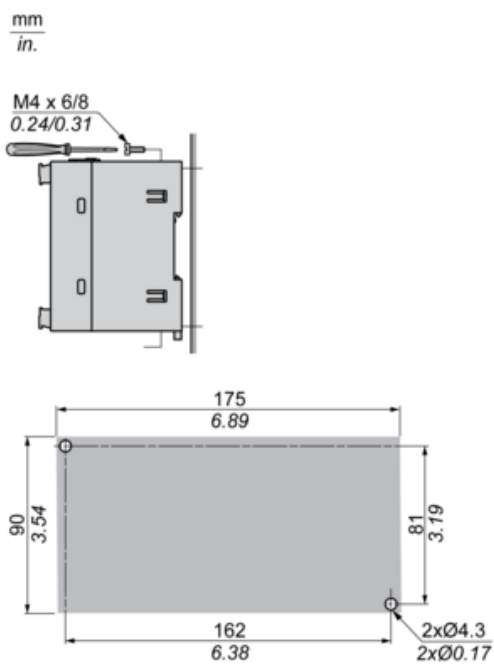


Mounting and Clearance

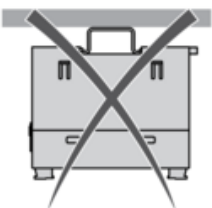
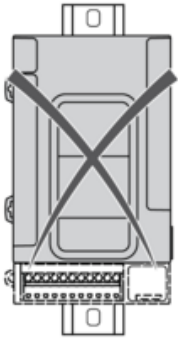
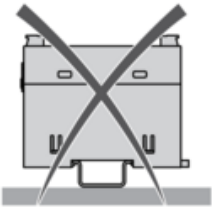
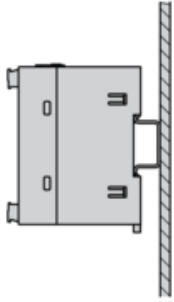
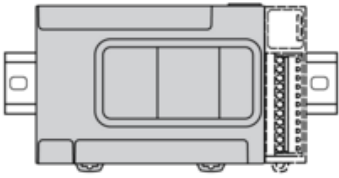
Mounting on a Rail



Direct Mounting on a Panel Surface

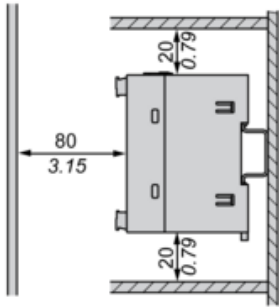
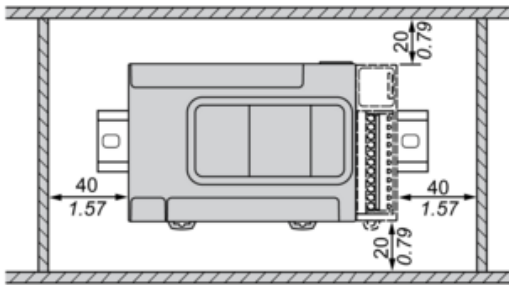


Mounting Position

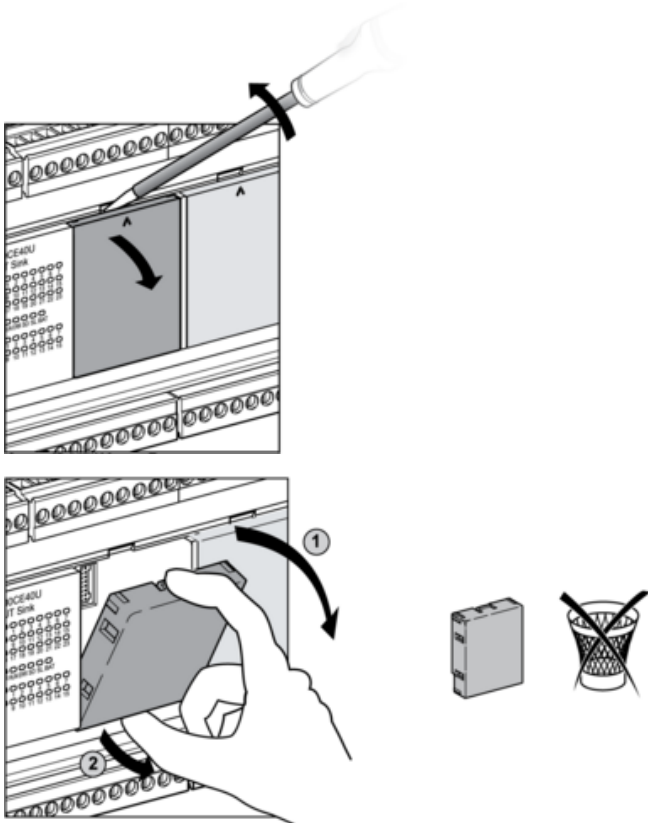


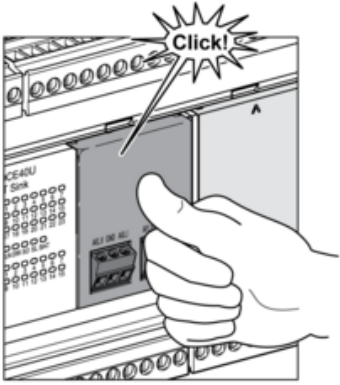
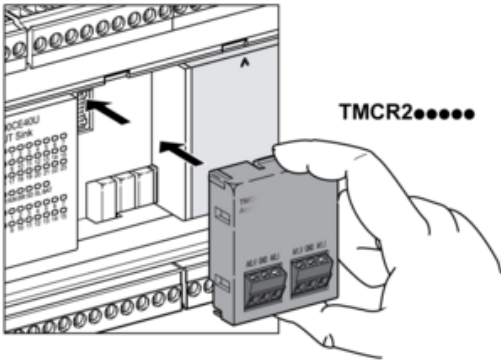
Clearance

mm
in.

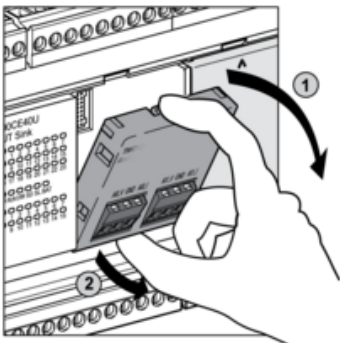
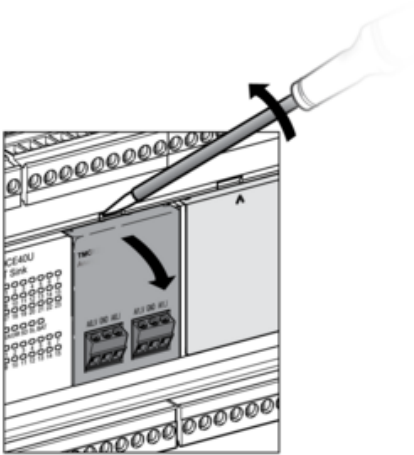


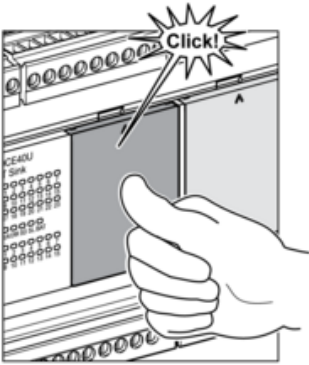
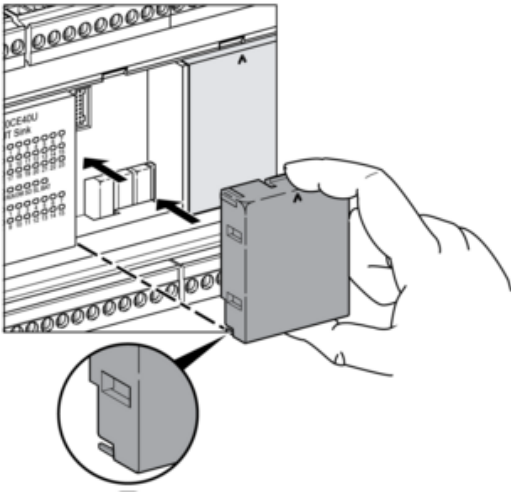
TMCR2...Installation





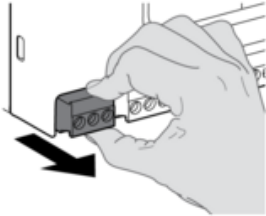
TMCR2... De-Installation



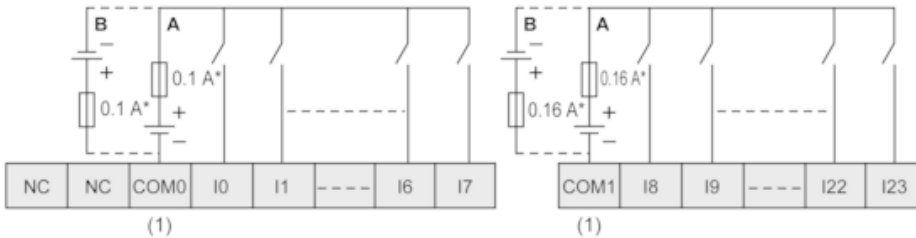


Wiring Diagram / Connections Schema

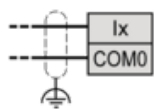
DC Power Supply



Digital Inputs (Sink or Source)



** I0...I7



(*) Type T fuse

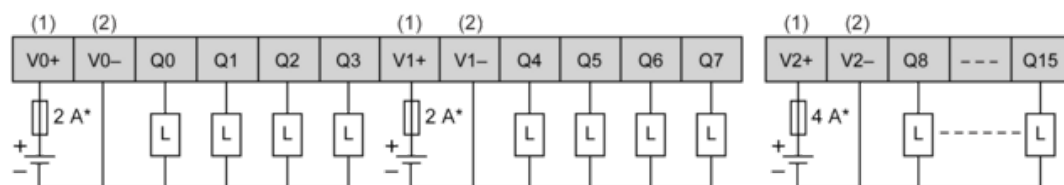
(**) Fast inputs

A Sink wiring (positive logic)

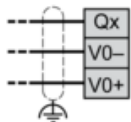
B Source wiring (negative logic)

(1) The COM0 and COM1 terminals are not connected internally.

Regular and Fast Transistor Output



** Q0...Q3



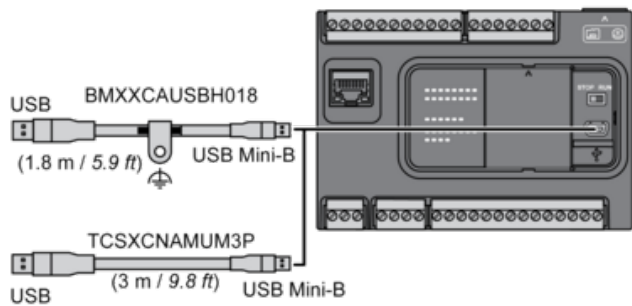
(*) Type T fuse

(**) Fast outputs

(1) The V0+, V1+ and V2+ terminals are not connected internally.

(2) The V0-, V1- and V2- terminals are not connected internally.

USB Mini-B Connection



SL1 Connection

