



Osnovne informacije

| | |
|------------------------------|---|
| Grupa proizvoda | Easy Modicon M200 |
| Tip proizvoda ili komponente | Logički kontroler |
| [us] nazivni napon napajanja | 100...240 V AC |
| Broj digitalnih i/o | 24 |
| Broj digitalnih ulaza | I2...I5: 4 brzi ulaz I0, I1, I6, I7: 4 brzi ulaz I8...I13: 6 regularni ulaz |
| Broj digitalnih izlaza | 10 relej |
| Napon digitalnog ulaza | 24 V |
| Tip napona digitalnog ulaza | DC |
| Struja digitalnog ulaza | 7 mA za ulaz |
| Logika digitalnog ulaza | Sink ili source (pozitivna/negativna) tip 1 u skladu sa EN/IEC 61131-2 |
| Napon digitalnog izlaza | 24 V DC 220 V AC |
| Struja digitalnog izlaza | 2 A |
| Tip digitalnog izlaza | Releji normalno otvoreni |
| Snaga potrošnje u va | 52...64 VA pri 100...240 V AC (sa maks. I/O) |

Dopunske informacije

| | |
|--|--|
| Maksimalni broj i/o modula za proširenje | 4 sa 128 digitalni izlaz(i) za tranzistorski izlaz 4 sa 74 digitalni izlaz(i) za relejni izlaz |
| Ograničenje napona napajanja | 85...264 V |
| Mrežna frekvencija | 50/60 Hz |
| Udar na struju | 50 A |
| Naponsko stanje 1 garantovano | >= 15 V za ulaz |
| Naponsko stanje 0 garantovano | <= 5 V za ulaz |
| Impedansa ulaza | 3.3 kΩ za digitalni ulaz |
| Vreme odziva | 5 μs isključenje, I0, I1, I6, I7 priključak(ci) za brzi ulaz 5 μs uključanje, I0, I1, I6, I7 priključak(ci) za brzi ulaz 100 μs isključenje, I2...I5 priključak(ci) za brzi ulaz 35 μs uključanje, I2...I5 priključak(ci) za brzi ulaz 10 ms isključenje, Q0...Q9 priključak(ci) za relejni izlaz 10 ms uključanje, Q0...Q9 priključak(ci) za relejni izlaz 100 μs isključenje, I8...I13 priključak(ci) za regularni ulaz 35 μs uključanje, I8...I13 priključak(ci) za regularni ulaz |
| Podesivo vreme filtera | 0 ms za ulaz 3 ms za ulaz 12 ms za ulaz |
| Ograničenje napona izlaza | 30 V DC 250 V AC |
| Maksimalna struja po zajedničkoj tački na izlazu | 4 A pri COM 2 4 A pri COM 0 4 A pri COM 1 |
| Električna trajnost | 100000 Ciklusa AC-12, 240 V, 480 VA, rezistivno 100000 ciklusa DC-12, 24 V, 48 W, rezistivno |
| Prekidačka frekvencija | 0.1 Hz sa maksimalnim opterećenjem |
| Mehanička trajnost | 20000000 ciklusa za relejni izlaz |

| | |
|--|--|
| Minimalno opterećenje | 10 mA pri 5 V DC za relejni izlaz |
| Kapacitet memorije | 512 B interni fleš za rezervne kopije programa |
| Oprema za skladištenje podataka | 32 GB mikro SD kartica (opciono) |
| Tip baterije | BR2032 Li-CFx (litijum-ugljen-monofluorid), životni vek baterije: 5 godina |
| Vreme čuvanja | 3 godine pri 25 °C (prekidom napajanja) |
| Vreme izvršenja za 1 k instrukcija | 0,3 milisekundi za event i periodični zadatak |
| Vreme izvršenja po instrukciji | 0.2 μs Bulove promenljive |
| Vreme izvršenja za event zadatak | 60 μs vreme odziva |
| Drift sata | <= 90 s/mesečno pri 25 °C |
| Petlja regulacije | Podesivi PID regulator do 14 istovremenih petlji |
| Tip upravljačkog signala | Kvadratura (x1, x2, x4) pri 100 kHz za brzi ulaz (HSC režim) Impuls/Smer pri 100 kHz za brzi ulaz (HSC režim) Monofazni pri 100 kHz za brzi ulaz (HSC režim) CW/CCW pri 100 kHz za brzi ulaz (HSC režim) |
| Broj brojačkih ulaza | 4 brzi ulaz (HSC režim) pri 100 kHz 32 bita |
| Integrirani načini povezivanja | USB port sa mini B USB 2.0 konektor Neizolovana serijska veza serijski 1 sa priključni blok konektor i RS485 Neizolovana serijska veza serijski 2 sa priključni blok konektor i RS232/RS485 Izolovana serijska veza serijski 2 sa priključni blok konektor i RS485 |
| Brzina prenosa | 1.2...115.2 kbit/s (115.2 kbit/s podrazumevano) za dužinu bus-a od 15 m za RS485 1.2...115.2 kbit/s (115.2 kbit/s podrazumevano) za dužinu bus-a od 3 m za RS232 12 Mbit/s za USB |
| Protokol komunikacionog porta | USB port: USB protokol - SoMachine mreža Neizolovana serijska veza: Modbus protokol master/slave - RTU/ASCII ili SoMachine mreža |
| Lokalna signalizacija | ZaPWR: 1 LED (zelena) ZaRUN: 1 LED (zelena) Zagreška modula (ERR): 1 LED (crvena) Zapristup SD kartici (SD): 1 LED (zelena) ZaBAT: 1 LED (crvena) ZaSL1: 1 LED (zelena) ZaI/O stanje: 1 LED po kanalu (zelena) |
| Električna veza | Mini B USB 2.0 konektor za uređaj za programiranje Odvojivo vijčani priključni blok za ulaze Odvojivo vijčani priključni blok za izlaze Odvojivo vijčani priključni blok, 4 priključkom(cima) za povezivanje serijske veze 1 Odvojivo vijčani priključni blok, 3 priključkom(cima) za povezivanje 100-240 V AC napajanja |
| Maksimalna dužina kabla između dva uređaja | Neoklopljen kabl: <50 m za ulaz Oklopljen kabl: <10 m za brzi ulaz Oklopljen kabl: <10 m za brzi ulaz Neoklopljen kabl: <150 m za izlaz |
| Izolacija | Neizolovano između ulaza Između izlaza i interne elektronike pri 1780 V AC Između izlaznih grupa pri 1780 V AC Između napajanja i interne elektronike pri 1780 V AC Između ulaza i interne elektronike pri 500 V AC Između brzog ulaza i interne elektronike pri 500 V AC Između ulaznih grupa pri 500 V AC |
| Napajanje senzora | 24 V DC pri 250 mA napajanje putem kontrolera |
| Označavanje | CE |
| Držač za montažu | Tip TH35-15 šina u skladu sa IEC 60715 Tip TH35-7.5 ploča ili panel sa setom za montažu u skladu sa IEC 60715 |
| Visina | 90 mm |
| Dubina | 70 mm |
| Širina | 130 mm |
| Masa proizvoda | 0,405 kg |

Okruženje

| | |
|-------------------------------------|---|
| Ip stepen zaštite | IP20 sa zaštitnim poklopcem na mestu |
| Sertifikacija proizvoda | IACS E10 CULus RCM CSA |
| Standardi | EN/IEC 61010-2-201 EN/IEC 61131-2 |
| Elektromagnetna kompatibilnost | <p>Test otpornosti elektrostatičkog pražnjenja - test nivo: 8 kV (pražnjenje u vazduhu) u skladu sa EN/IEC 61000-4-2</p> <p>Test otpornosti elektrostatičkog pražnjenja - test nivo: 6 kV (kontakt pražnjenja) u skladu sa EN/IEC 61000-4-2</p> <p>Osetljivost na elektromagnetna polja - test nivo: 10 V/m (80 MHz...3 GHz) u skladu sa EN/IEC 61000-4-3</p> <p>Magnetno polje na frekvenciji napajanja - test nivo: 30 A/m u skladu sa EN/IEC 61000-4-8</p> <p>Test otpornosti električnih brzih prelaza (EFT)/kratak signal - test nivo: 2 kV (napojni vod) u skladu sa EN/IEC 61000-4-4</p> <p>Test otpornosti električnih brzih prelaza (EFT)/kratak signal - test nivo: 2 kV (izlazni relej) u skladu sa EN/IEC 61000-4-4</p> <p>Test otpornosti električnih brzih prelaza (EFT)/kratak signal - test nivo: 1 kV (I/O) u skladu sa EN/IEC 61000-4-4</p> <p>Test otpornosti električnih brzih prelaza (EFT)/kratak signal - test nivo: 1 kV (serijska veza) u skladu sa EN/IEC 61000-4-4</p> <p>1.2/50 µs test otpornosti udarnog talasa - test nivo: 1 kV (napojni vod (DC)) u skladu sa EN/IEC 61000-4-5</p> <p>1.2/50 µs test otpornosti udarnog talasa - test nivo: 2 kV (napojni vod (AC)) u skladu sa EN/IEC 61000-4-5</p> <p>1.2/50 µs test otpornosti udarnog talasa - test nivo: 2 kV (izlazni relej) u skladu sa EN/IEC 61000-4-5</p> <p>1.2/50 µs test otpornosti udarnog talasa - test nivo: 1 kV (I/O) u skladu sa EN/IEC 61000-4-5</p> <p>1.2/50 µs test otpornosti udarnog talasa - test nivo: 1 kV (oklopljen kabl) u skladu sa EN/IEC 61000-4-5</p> <p>1.2/50 µs test otpornosti udarnog talasa - test nivo: 0.5 kV (napojni vod (DC)) u skladu sa EN/IEC 61000-4-5</p> <p>1.2/50 µs test otpornosti udarnog talasa - test nivo: 1 kV (napojni vod (AC)) u skladu sa EN/IEC 61000-4-5</p> <p>Radio smetnje emisije vezane sa vodovima - test nivo: 10 V (0.15...80 MHz) u skladu sa EN/IEC 61000-4-6</p> <p>Emisije vezane sa vodovima - test nivo: 79 dBµV/m QP/66 dBµV/m AV (napojni vod (AC)) u skladu sa EN/IEC 55011</p> <p>Emisije vezane sa vodovima - test nivo: 73 dBµV/m QP/60 dBµV/m AV (napojni vod (AC)) u skladu sa EN/IEC 55011</p> <p>Emisije vezane sa zračenjem - test nivo: 40 dBµV/m QP klasa A (10 m) u skladu sa EN/IEC 55011</p> <p>Emisije vezane sa zračenjem - test nivo: 47 dBµV/m QP klasa A (10 m) u skladu sa EN/IEC 55011</p> <p>1.2/50 µs test otpornosti udarnog talasa - test nivo: 1 kV (izlazni relej) u skladu sa EN/IEC 61000-4-5</p> |
| Otpornost na udare | 15 gn za 11 milisekundi 30 gn za 6 milisekundi |
| Otpornost na mikroprekide | 10 milisekundi |
| Otpornost na vibracije | 3.5 mm pri 5...8,4 Hz na simetrična šina 1 gn pri 8,4...150 Hz na simetrična šina 3.5 mm pri 5...8,7 Hz na panel za montažu 2 gn pri 8,7...150 Hz na panel za montažu |
| Relativna vlažnost | 10...95 %, bez kondenzacije (u radu) 10...95 %, bez kondenzacije (skladištenje) |
| Temperatura okoline za rad | 0...55 °C (horizontalnu instalaciju) |
| Temperatura okoline za skladištenje | -25...70 °C |
| Stepen zaprljanosti | <= 2 |
| Nadmorska visina za rad | EcoStruxure EV Charging Expert |
| Nadmorska visina skladištenja | 0...3000 m |

Pakovanje

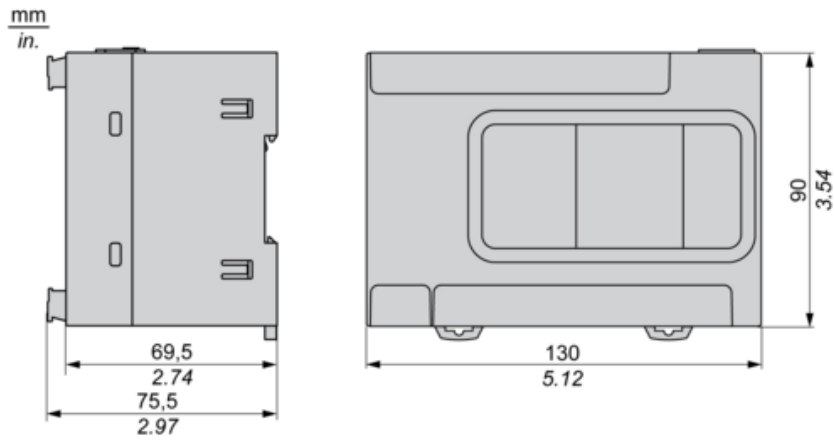
| | |
|------------------------------|-----------|
| Unit Type of Package 1 | PCE |
| Number of Units in Package 1 | 1 |
| Package 1 Height | 9,382 cm |
| Package 1 Width | 13,597 cm |
| Package 1 Length | 14,542 cm |
| Package 1 Weight | 611 g |
| Unit Type of Package 2 | S03 |
| Number of Units in Package 2 | 12 |
| Package 2 Height | 30 cm |
| Package 2 Width | 30 cm |
| Package 2 Length | 40 cm |
| Package 2 Weight | 7832 g |
| Unit Type of Package 3 | P12 |
| Number of Units in Package 3 | 288 |
| Package 3 Height | 95 cm |
| Package 3 Width | 80 cm |
| Package 3 Length | 120 cm |
| Package 3 Weight | 196968 g |

Održivost ponude

| | |
|------------------------------|---|
| Status održive ponude | Green Premium proizvod |
| Propis REACH | REACH Deklaracija |
| EU RoHS direktiva | Proaktivna usaglašenost (proizvod nije u zakonskom okviru direktive EU RoHS) EU RoHS deklaracija |
| Bez žive | Da |
| RoHS regulativa za Kinu | RoHS Deklaracija Za Kinu |
| Informacije o RoHS izuzecima | Da |
| Izjava o zaštiti okoliša | Profil Ekološke Prihvatljivosti Proizvoda |
| Profil cirkularnosti | Informacije O Kraju Radnog Veka |
| WEEE | Ovaj proizvod je na tržištima Evropske unije neophodno odložiti u skladu sa specifičnim smernicama za prikupljanje otpada i nikako ne sme da dospe u kontejnere za otpatke. |

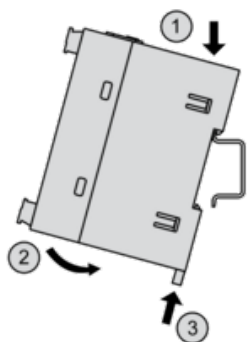
Dimensions Drawings

Dimensions

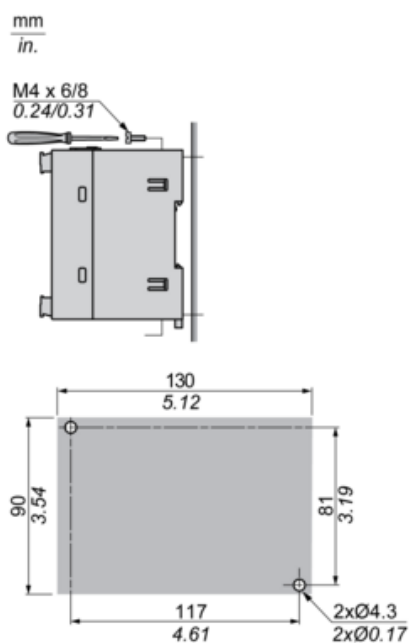


Mounting and Clearance

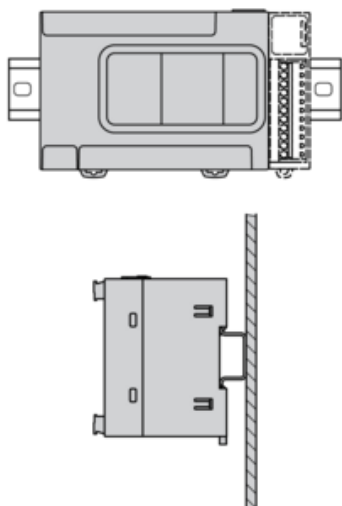
Mounting on a Rail

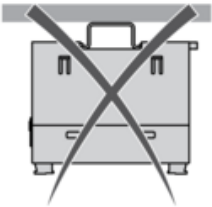
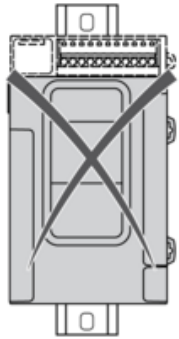
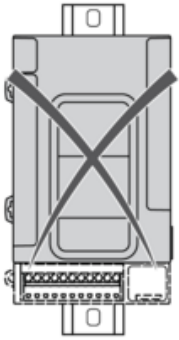
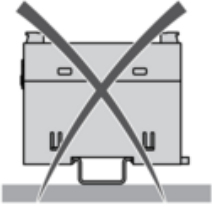


Direct Mounting on a Panel Surface



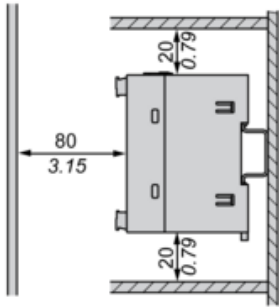
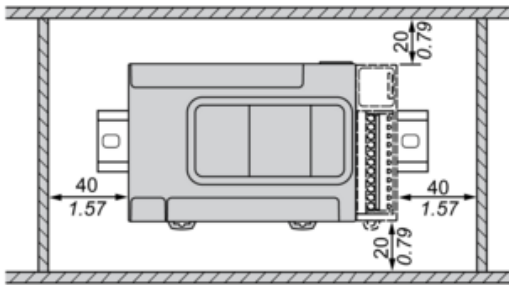
Mounting Position



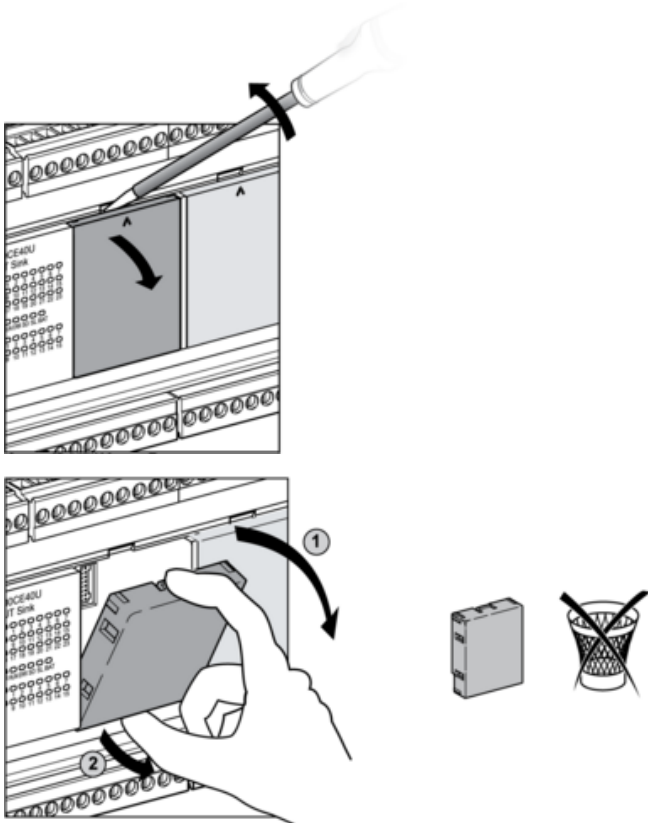


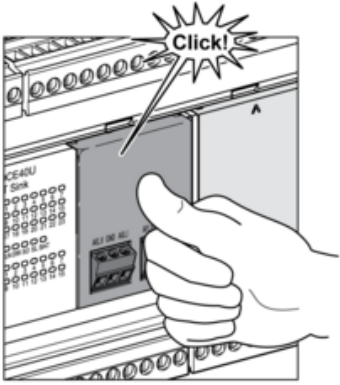
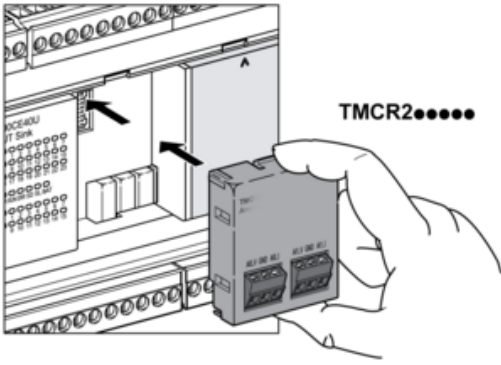
Clearance

mm
in.

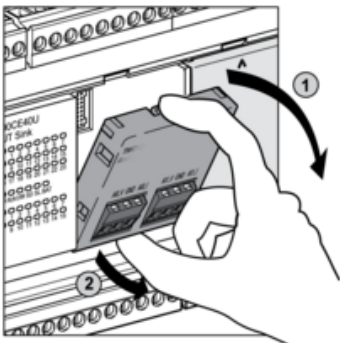
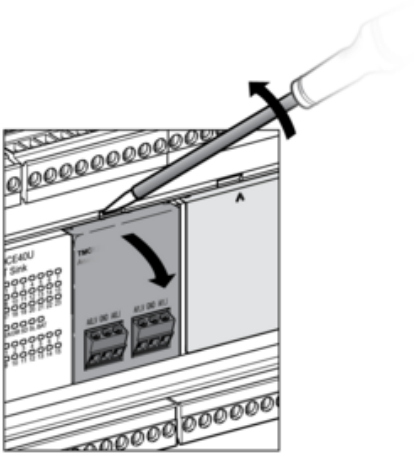


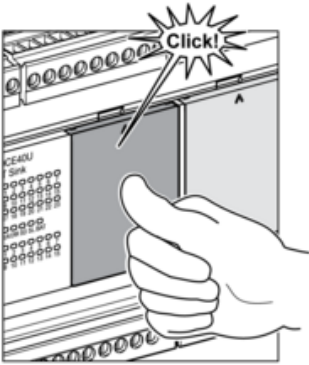
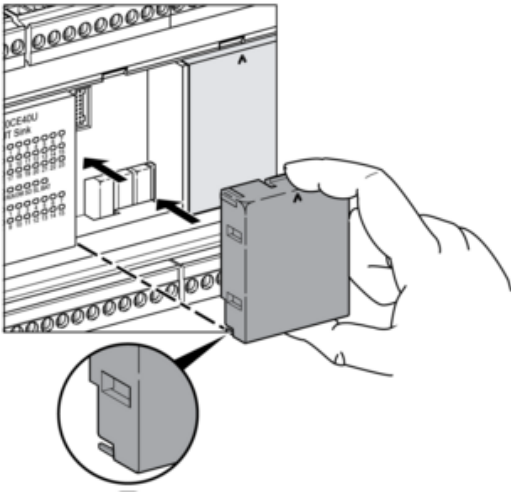
TMCR2•••Installation





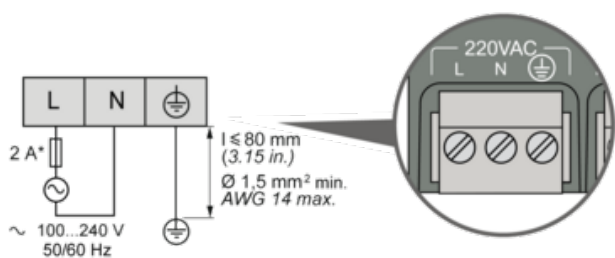
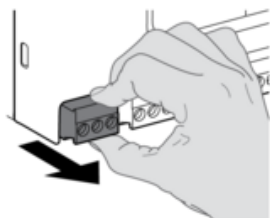
TMCR2... De-Installation





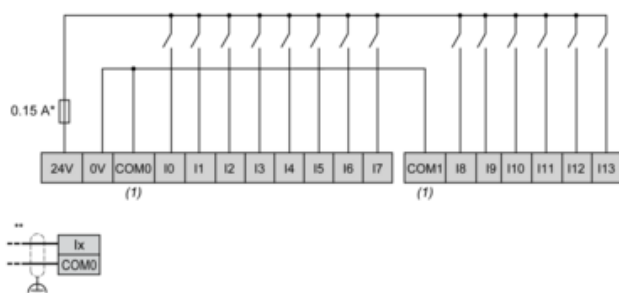
Wiring Diagram / Connections Schema

AC Power Supply



(*) Type T fuse

Digital Inputs Positive Logic (Sink)

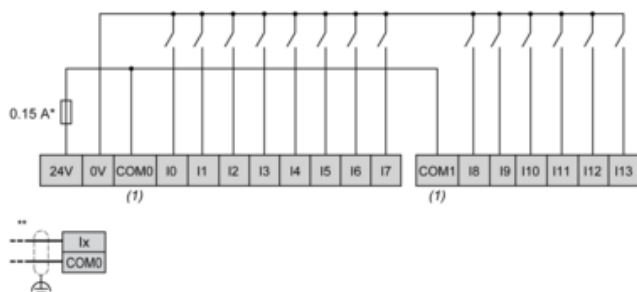


(*) Type T fuse

(**) Fast inputs

(1) The COM0 and COM1 terminals are not connected internally.

Digital Inputs Negative Logic (Source)

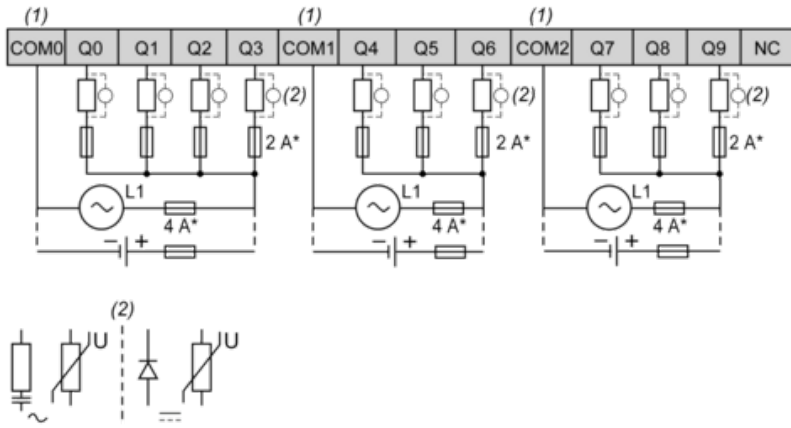


(*) Type T fuse

(**) Fast inputs

(1) The COM0 and COM1 terminals are not connected internally.

Relay Outputs - Negative Logic (Sink)

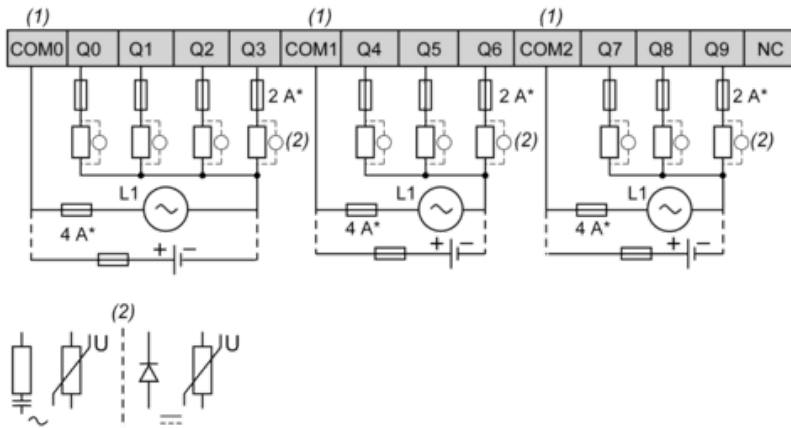


(*) Type T fuse

(1) The COM0 and COM1 terminals are not connected internally.

(2) A free wheeling diode or an RC snubber

Relay Outputs - Positive Logic (Source)

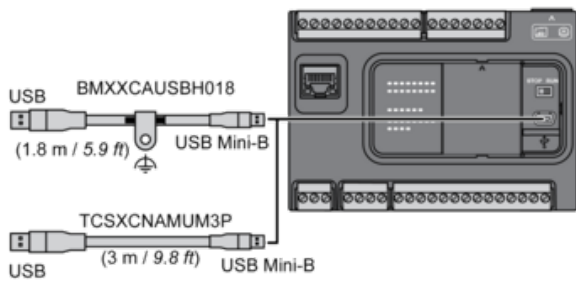


(*) Type T fuse

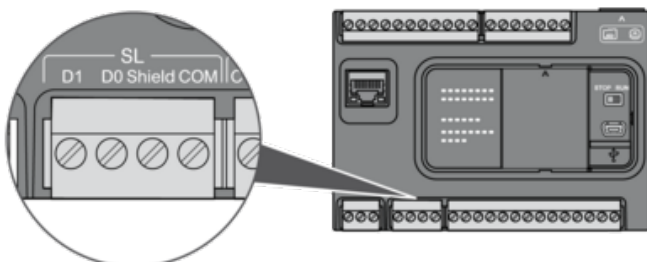
(1) The COM0 and COM1 terminals are not connected internally.

(2) A free wheeling diode or an RC snubber

USB Mini-B Connection



SL1 Connection



D1 : D1 (A+)

D0 : D0 (B-)

Shield : Shield

