



Osnovne informacije

Grupa proizvoda	Easy Modicon M200
Tip proizvoda ili komponente	Logički kontroler
[us] nazivni napon napajanja	24 V DC
Broj digitalnih i/o	16
Broj digitalnih ulaza	I8: 1 regularni ulaz I2...I5: 4 brzi ulaz I0, I1, I6, I7: 4 brzi ulaz
Broj digitalnih izlaza	Q2...Q6: 5 tranzistorski izlaz Q0...Q1: 2 brzi izlaz (PLS/PWM/PTO režim)
Napon digitalnog ulaza	24 V
Tip napona digitalnog ulaza	DC
Struja digitalnog ulaza	7 mA za ulaz
Logika digitalnog ulaza	Sink ili source (pozitivna/negativna) tip 1 u skladu sa EN/IEC 61131-2
Napon digitalnog izlaza	24 V DC
Struja digitalnog izlaza	0.5 A
Tip digitalnog izlaza	Tranzistor
Logika digitalnog izlaza	Pozitivna logika (source)
Snaga potrošnje u w	15,5 W pri 24 V DC (sa maks. I/O)

Dopunske informacije

Maksimalni broj i/o modula za proširenje	4 sa 135 digitalni izlaz(i) za tranzistorski izlaz 4 sa 64 digitalni izlaz(i) za relejni izlaz
Ograničenje napona napajanja	20,4...28,8 V
Udar na struju	35 A
Naponsko stanje 1 garantovano	>= 15 V za ulaz
Naponsko stanje 0 garantovano	<= 5 V za ulaz
Impedansa ulaza	3.3 kΩ za digitalni ulaz
Vreme odziva	1 ms uključanje, Q0...Q6 priključak(ci) za izlaz 1 ms isključenje, Q0...Q7 priključak(ci) za izlaz 5 μs isključenje, I0, I1, I6, I7 priključak(ci) za brzi ulaz 5 μs uključanje, I0, I1, I6, I7 priključak(ci) za brzi ulaz 100 μs isključenje, I2...I5 priključak(ci) za brzi ulaz 35 μs uključanje, I2...I5 priključak(ci) za brzi ulaz 100 μs isključenje, I8 priključak(ci) za regularni ulaz 35 μs uključanje, I8 priključak(ci) za regularni ulaz
Podesivo vreme filtera	0 ms za ulaz 3 ms za ulaz 12 ms za ulaz
Maksimalna struja po zajedničkoj tački na izlazu	3,5 A pri COM 0
Izlazna frekvencija	100 kHz za brzi izlaz (PWM/PLS režim) pri Q0...Q1 priključkom
Maksimalna struja curenja	0,1 mA za tranzistorski izlaz
Maksimalni pad napona	<1 V
Maksimalni tungsten potrošač	<12 W za izlaz i brzi izlaz
Tip zaštite	Zaštita od preopterećenja i kratkog spoja pri 2 A
Vreme reseta	1 sekundi automatski reset
Kapacitet memorije	512 B interni fleš za rezervne kopije programa

Informacije navedene u ovoj dokumentaciji predstavljaju opšti opis odnosno tehničke karakteristike performansi proizvoda. Dokumentacija nije namenjena da bude zamena za niti se može koristiti za određivanje prikladnosti i pouzdanosti proizvoda za specifičnu primenu. Dužnost je korisnika odnosno integratora da izvrši primerenu i sveobuhvatnu analizu rizika, procenu i proveru proizvoda u pogledu odgovarajuće specifične primene ili načina korišćenja. Ni Schneider Electric Industries SAS ni njegova povezana ili zavisna društva neće snositi odgovornost za zloupotrebu ovdanavedenih informacija.

Oprema za skladištenje podataka	32 GB mikro SD kartica (opciono)
Tip baterije	BR2032 Li-CFx (litijum-ugljen-monofluorid), životni vek baterije: 5 godina
Vreme čuvanja	3 godine pri 25 °C (prekidom napajanja)
Vreme izvršenja za 1 k instrukcija	0,3 milisekundi za event i periodični zadatak
Vreme izvršenja po instrukciji	0.2 μs Bulove promenljive
Vreme izvršenja za event zadatak	60 μs vreme odziva
Drift sata	<= 90 s/mesečno pri 25 °C
Petlja regulacije	Podesivi PID regulator do 14 istovremenih petlji
Funkcije pozicioniranja	PWM/PLS 2 kanal(a) pri 100 kHz
Tip upravljačkog signala	Kvadratura (x1, x2, x4) pri 100 kHz za brzi ulaz (HSC režim) Impuls/Smer pri 100 kHz za brzi ulaz (HSC režim) Monofazni pri 100 kHz za brzi ulaz (HSC režim) CW/CCW pri 100 kHz za brzi ulaz (HSC režim)
Broj brojačkih ulaza	4 brzi ulaz (HSC režim) pri 100 kHz 32 bita
Integrirani načini povezivanja	USB port sa mini B USB 2.0 konektor Neizolovana serijska veza serijski 1 sa priključni blok konektor i RS485 Neizolovana serijska veza serijski 2 sa priključni blok konektor i RS232/RS485 Izolovana serijska veza serijski 2 sa priključni blok konektor i RS485
Brzina prenosa	1.2...115.2 kbit/s (115.2 kbit/s podrazumevano) za dužinu bus-a od 15 m za RS485 1.2...115.2 kbit/s (115.2 kbit/s podrazumevano) za dužinu bus-a od 3 m za RS232 12 Mbit/s za USB
Protokol komunikacionog porta	USB port: USB protokol - SoMachine mreža Neizolovana serijska veza: Modbus protokol master/slave - RTU/ASCII ili SoMachine mreža
Lokalna signalizacija	ZaPWR: 1 LED (zelena) ZaRUN: 1 LED (zelena) Zagreška modula (ERR): 1 LED (crvena) Zapristup SD kartici (SD): 1 LED (zelena) ZaBAT: 1 LED (crvena) ZaSL1: 1 LED (zelena) ZaI/O stanje: 1 LED po kanalu (zelena)
Električna veza	Mini B USB 2.0 konektor za uređaj za programiranje Odvojivo vijčani priključni blok za ulaze Odvojivo vijčani priključni blok za izlaze Odvojivo vijčani priključni blok, 3 priključkom(cima) za povezivanje 24 V DC napajanja Odvojivo vijčani priključni blok, 4 priključkom(cima) za povezivanje serijske veze1
Maksimalna dužina kabla između dva uređaja	Neoklopljen kabl: <50 m za ulaz Oklopljen kabl: <10 m za brzi ulaz Oklopljen kabl: <10 m za brzi ulaz Neoklopljen kabl: <150 m za izlaz
Izolacija	Neizolovano između ulaza Između ulaza i interne elektronike pri 500 V AC Između brzog ulaza i interne elektronike pri 500 V AC Između ulaznih grupa pri 500 V AC Između izlaza i interne elektronike pri 500 V AC Između izlaznih grupa pri 500 V AC Između napajanja i interne elektronike pri 500 V DC
Označavanje	CE
Držač za montažu	Tip TH35-15 šina u skladu sa IEC 60715 Tip TH35-7.5 ploča ili panel sa setom za montažu u skladu sa IEC 60715
Visina	90 mm
Dubina	70 mm
Širina	110 mm
Masa proizvoda	0,365 kg

Okruženje

Ip stepen zaštite	IP20 sa zaštitnim poklopcem na mestu
Standardi	EN/IEC 61131-2 EN/IEC 61010-2-201
Elektromagnetna kompatibilnost	<p>Test otpornosti elektrostatičkog pražnjenja - test nivo: 8 kV (pražnjenje u vazduhu) u skladu sa EN/IEC 61000-4-2</p> <p>Test otpornosti elektrostatičkog pražnjenja - test nivo: 6 kV (kontakt pražnjenja) u skladu sa EN/IEC 61000-4-2</p> <p>Osetljivost na elektromagnetna polja - test nivo: 10 V/m (80 MHz...3 GHz) u skladu sa EN/IEC 61000-4-3</p> <p>Magnetno polje na frekvenciji napajanja - test nivo: 30 A/m u skladu sa EN/IEC 61000-4-8</p> <p>Test otpornosti električnih brzih prelaza (EFT)/kratak signal - test nivo: 2 kV (napojni vod) u skladu sa EN/IEC 61000-4-4</p> <p>Test otpornosti električnih brzih prelaza (EFT)/kratak signal - test nivo: 2 kV (izlazni relej) u skladu sa EN/IEC 61000-4-4</p> <p>Test otpornosti električnih brzih prelaza (EFT)/kratak signal - test nivo: 1 kV (I/O) u skladu sa EN/IEC 61000-4-4</p> <p>Test otpornosti električnih brzih prelaza (EFT)/kratak signal - test nivo: 1 kV (serijska veza) u skladu sa EN/IEC 61000-4-4</p> <p>1.2/50 µs test otpornosti udarnog talasa - test nivo: 1 kV (napojni vod (DC)) u skladu sa EN/IEC 61000-4-5</p> <p>1.2/50 µs test otpornosti udarnog talasa - test nivo: 2 kV (napojni vod (AC)) u skladu sa EN/IEC 61000-4-5</p> <p>1.2/50 µs test otpornosti udarnog talasa - test nivo: 2 kV (izlazni relej) u skladu sa EN/IEC 61000-4-5</p> <p>1.2/50 µs test otpornosti udarnog talasa - test nivo: 1 kV (I/O) u skladu sa EN/IEC 61000-4-5</p> <p>1.2/50 µs test otpornosti udarnog talasa - test nivo: 1 kV (oklopljen kabl) u skladu sa EN/IEC 61000-4-5</p> <p>1.2/50 µs test otpornosti udarnog talasa - test nivo: 0.5 kV (napojni vod (DC)) u skladu sa EN/IEC 61000-4-5</p> <p>1.2/50 µs test otpornosti udarnog talasa - test nivo: 1 kV (napojni vod (AC)) u skladu sa EN/IEC 61000-4-5</p> <p>Radio smetnje emisije vezane sa vodovima - test nivo: 10 V (0.15...80 MHz) u skladu sa EN/IEC 61000-4-6</p> <p>Emisije vezane sa vodovima - test nivo: 79 dBµV/m QP/66 dBµV/m AV (napojni vod (AC)) u skladu sa EN/IEC 55011</p> <p>Emisije vezane sa vodovima - test nivo: 73 dBµV/m QP/60 dBµV/m AV (napojni vod (AC)) u skladu sa EN/IEC 55011</p> <p>Emisije vezane sa zračenjem - test nivo: 40 dBµV/m QP klasa A (10 m) u skladu sa EN/IEC 55011</p> <p>Emisije vezane sa zračenjem - test nivo: 47 dBµV/m QP klasa A (10 m) u skladu sa EN/IEC 55011</p>
Otpornost na udare	15 gn za 11 milisekundi 30 gn za 6 milisekundi
Otpornost na mikroprekide	2 milisekundi
Otpornost na vibracije	3.5 mm pri 5...8,4 Hz na simetrična šina 1 gn pri 8,4...150 Hz na simetrična šina 3.5 mm pri 5...8,7 Hz na panel za montažu 2 gn pri 8,7...150 Hz na panel za montažu
Relativna vlažnost	10...95 %, bez kondenzacije (u radu) 10...95 %, bez kondenzacije (skladištenje)
Temperatura okoline za rad	0...55 °C (horizontalnu instalaciju)
Temperatura okoline za skladištenje	-25...70 °C
Stepen zaprljanosti	<= 2
Nadmorska visina za rad	EcoStruxure EV Charging Expert
Nadmorska visina skladištenja	0...3000 m

Pakovanje

Unit Type of Package 1	PCE
Number of Units in Package 1	1
Package 1 Height	13,6 cm
Package 1 Width	9 cm
Package 1 Length	11,8 cm
Package 1 Weight	517 g
Unit Type of Package 2	S03
Number of Units in Package 2	18

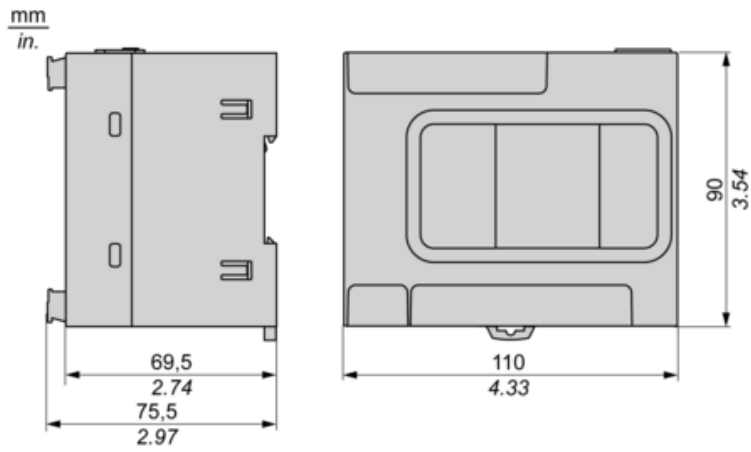
Package 2 Height	30 cm
Package 2 Width	30 cm
Package 2 Length	40 cm
Package 2 Weight	9906 g
Unit Type of Package 3	P12
Number of Units in Package 3	432
Package 3 Height	80 cm
Package 3 Width	120 cm
Package 3 Length	105 cm
Package 3 Weight	246744 g

Održivost ponude

Status održive ponude	Green Premium proizvod
Propis REACH	REACH Deklaracija
EU RoHS direktiva	Proaktivna usaglašenost (proizvod nije u zakonskom okviru direktive EU RoHS) EU RoHS deklaracija
Bez žive	Da
RoHS regulativa za Kinu	RoHS Deklaracija Za Kinu
Informacije o RoHS izuzecima	Da
Izjava o zaštiti okoliša	Profil Ekološke Prihvatljivosti Proizvoda
Profil cirkularnosti	Informacije O Kraju Radnog Veka
WEEE	Ovaj proizvod je na tržištima Evropske unije neophodno odložiti u skladu sa specifičnim smernicama za prikupljanje otpada i nikako ne sme da dospe u kontejnere za otpatke.

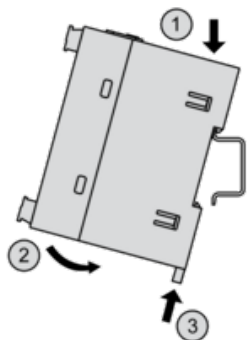
Dimensions Drawings

Dimensions

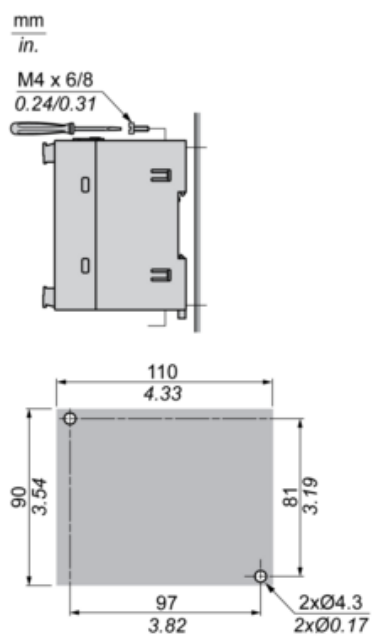


Mounting and Clearance

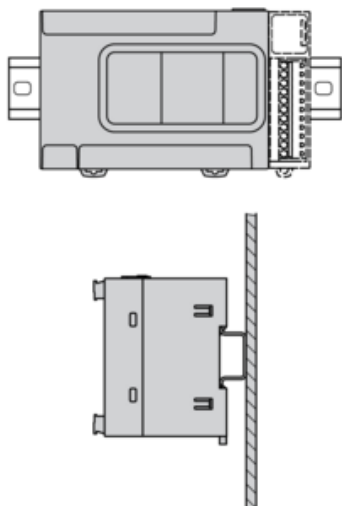
Mounting on a Rail

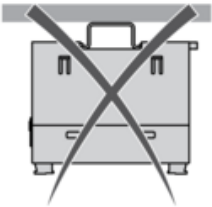
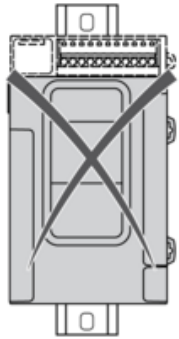
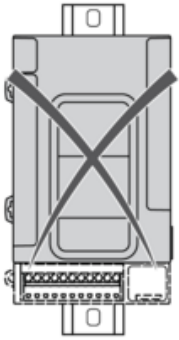
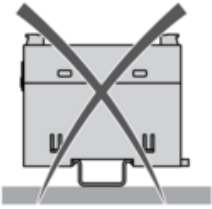


Direct Mounting on a Panel Surface



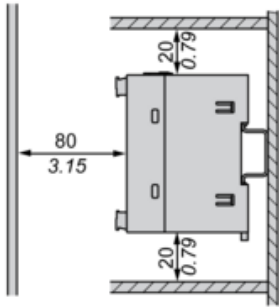
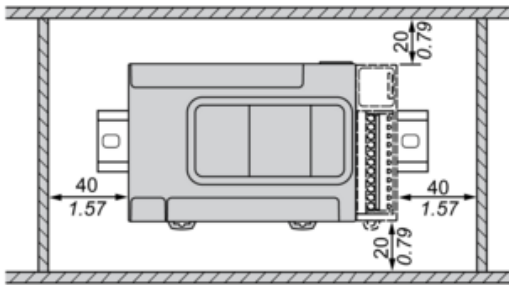
Mounting Position



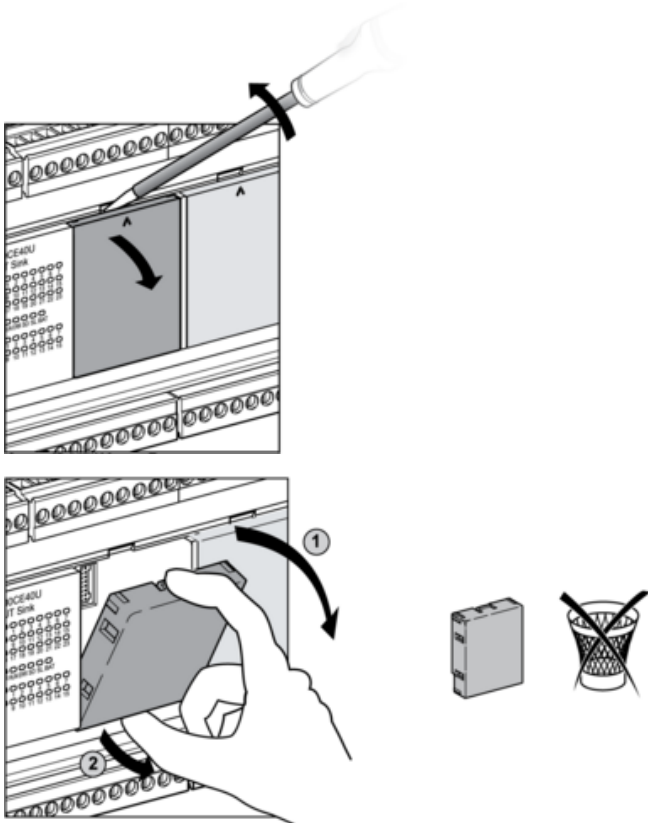


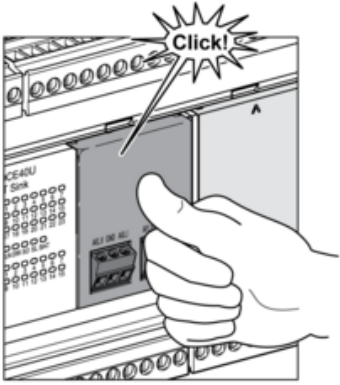
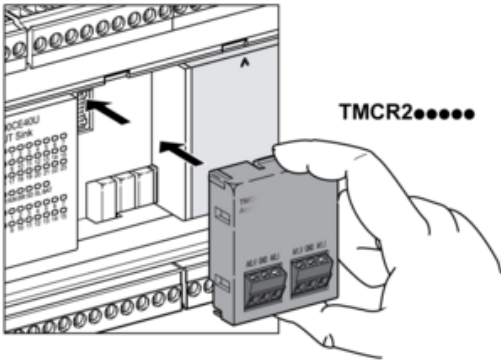
Clearance

mm
in.

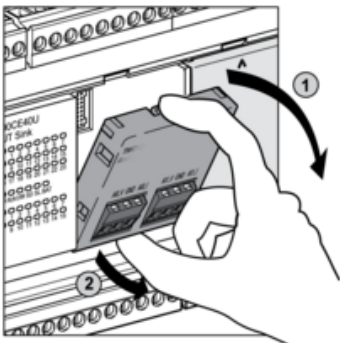
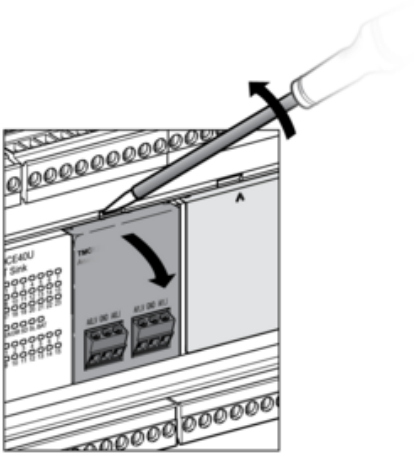


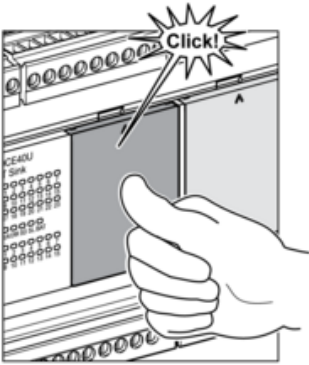
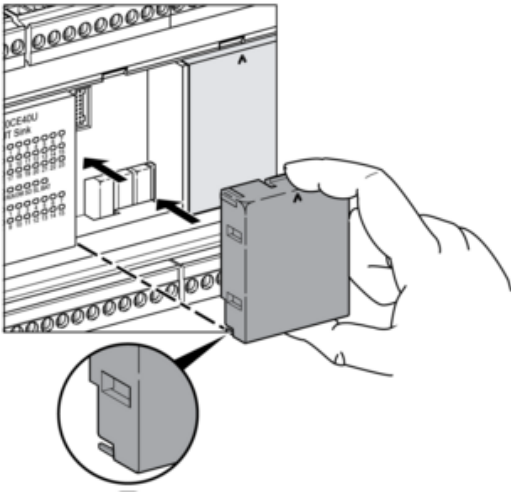
TMCR2•••Installation





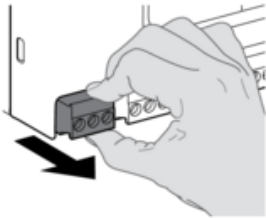
TMCR2... De-Installation



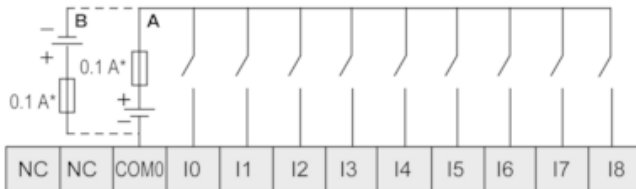


Wiring Diagram / Connections Schema

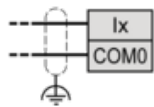
DC Power Supply



Digital Inputs (Sink or Source)



** I0...I8



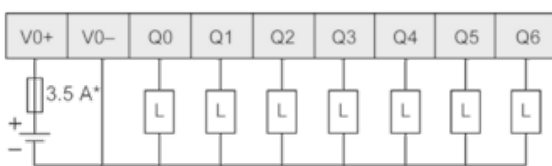
(*) Type T fuse

(**) Fast inputs

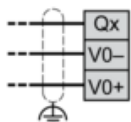
A Sink wiring (positive logic)

B Source wiring (negative logic)

Regular and Fast Transistor Output



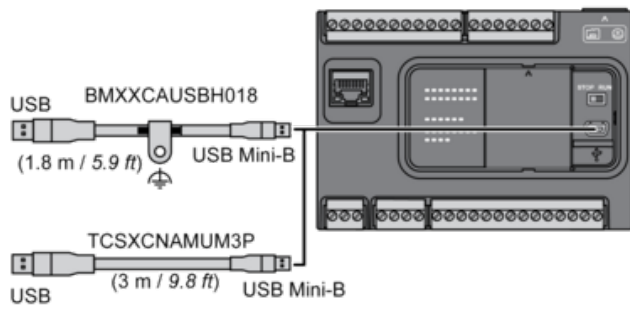
** Q0...Q6



(*) Type T fuse

(**) Fast outputs

USB Mini-B Connection



SL1 Connection

