

Lista sa podacima o proizvodima

Specifikacije



Modicon M171 Proširenje performansi 27 I/O

TM171EP27R

Cena* bez PDV-a: 22.614,00 RSD

Osnovne informacije

Grupa proizvoda	Modicon M171/M172
Tip proizvoda ili komponente	Dodatni I/O modul
Specifične primene proizvoda	HVAC and pumping solution
Ukupni ulazi/izlazi	27
Broj digitalnog ulaza	8
broj digitalnih izlaza	3 za relejni izlazi SPST sa istim zajedničkim 2 za relejni izlazi SPST sa istim zajedničkim 2 za relejni izlazi SPDT sa nezavisnim zajedničkim
struja digitalnog izlaza	8 A za relej SPDT 5 A za relej SPST
Broj analognih ulaza	2 NTC analogni ulaz 4 configurable
broj analognih izlaza	3 napon/struja, opseg: 0...10 V or 4...20 mA 2 open collector/current, opseg: 1 kHz, 12 V, 35 mA or 4...20 mA

Dopunske informacije

broj portova	1 CAN port - vijčani priključni blok
broj ulaza/izlaza	6 analogni ulaz(s) 5 analogni izlaz(s) 8 digitalni ulaz(s) 7 digitalni izlaz(s) 1 high-speed counter(s)
logika digitalnog ulaza	Sink ili source (pozitivna/negativna)
napon digitalnog ulaza	24 V AC/DC 48 V DC
Struja digitalnog ulaza	2,5 mA
Impedansa ulaza	20 k Ω
tip analognog ulaza	napon 0...5 V (ratiometric) struja 4...20 mA impedansa 0...1500 h Ω impedansa 0...300 da Ω direktni ulaz NTC temperaturna sonda - 50...110 °C - rezolucija: 0.1 °C (produženo) napon 0...10 V Pt 1000 temperaturna sonda - 200...800 °C - rezolucija: 0.1 °C NTC temperaturna sonda - 40...150 °C - rezolucija: 0.1 °C
Napajanje senzora	5 V DC pri 50 mA 12 V DC pri 150 mA
[us] nazivni napon napajanja	24 V AC 48 V
Sat realnog vremena	Bez clock at -20...55 °C

Sve cene koje su navedene u ovom cenovniku su informativne i neobavezujuće, bez PDV-a, isključivo u odnosu na ovlašćene distributere kompanije Schneider Electric. Svi prikazi, opisi i tehničke specifikacije i podaci u ovom cenovniku su podložni promenama od strane kompanije Schneider Electric bez prethodne najave.

Tip displeja	Bez displeja
Kategorija prenapona	II
Nosači za montažu	DIN šina
Širina	140 mm
Visina	110 mm
Dubina	61,6 mm
Masa proizvoda	0,19 kg

Okruženje

Direktive	86/188/EEC - direktiva o fizičkim agensima (buka). 2006/95/EC - niskonaponska direktiva
Standardi	EN/IEC 60730
Sertifikacija proizvoda	TÜV-C cURus puno opterećenje CSA
Temperatura okoline za rad	-20...55 °C u skladu sa UL 60730-1
Temperatura okoline za skladištenje	-40...85 °C
Relativna vlažnost	10...90 % bez kondenzacije
Ip stepen zaštite	240 W
Stepen zaprljanosti	2

Pakovanje

Unit Type of Package 1	PCE
Number of Units in Package 1	1
Package 1 Height	13,000 cm
Package 1 Width	9,100 cm
Package 1 Length	18,500 cm
Package 1 Weight	472,000 g
Unit Type of Package 2	S02
Number of Units in Package 2	6
Package 2 Height	15,000 cm
Package 2 Width	30,000 cm
Package 2 Length	40,000 cm
Package 2 Weight	3,055 kg

Environmental Data

Schneider Electric namerava da postigne nulti status do 2050. godine kroz partnerstva sa lancem snabdevanja, materijale sa manjim uticajem i cirkularnost kroz našu tekuću kampanju "Use Better, Use Longer, Use Again" za produženje životnog veka proizvoda i reciklaže.

[Objašnjeni Environmental Data >](#)

[Kako procenjujemo održivost proizvoda >](#)

Ekološki otisak

Emisija ugljenika (kg CO2 eq.)

667

Izjava o zaštiti okoline

[Profil ekološke prihvatljivosti proizvoda](#)

Use Better

Materijali i pakovanje

Pakovanje sa recikliranim kartonom

Ne

Pakovanje bez plastike

Da

[EU RoHS direktiva](#)

Proaktivna usaglašenost (proizvod nije u zakonskom okviru direktive EU RoHS)

Uredba REACH

[REACH deklaracija](#)

Use Again

Prepakovanje i prefabrikovanje

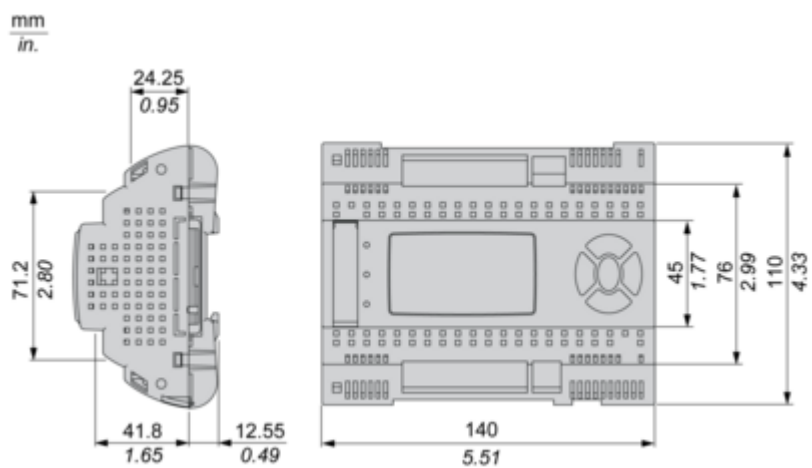
Profil cirkularnosti

[Informacije o kraju radnog veka](#)

Povraćaj

No

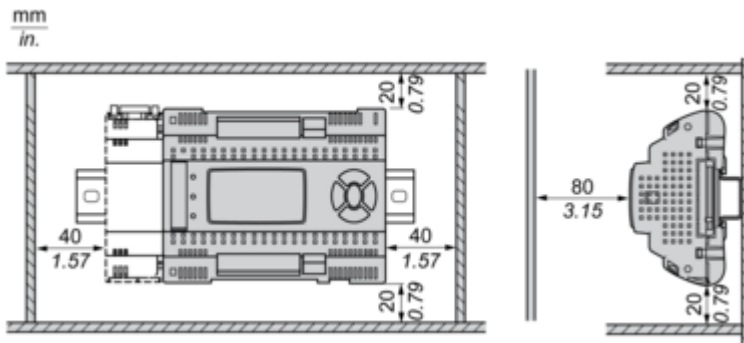
Dimensions



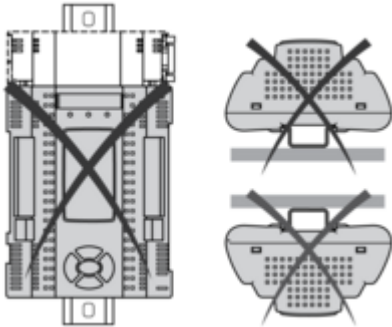
Mounting and Clearance

Mounting and Clearance

Clearance



Misplacement

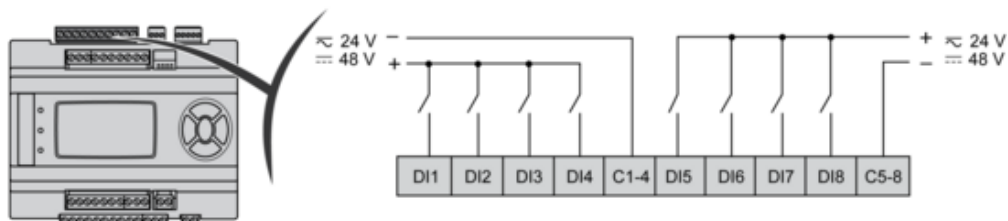


Connections and Schema

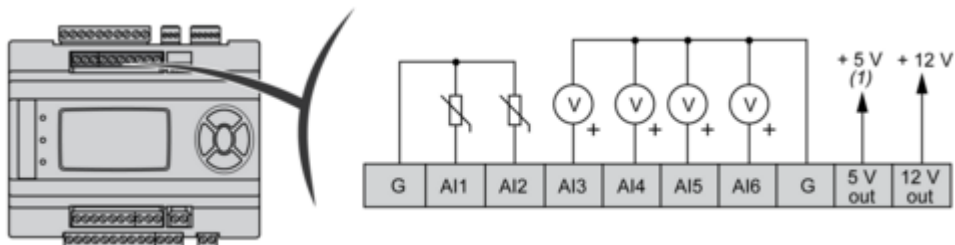
Power Supply



Digital Inputs



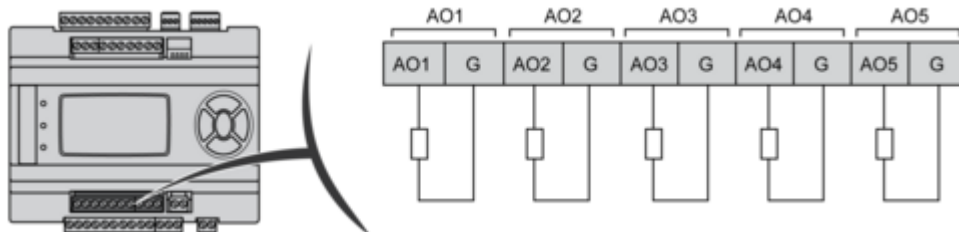
Analog Inputs



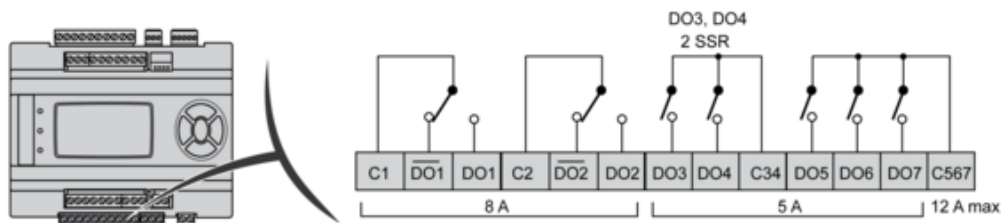
(1) Max current: 50 mA.

G : Ground

Analog Outputs

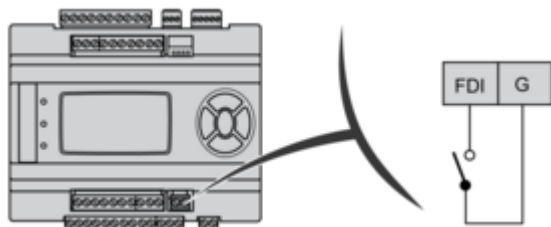


Digital Outputs

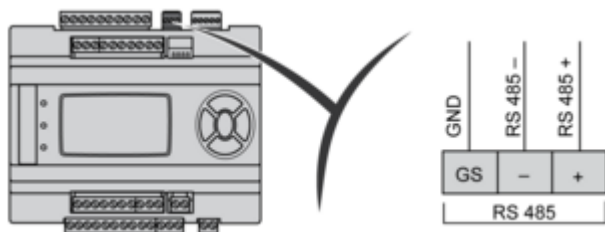


C : common

Fast Digital Input

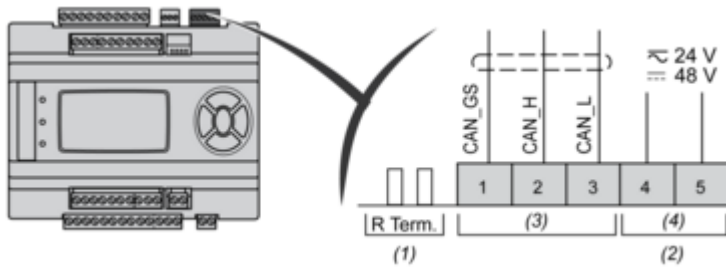


Serial Line Port (RS 485)



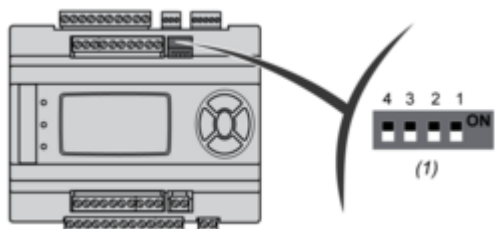
Apply 120 Ohm terminal resistance
GS serial GND isolated from G

CAN Expansion Bus



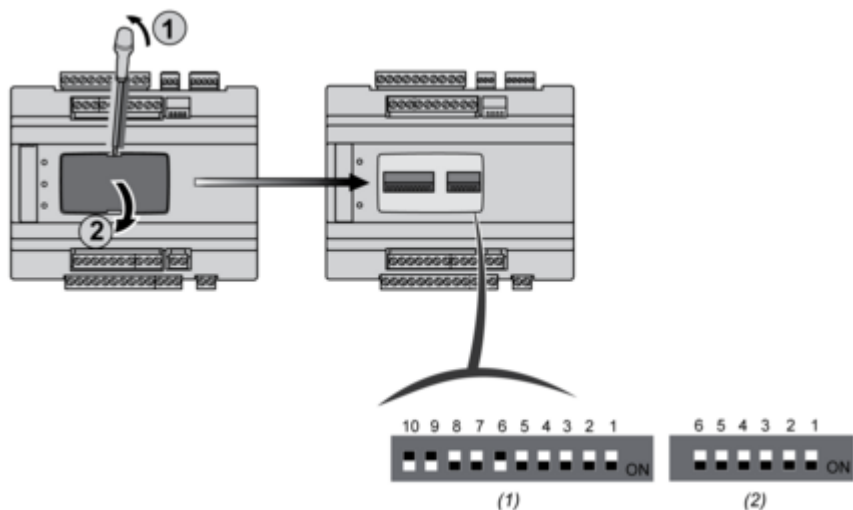
- (1) CAN terminal resistance
- (2) Output for remote keyboard
- (3) CANOPEN
- (4) Power Out

4 DipSwitches



(1) 4 DIP SWITCH
LOW Address

6 - 10 DipSwitches



- (1) 10 DIP SWITCH
- (2) 6 DIP SWITCH