

Tehničke karakteristike proizvoda Karakteristike

SR3XT141JD

Diskretni I/O modul za proširenje, Zelio Logic,
14 I/O, 12 V DC



Osnovne informacije

Grupa proizvoda	Zelio Logic
Tip proizvoda ili komponente	Digitalni I/O modul proširenja

Dopunske informacije

Broj linija za ladder	120 sa ladder programiranje
Vreme ciklusa	6...90 milisekundi
Vreme čuvanja	10 godina pri 25 °C
Drift sata	12 min/godina pri 0...55 °C
Provera	Programska memorija pri svakom pokretanju
[us] nazivni napon	12 V DC
Ograničenje napona napajanja	10,4...14,4 V
Zaštita od promene polariteta	Sa
Broj digitalnih ulaza	8 u skladu sa IEC 61131-2 tip 1
Tip digitalnog ulaza	Rezistivni
Napon digitalnog ulaza	12 V DC
Struja digitalnog ulaza	4 mA
Frekvencija brojača	1 kHz za digitalni ulaz
Naponsko stanje 1 garantovano	>= 7 V za IB...IG kao kolo digitalnog ulaza >= 5.6 V za I1...IA i IH...IR kolo digitalnog ulaza
Naponsko stanje 0 garantovano	<= 3 V za IB...IG kao kolo digitalnog ulaza <= 2.4 V za I1...IA i IH...IR kolo digitalnog ulaza
Garantovano stanje 1	>= 2 mA (I1...IA i IH...IR kolo digitalnog ulaza) >= 0.5 mA (IB...IG kao kolo digitalnog ulaza)
Garantovano stanje 0	<= 0.2 mA (IB...IG kao kolo digitalnog ulaza) <= 0.9 mA (I1...IA i IH...IR kolo digitalnog ulaza)
Kompatibilnost ulaza	3-žični blizinski senzor PNP za digitalni ulaz
Impedansa ulaza	14 kOhm za IB...IG kao kolo digitalnog ulaza 2.7 kΩ za I1...IA i IH...IR kolo digitalnog ulaza
Broj izlaza	6 relej
Ograničenje napona izlaza	24...250 V AC (relejni izlaz) 5...30 V DC (relejni izlaz)
Tip i sastav kontakta	NO za relejni izlaz
Termička struja izlaza	5 A za 2 izlaza za relejni izlaz 8 A za 4 izlaza za relejni izlaz
Električna trajnost	AC-15: 500000 ciklusa pri 230 V, 0,9 A za relejni izlaz u skladu sa IEC 60947-5-1 AC-12: 500000 ciklusa pri 230 V, 1,5 A za relejni izlaz u skladu sa IEC 60947-5-1 DC-13: 500000 ciklusa pri 24 V, 0,6 A za relejni izlaz u skladu sa IEC 60947-5-1 DC-12: 500000 ciklusa pri 24 V, 1,5 A za relejni izlaz u skladu sa IEC 60947-5-1

Preklopna moć u ma	>= 10 mA pri 12 V (relejni izlaz)
Frekvencija operacija u hz	0,1 Hz (pri le) za relejni izlaz 10 Hz (bez opterećenja) za relejni izlaz
Mehanička trajnost	10000000 ciklusa za relejni izlaz
[uimp] nazivni podnosivi impulsni napon	4 kV u skladu sa EN/IEC 60947-1 i EN/IEC 60664-1
Vreme odziva	10 ms (iz stanja 0 do stanja 1) za relejni izlaz 5 ms (iz stanja 1 do stanja 0) za relejni izlaz
Povezivanje - priključci	Vijčani priključci, 1 x 0.25...1 x 2.5 mm ² (AWG 24...AWG 14) fleksibilni sa kablovskim završetkom Vijčani priključci, 2 x 0.25...2 x 0.75 mm ² (AWG 24...AWG 18) fleksibilni sa kablovskim završetkom Vijčani priključci, 1 x 0.2...1 x 2.5 mm ² (AWG 25...AWG 14) polukruti Vijčani priključci, 1 x 0.2...1 x 2.5 mm ² (AWG 25...AWG 14) jednožični Vijčani priključci, 2 x 0.2...2 x 1.5 mm ² (AWG 24...AWG 16) jednožični
Moment pritezanja	0,5 N.m
Kategorija prenapona	III u skladu sa IEC 60664-1
Masa proizvoda	0,22 kg

Okruženje

Sertifikacija proizvoda	GL[RETURN]UL[RETURN]GOST[RETURN]C-Tick[RETURN]CSA
Standardi	IEC 61000-4-6 level 3 IEC 61000-4-3 IEC 61000-4-2 nivo 3 IEC 61000-4-4 nivo 3 IEC 60068-2-27 Ea IEC 61000-4-12 IEC 60068-2-6 Fc IEC 61000-4-11 IEC 61000-4-5
Ip stepen zaštite	IP20 u skladu sa IEC 60529 (priključni blok) IP40 u skladu sa IEC 60529 (prednji panel)
Karakteristike okruženja	EMC direktiva u skladu sa IEC 61000-6-2 EMC direktiva u skladu sa IEC 61000-6-3 EMC direktiva u skladu sa IEC 61000-6-4 EMC direktiva u skladu sa IEC 61131-2 zone B Niskonaponska u skladu sa IEC 61131-2
Emisije vezane sa vodovima i zračenjem	Klasa B u skladu sa EN 55022-11 grupa 1
Stepen zaprljanosti	2 u skladu sa IEC 61131-2
Temperatura okoline za rad	-20...40 °C u ormanu bez ventilacije u skladu sa IEC 60068-2-1 i IEC 60068-2-2 -20...55 °C u skladu sa IEC 60068-2-1 i IEC 60068-2-2
Temperatura okoline za skladištenje	-40...70 °C
Nadmorska visina za rad	2000 m
Maksimalna visina za transport	3048 m
Relativna vlažnost	95 % bez kondenzacije ili kapljica vode

Pakovanje

Unit Type of Package 1	PCE
Number of Units in Package 1	1
Package 1 Height	6,800 cm
Package 1 Width	9,000 cm
Package 1 Length	10,000 cm
Package 1 Weight	197,000 g
Unit Type of Package 2	S03
Number of Units in Package 2	30
Package 2 Height	30,000 cm
Package 2 Width	30,000 cm
Package 2 Length	40,000 cm
Package 2 Weight	6,480 kg

Održivost ponude

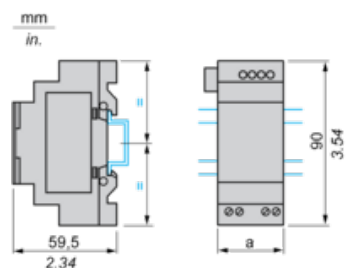
Status održive ponude	Green Premium proizvod
Propis REACH	REACH Deklaracija
EU RoHS direktiva	Proaktivna usaglašenost (proizvod nije u zakonskom okviru direktive EU RoHS)
Bez žive	Da
RoHS regulativa za Kinu	RoHS Deklaracija Za Kinu
Informacije o RoHS izuzecima	Da
Izjava o zaštiti okoliša	Profil Ekološke Prihvatljivosti Proizvoda
Profil cirkularnosti	Informacije O Kraju Radnog Veka
WEEE	Ovaj proizvod je na tržištima Evropske unije neophodno odložiti u skladu sa specifičnim smernicama za prikupljanje otpada i nikako ne sme da dospe u kontejnere za otpatke.
Bez PVC	Da

Ugovorna garancija

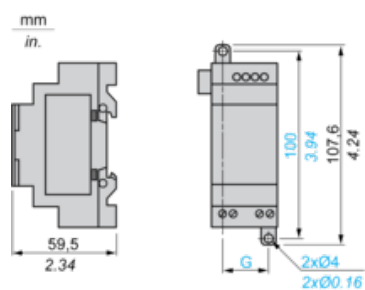
Garancija	18 months
-----------	-----------

I/O Extension Modules

Mounting on 35 mm/1.38 in. DIN Rail



Screw Fixing (Retractable Lugs)



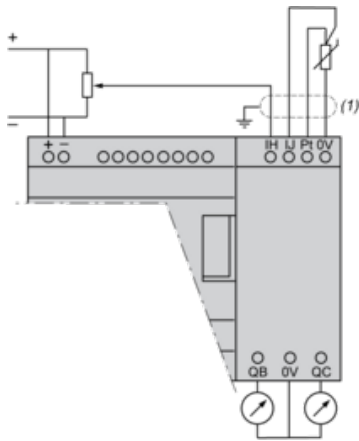
SR3	a (mm/in.)	G (mm/in.)
XT61••	35 / 1.38	25 / 0.98
XT101••	72 / 2.83	60 / 2.36
XT141••	72 / 2.83	60 / 2.36

Connection of Smart Relays on DC Supply, with Analog I/O Extension Module

Connection Alternatives

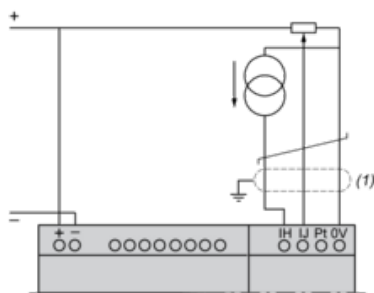
0 - 10 V	0 - 20 mA	Pt100
2	0	0
1	1	0
0	2	0
1	0	1
0	1	1

Application Example with 1 x 0 - 10 V Input and 1 x Pt100 Input



(1) Screened cables, maximum length 10 m/32.80 ft.

Application Example with 1 x 0 - 20 mA Input and 1 x 0 - 10 V Input



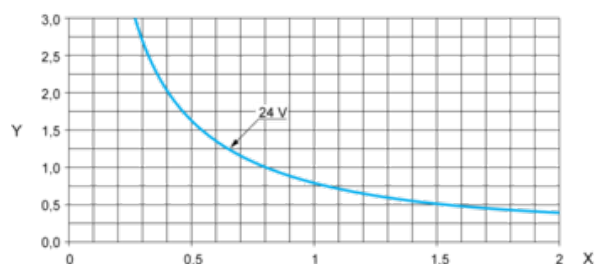
(1) Screened cables, maximum length 10 m/32.80 ft.

Compact and Modular Smart Relays

Electrical Durability of Relay Outputs

(in millions of operating cycles, conforming to IEC/EN 60947-5-1)

DC-12 (1)

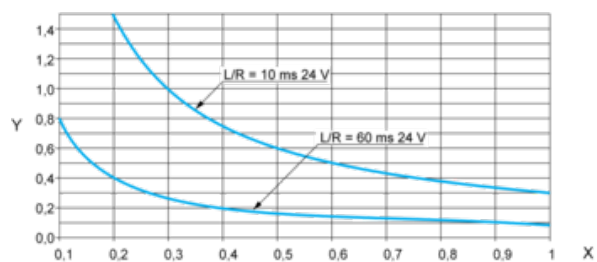


X: Current (A)

Y: Millions of operating cycles

(1) DC-12: control of resistive loads and of solid state loads isolated by opto-coupler, $L/R \leq 1$ ms.

DC-13 (1)



X: Current (A)

Y: Millions of operating cycles

(1) DC-13: switching electromagnets, $L/R \leq 2 \times (U_e \times I_e)$ in ms, U_e : rated operational voltage, I_e : rated operational current (with a protection diode on the load, DC-12 curves must be used with a coefficient of 0.9 applied to the number in millions of operating cycles).