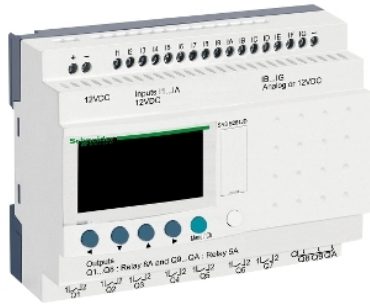


Tehničke karakteristike proizvoda Karakteristike

SR3B261JD

Modularni pametni relej, Zelio Logic, 26 I/O, 12 V DC, sat, displej



Osnovne informacije

Grupa proizvoda	Zelio Logic
Tip proizvoda ili komponente	Modularni programabilni relej

Dopunske informacije

Lokalni displej	Sa
Broj linija za ladder	0...500 sa FBD programiranje 0...240 sa ladder programiranje
Vreme ciklusa	6...90 milisekundi
Vreme čuvanja	10 godina pri 25 °C
Drift sata	12 min/godina pri 0...55 °C 6 s/mesec pri 25 °C
Provera	Programska memorija pri svakom pokretanju
[us] nazivni napon	12 V
Ograničenje napona napajanja	10,4...14,4 V
Maksimalna struja napajanja	250 MA (bez proširenja) 400 mA (sa proširenjima)
Snaga disipacije u w	3 W bez proširenja 5 W sa proširenjima
Zaštita od promene polariteta	Sa
Broj digitalnih ulaza	16 u skladu sa IEC 61131-2 tip 1
Tip digitalnog ulaza	Rezistivni
Napon digitalnog ulaza	12 V DC
Struja digitalnog ulaza	4 mA
Frekvencija brojača	1 kHz za digitalni ulaz
Naponsko stanje 1 garantovano	>= 7 V za IB...IG kao kolo digitalnog ulaza >= 5.6 V za I1...IA i IH...IR kolo digitalnog ulaza
Naponsko stanje 0 garantovano	<= 3 V za IB...IG kao kolo digitalnog ulaza <= 2.4 V za I1...IA i IH...IR kolo digitalnog ulaza
Garantovano stanje 1	>= 2 mA (I1...IA i IH...IR kolo digitalnog ulaza) >= 0.5 mA (IB...IG kao kolo digitalnog ulaza)
Garantovano stanje 0	<= 0.2 mA (IB...IG kao kolo digitalnog ulaza) <= 0.9 mA (I1...IA i IH...IR kolo digitalnog ulaza)
Kompatibilnost ulaza	3-žični blizinski senzor PNP za digitalni ulaz
Broj analognih ulaza	6
Tip analognog ulaza	Asimetrični napon (CMV)
Opseg analognih ulaza	0...12 V 0...10 V

Maksimalni dopustivi napon	14.4 V za kolo analognog ulaza
Rezolucija analognog ulaza	8 bitova na maksimalnom naponu
Lsb vrednost	39 mV za kolo analognog ulaza
Vreme konverzije	Vreme ciklusa programabilnog releja za kolo analognog ulaza
Greška konverzije	+/- 5 % pri 25 °C za kolo analognog ulaza +/- 6.2 % pri 55 °C za kolo analognog ulaza
Tačnost ponavljanja	+/- 2 % pri 55 °C za kolo analognog ulaza
Udaljenost u radu	10 m između stanica, sa oklopljenim kablom (neizolovani senzor) za kolo analognog ulaza
Impedansa ulaza	14 kOhm za IB...IG kao kolo digitalnog ulaza 14 kOhm za IB...IG kao kolo digitalnog ulaza 2.7 kΩ za I1...IA i IH...IR kolo digitalnog ulaza
Broj izlaza	10 relej
Ograničenje napona izlaza	24...250 V AC (relejni izlaz) 5...30 V DC (relejni izlaz)
Tip i sastav kontakta	NO za relejni izlaz
Termička struja izlaza	5 A za 2 izlaza za relejni izlaz 8 A za 8 izlaza za relejni izlaz
Električna trajnost	AC-12: 500000 ciklusa pri 230 V, 1,5 A za relejni izlaz u skladu sa IEC 60947-5-1 AC-15: 500000 ciklusa pri 230 V, 0,9 A za relejni izlaz u skladu sa IEC 60947-5-1 DC-12: 500000 ciklusa pri 24 V, 1,5 A za relejni izlaz u skladu sa IEC 60947-5-1 DC-13: 500000 ciklusa pri 24 V, 0,6 A za relejni izlaz u skladu sa IEC 60947-5-1
Preklopna moć u ma	>= 10 mA pri 12 V (relejni izlaz)
Frekvencija operacija u hz	0,1 Hz (pri Ie) za relejni izlaz 10 Hz (bez opterećenja) za relejni izlaz
Mehanička trajnost	10000000 ciklusa za relejni izlaz
[uimp] nazivni podnosivi impulsni napon	4 kV u skladu sa EN/IEC 60947-1 i EN/IEC 60664-1
Sat	Sa
Vreme odziva	10 ms (iz stanja 0 do stanja 1) za relejni izlaz 5 ms (iz stanja 1 do stanja 0) za relejni izlaz
Povezivanje - priključci	Vijčani priključci, 1 x 0.2...1 x 2.5 mm ² (AWG 25...AWG 14) polukruti Vijčani priključci, 1 x 0.2...1 x 2.5 mm ² (AWG 25...AWG 14) jednožični Vijčani priključci, 1 x 0.25...1 x 2.5 mm ² (AWG 24...AWG 14) fleksibilni sa kablovskim završetkom Vijčani priključci, 2 x 0.2...2 x 1.5 mm ² (AWG 24...AWG 16) jednožični Vijčani priključci, 2 x 0.25...2 x 0.75 mm ² (AWG 24...AWG 18) fleksibilni sa kablovskim završetkom
Moment pritezanja	0,5 N.m
Kategorija prenapona	III u skladu sa IEC 60664-1
Masa proizvoda	0,4 kg

Okruženje

Otpornost na mikroprekide	1 milisekundi ponovljeno 20 puta
Sertifikacija proizvoda	C-Tick[RETURN]UL[RETURN]CSA[RETURN]GL[RETURN]GOST
Standardi	IEC 60068-2-6 Fc IEC 61000-4-12 IEC 61000-4-3 IEC 61000-4-6 level 3 IEC 61000-4-5 IEC 61000-4-11 IEC 61000-4-2 nivo 3 IEC 60068-2-27 Ea IEC 61000-4-4 nivo 3
Ip stepen zaštite	IP20 u skladu sa IEC 60529 (priključni blok) IP40 u skladu sa IEC 60529 (prednji panel)
Karakteristike okruženja	EMC direktiva u skladu sa IEC 61000-6-2 EMC direktiva u skladu sa IEC 61000-6-3 EMC direktiva u skladu sa IEC 61000-6-4 EMC direktiva u skladu sa IEC 61131-2 zone B Niskonaponska u skladu sa IEC 61131-2
Emisije vezane sa vodovima i zračenjem	Klasa B u skladu sa EN 55022-11 grupa 1
Stepen zaprljanosti	2 u skladu sa IEC 61131-2
Temperatura okoline za rad	-20...40 °C u ormanu bez ventilacije u skladu sa IEC 60068-2-1 i IEC 60068-2-2 -20...55 °C u skladu sa IEC 60068-2-1 i IEC 60068-2-2
Temperatura okoline za skladištenje	-40...70 °C

Nadmorska visina za rad	2000 m
Maksimalna visina za transport	3048 m
Relativna vlažnost	95 % bez kondenzacije ili kapljica vode

Pakovanje

Unit Type of Package 1	PCE
Number of Units in Package 1	1
Package 1 Height	6,8 cm
Package 1 Width	10 cm
Package 1 Length	13,3 cm
Package 1 Weight	383 g
Unit Type of Package 2	S03
Number of Units in Package 2	20
Package 2 Height	30 cm
Package 2 Width	30 cm
Package 2 Length	40 cm
Package 2 Weight	8,056 kg

Održivost ponude

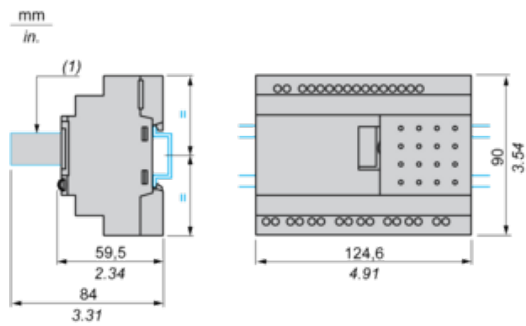
Status održive ponude	Green Premium proizvod
Propis REACH	REACH Deklaracija
EU RoHS direktiva	Proaktivna usaglašenost (proizvod nije u zakonskom okviru direktive EU RoHS)
Bez žive	Da
RoHS regulativa za Kinu	RoHS Deklaracija Za Kinu
Informacije o RoHS izuzecima	Da
Izjava o zaštiti okoliša	Profil Ekološke Prihvatljivosti Proizvoda
Profil cirkularnosti	Informacije O Kraju Radnog Veka
WEEE	Ovaj proizvod je na tržištima Evropske unije neophodno odložiti u skladu sa specifičnim smernicama za prikupljanje otpada i nikako ne sme da dospe u kontejnere za otpatke.
Bez PVC	Da

Ugovorna garancija

Garancija	18 months
-----------	-----------

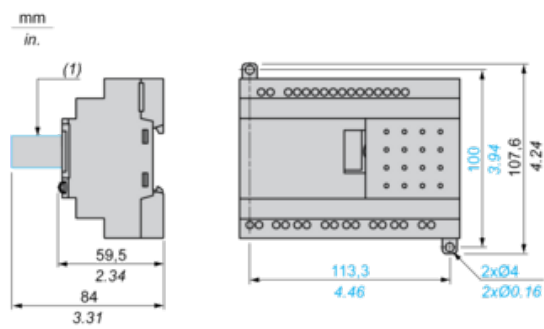
Compact and Modular Smart Relays

Mounting on 35 mm/1.38 in. DIN Rail



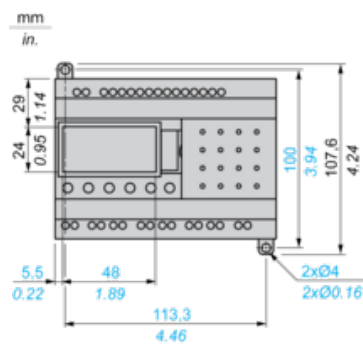
(1) With SR2USB01 or SR2BTC01

Screw Fixing (Retractable Lugs)



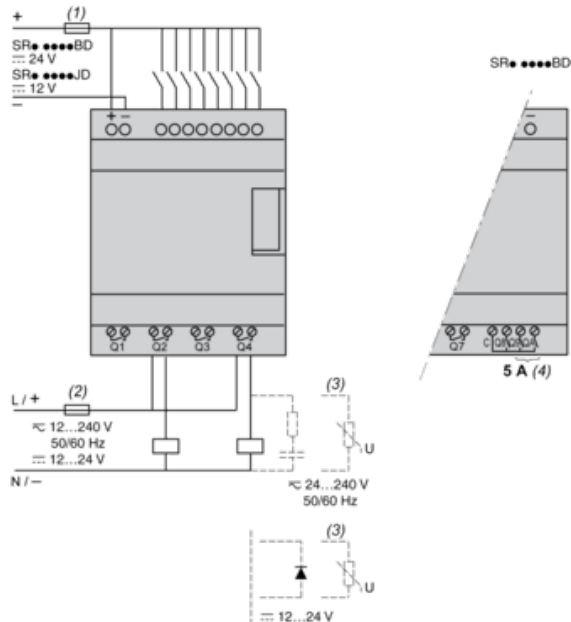
(1) With SR2USB01 or SR2BTC01

Position of Display



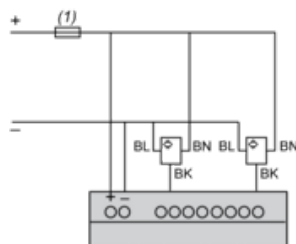
Compact and Modular Smart Relays

Connection of Smart Relays on DC Supply



- (1) 1 A quick-blow fuse or circuit-breaker.
- (2) Fuse or circuit-breaker.
- (3) Inductive load.
- (4) Q9 and QA: 5 A (max. current in terminal C: 10 A).

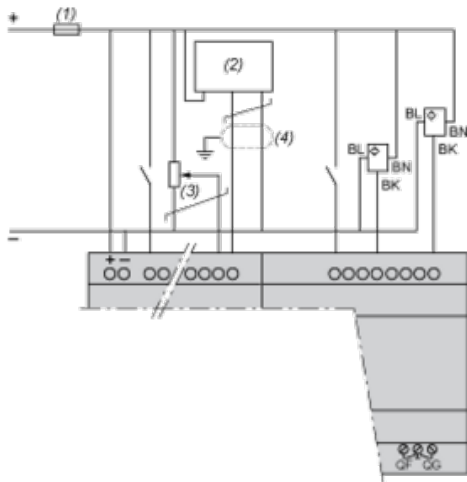
Discrete Input Used for 3-Wire Sensors



- (1) 1 A quick-blow fuse or circuit-breaker.

Connection of Smart Relays on DC Supply, with Discrete I/O Extension Modules

SR3B...JD + SR3XT...JD, SR3B...BD + SR3XT...BD



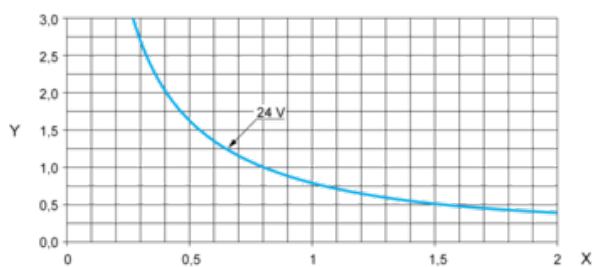
- (1) 1 A quick-blow fuse or circuit-breaker.
 - (2) Ca: Analog sensor / Ta: Analog transmitter.
 - (3) Recommended values: 2.2 k Ω / 0.5 W (10 k Ω max.)
 - (4) Screened cables, maximum length 10 m / 32.80 feet.
- NOTE: QF and QG : 5 A for SR3XT141••

Compact and Modular Smart Relays

Electrical Durability of Relay Outputs

(in millions of operating cycles, conforming to IEC/EN 60947-5-1)

DC-12 (1)

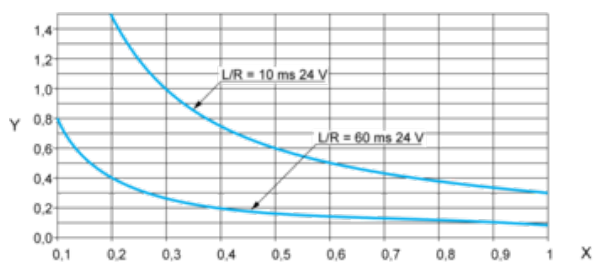


X: Current (A)

Y: Millions of operating cycles

(1) DC-12: control of resistive loads and of solid state loads isolated by opto-coupler, $L/R \leq 1$ ms.

DC-13 (1)



X: Current (A)

Y: Millions of operating cycles

(1) DC-13: switching electromagnets, $L/R \leq 2 \times (U_e \times I_e)$ in ms, U_e : rated operational voltage, I_e : rated operational current (with a protection diode on the load, DC-12 curves must be used with a coefficient of 0.9 applied to the number in millions of operating cycles).