

## Tehničke karakteristike proizvoda Karakteristike

## SD328AU25S2

motion control stepper motor drive - SD328 -  
≤ 2.5 A



### Osnovne informacije

Grupa proizvoda	Lexium SD3
Tip proizvoda ili komponente	Koračni pogon
Kratko ime uređaja	SD328
Ograničenje napona napajanja	200...240 V 100...120 V
Tip komunikacije	Fieldbus

### Dopunske informacije

Format diska	Blokirati
Broj faza mreže	Monofazno
[us] nazivni napon	100...120 V - 15...10 % 200...230 V - 15...10 %
Tip napona napajanja	AC/DC
Ograničenje mrežne frekvencije	50...60 Hz (- 15...10 %)
Komunikacioni interfejs	CANopen, integrisani Analogni ulaz, integrisani Modbus, integrisani
Maksimalna fazna struja motora	2,5 A
Potrošnja struje	3 A 230 V glavno napajanje 4 A 115 V glavno napajanje ≤ 0.2 mA 24 V upravljački napon
Nazivna snaga	180 W pri 115 V 270 W pri 230 V
Struja kratkog spoja	0,5 kA
Snaga gubitaka	≤ 26 W
Pripadajući osigurač	6 A pri 115 V 6 A pri 230 V
Kategorija prenapona	III
Udarna struja	60 A
Maksimalna struja curenja	30 mA <10 m IEC 60990-3
Naponsko stanje 0 garantovano	-3...5 V za 24 V ulazni signali
Naponsko stanje 1 garantovano	15...30 V za 24 V ulazni signali
Struja ulaza	10 mA za 24 V ulazni signali
Maksimalna ulazna frekvencija	200 KHz za signalni ulaz ENC_A, ENC_B, ENC_I - tip upravljanja impuls/smer 400 kHz za signalni ulaz ENC_A, ENC_B, ENC_I - tip upravljanja A/B
Maksimalna izlazna frekvencija	400 KHz za interfejs impuls/smer A/B 200 kHz za interfejs impuls/smer impuls/smer
Maksimalna struja preklapanja	50 mA (24 V izlazni signali)
Maksimalni pad napona	<1 V 50 mA opterećenje za 24 V izlazni signali
Fizički interfejs	2-žični RS 485 Modbus: RS422 - interfejs impuls/smer RS422 - signalni ulaz ENC_A, ENC_B, ENC_I

Informacije navedene u ovoj dokumentaciji predstavljaju opšti opis odnosno tehničke karakteristike performansi proizvoda. Dokumentacija nije namenjena da bude zamena za niti se može koristiti za određivanje prikladnosti i pouzdanosti proizvoda za specifičnu krajnju primenu. Dužnost je korisnika odnosno integratora da izvrši primerenu i sveobuhvatnu analizu rizika, procenu i proveru proizvoda u pogledu odgovarajuće specifične primene ili načina korišćenja. Ni Schneider Electric Industries SAS ni njegova povezana ili zavisna društva neće snositi odgovornost za zloupotrebu ovdenavedenih informacija.

Napon izlaza	<= 30 V (24 V izlazni signali) 4,75...5,25 V (ENC+5V_OUT izlazni signal)
Naponski ulaz	24 V -15 %/+20 % za 24 V upravljački napon -10...10 V za analogni ulazni signali
Zaostalo talasanje	< 5 % (24 V upravljački napon)
Otpornost	5 K $\Omega$ (interfejs impuls/smer) 10 k $\Omega$ (analogni ulazni signali)
Tip analognog ulaza	Napon - 10...10 V, rezolucija: 14 bitova 0,25 milisekundi
Električna veza	Konektor RJ45 za CANopen interfejs Konektor RJ45 za Modbus interfejs Opružni priključak za CANopen interfejs
Način prenosa	RTU za Modbus
Način pristupa	Slave CANopen
Brzina prenosa	125 kbps, 250 kbps, 500 kbps, 1 Mbps za CANopen 9600, 19200, 38400 bps za Modbus
Broj adresa	1...127 za CANopen 1...247 za Modbus
Instalirani uređaji	127 koračnih regulatora za CANopen 31 koračni motor za Modbus
Format podataka	8 bitova, 1 stop, parno za Modbus 8 bita, bez parnosti, 1 zaustavljanje za Modbus 8 bitova, bez parnosti, 2 stop bita za Modbus 8 bitova, neparno, 1 stop bit za Modbus
Komunikacioni servis	1 PDO podesivo za CANopen 2 SDO primanje za CANopen 2 SDO slanje za CANopen 3 PDO prema DSP 402 za CANopen CiA DSP 402 profil za CANopen Dijagnostike (08) za Modbus HiTan za CANopen Note guarding, heartbeat za CANopen Čitanje identifikacije uređaja (43) za Modbus Čitanje holding registra (03), maksimum 63 reči za Modbus Čitanje/Pisanje više registara (23), maksimum 63/59 reči za Modbus Upisati više registara (16), maksimum 61 reč za Modbus Upis pojedinačnog registra (06) za Modbus
Lokalna signalizacija	1 LED - ERR za CANopen 1 LED - RUN za CANopen
Sigurnosna funkcija	Sigurnosna funkcija isključenja obrtnog momenta za mašina u skladu sa IEC/EN 61800-5-2 Sigurnosna funkcija isključenja obrtnog momenta za mašina u skladu sa ISO 13849-1 nivo d Sigurnosna funkcija isključenja obrtnog momenta za sistemski proces u skladu sa EN/IEC 61508 nivo SIL2 Sigurnosna funkcija isključenja obrtnog momenta za sistemski proces u skladu sa IEC/EN 61800-5-2
Tip hlađenja	Prirodno strujanje vazduha
Maksimalna mehanička brzina	3000 rpm
Visina	145 mm
Širina	72 mm
Dubina	140 mm
Otpornost na udare	15 gn za 11 milisekundi u skladu sa IEC 60068-2-27
Masa proizvoda	1,1 kg

## Okruženje

Elektromagnetna kompatibilnost	Elektrostatička pražnjenja nivo 3 u skladu sa IEC 61000-4-2 Otpornost na električne prelaze nivo 4 u skladu sa IEC 61000-4-4 Otpornost na emitovane radio električne interferencije nivo 3 u skladu sa IEC 61000-4-3 Impuls napona/struje nivo 3 u skladu sa IEC 61000-4-5
Standardi	IEC 61800-3 IEC 61800-5-1 EN/IEC 61800-3 sredina 2 IEC 50178 IEC 61800-3 environment 1
Sertifikacija proizvoda	UL[RETURN]cUL[RETURN]TÜV
Označavanje	CE
Temperatura okoline za rad	0...50 °C

Temperatura okoline za skladištenje	-25...70 °C
Stepen zaprljanosti	Nivo 2
Relativna vlažnost	5...85 % bez kondenzacije
Nadmorska visina za rad uređaja	<= 1000 m bez smanjenja karakteristika > 1000...< 2000 m bez smanjenja karakteristika (Maksimalna temperatura okoline 40°C, bez zaštitnog filma, bočno rastojanje > 50 mm)
Otpornost na vibracije	1 gn (f= 13...150 Hz) u skladu sa IEC 60068-2-6 1.5 mm (f= 3...13 Hz) u skladu sa IEC 60068-2-6
IP stepen zaštite	IP20 Na gornjem delu: IP40 (bez uklanjanja zaštitnog filma)

## Pakovanje

Unit Type of Package 1	PCE
Number of Units in Package 1	1
Package 1 Height	13,500 cm
Package 1 Width	16,500 cm
Package 1 Length	19,000 cm
Package 1 Weight	1,257 kg
Unit Type of Package 2	P06
Number of Units in Package 2	46
Package 2 Height	75,000 cm
Package 2 Width	60,000 cm
Package 2 Length	80,000 cm
Package 2 Weight	70,882 kg

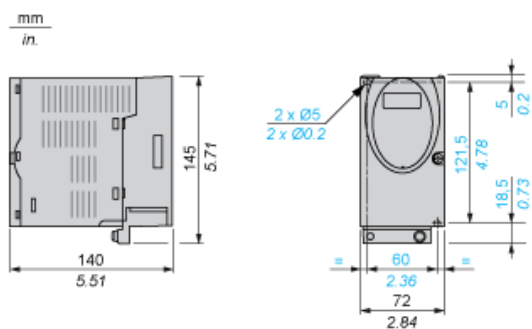
## Održivost ponude

Status održive ponude	Green Premium proizvod
Propis REACH	<a href="#">REACH Deklaracija</a>
EU RoHS direktiva	Proaktivna usaglašenost (proizvod nije u zakonskom okviru direktive EU RoHS) <a href="#">EU RoHS deklaracija</a>
Bez žive	Da
RoHS regulativa za Kinu	<a href="#">RoHS Deklaracija Za Kinu</a>
Informacije o RoHS izuzecima	<a href="#">Da</a>
Izjava o zaštiti okoliša	<a href="#">Profil Ekološke Prihvatljivosti Proizvoda</a>
Profil cirkularnosti	<a href="#">Informacije O Kraju Radnog Veka</a>
Bez PVC	Da

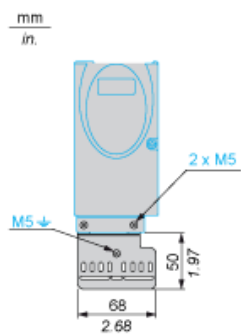
## Ugovorna garancija

Garancija	18 meseci
-----------	-----------

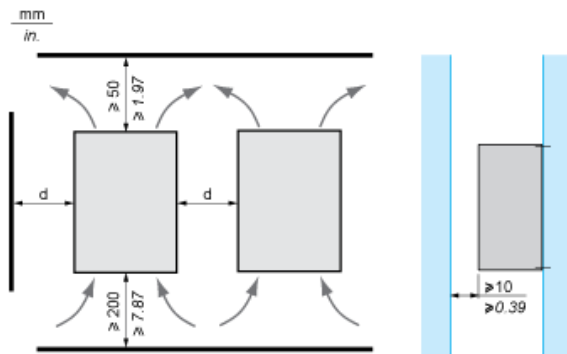
Dimensions



EMC mounting plate (included)



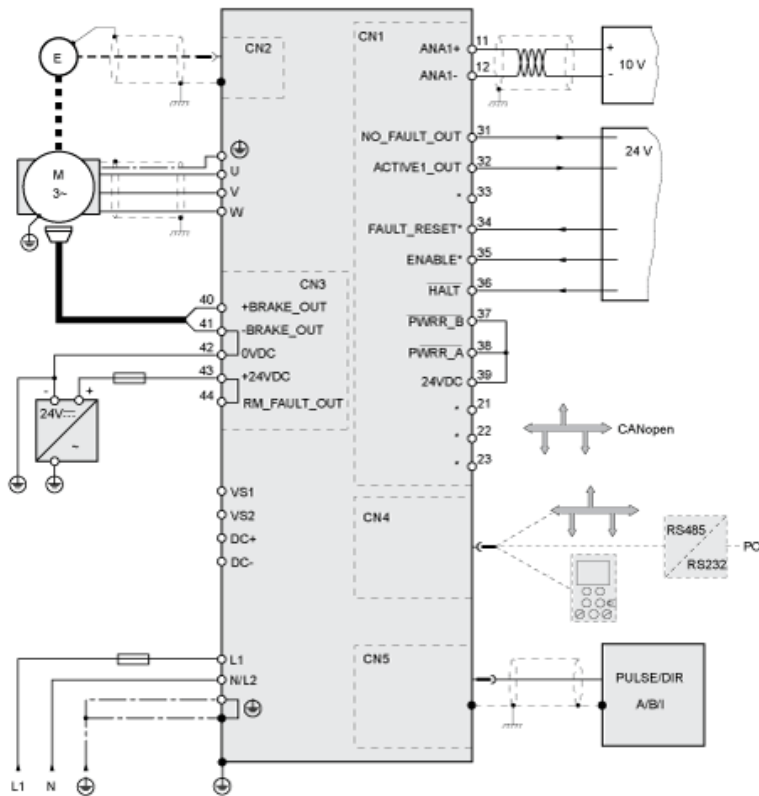
Mounting and Clearance



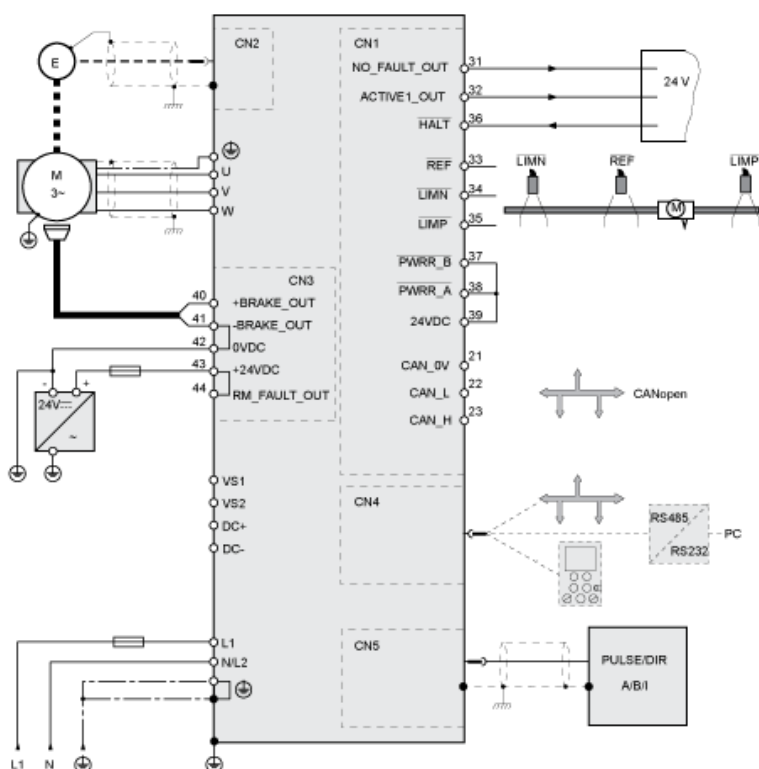
Ambient temperature	Mounting distances	Mounting recommendations	
		Without protective film (1)	With protective film
0 ... +40 °C	d > 50 mm/1.97 in.	None	None
d > 50 mm/1.97 in.	None	d > 10 mm/0.39 in.	
+40 ... +50 °C	d > 50 mm/1.97 in.	None	Reduce nominal and continuous current by 2.2 % per °C above 40 °C
d > 50 mm/1.97 in.	Reduce nominal and continuous current	Operation not possible	

(1) Recommendation: remove protective film after installation.

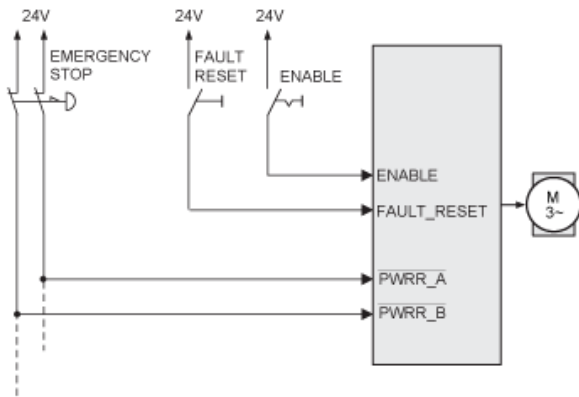
SD328A Connection Example with Local Control



SD328A Connection Example with Fieldbus Control



### Example of Application of the Safety Function: Category 0 Stop



### Example of Application of the Safety Function: Category 1 Stop

