

## Tehničke karakteristike proizvoda Karakteristike

## SD326RU68S2

motion control stepper motor drive - SD326 -  
pulse/direction -  $\leq 6.8$  A



### Osnovne informacije

Grupa proizvoda	Lexium SD3
Tip proizvoda ili komponente	Koračni pogon
Kratko ime uređaja	SD326
Ograničenje napona napajanja	100...120 V 200...240 V

### Dopunske informacije

Format diska	Blokirati
Broj faza mreže	Monofazno
[us] nazivni napon	100...120 V - 15...10 % 200...230 V - 15...10 %
Tip napona napajanja	AC/DC
Ograničenje mrežne frekvencije	50...60 Hz (- 15...10 %)
Komunikacioni interfejs	Pulse/direction, integrisani
Dostupna funkcija	Praćenje rotacije Praćenje kočnice zadržavanja
Maksimalna fazna struja motora	6,8 A
Potrošnja struje	$\leq 0.2$ mA 24 V upravljački napon
Nazivna snaga	280 W pri 115 V 420 W pri 230 V
Struja kratkog spoja	0,5 kA
Pripadajući osigurač	10 A pri 115 V 6 A pri 230 V
Kategorija prenapona	III
Udar na struju	60 A
Maksimalna struja curenja	30 mA IEC 60990-3
Naponsko stanje 0 garantovano	$\leq 5$ V za 24 V optokapler ulazni signali $\leq 0.5$ V za 5 V optokapler ulazni signali
Naponsko stanje 1 garantovano	15...30 V za 24 V optokapler ulazni signali 2.5...5.25 V za 5 V optokapler ulazni signali
Struja ulaza	25 mA za 5 V optokapler ulazni signali 7 mA za 24 V optokapler ulazni signali
Maksimalna ulazna frekvencija	200 KHz za 24 V optokapler ulazni signali 200 KHz za 5 V optokapler ulazni signali 400 kHz za ENC_A/ENC_B ulaz signala
Maksimalni napon preklapanja	30 V DC (izlaz signala pripravnosti)
Maksimalna struja preklapanja	200 mA (izlaz signala pripravnosti) 50 mA (24 V izlazni signali)RM-FAULT_OUT 1,7 mA (24 V izlazni signali)+BRAKE_OUT
Maksimalni pad napona	$<1$ V 50 mA opterećenje za 24 V izlazni signali $<1$ V 50 mA opterećenje za ENC+5V_OUT izlazni signal $<1$ V 50 mA opterećenje za izlaz signala pripravnosti

Fizički interfejs	RS422 - ENC_A/ENC_B ulaz signala
Napon izlaza	<= 30 V (24 V izlazni signali) 4,75...5,25 V (ENC+5V_OUT izlazni signal)
Naponski ulaz	24 V -15 %/+20 % za 24 V upravljački napon
Zaostalo talasanje	<= 5 % (24 V upravljački napon)
Tip hlađenja	Ventilator
Maksimalna mehanička brzina	3000 rpm
Visina	145 mm
Širina	72 mm
Dubina	140 mm
Otpornost na udare	15 gn za 11 milisekundi u skladu sa IEC 60068-2-27
Masa proizvoda	1,2 kg



## Okruženje

Elektromagnetna kompatibilnost	Elektrostatička pražnjenja nivo 3 u skladu sa IEC 61000-4-2 Otpornost na električne prelaze nivo 4 u skladu sa IEC 61000-4-4 Otpornost na emitovane radio električne interferencije nivo 3 u skladu sa IEC 61000-4-3 Impuls napona/struje nivo 3 u skladu sa IEC 61000-4-5
Standardi	IEC 61800-3 environment 1 IEC 61800-5-1 IEC 61800-3 EN/IEC 61800-3 sredina 2 IEC 50178
Sertifikacija proizvoda	UL[RETURN]cUL
Označavanje	CE
Temperatura okoline za rad	0...40 °C u skladu sa UL[RETURN]0...50 °C
Temperatura okoline za skladištenje	-25...70 °C
Stepen zaprljanosti	Nivo 2
Relativna vlažnost	5...85 % bez kondenzacije
Nadmorska visina za rad uređaja	<= 1000 m bez smanjenja karakteristika > 1000...< 2000 m bez smanjenja karakteristika (Maksimalna temperatura okoline 40°C, bez zaštitnog filma, bočno rastojanje > 50 mm)
Otpornost na vibracije	1 gn (f= 13...150 Hz) u skladu sa IEC 60068-2-6 1.5 mm (f= 3...13 Hz) u skladu sa IEC 60068-2-6
IP stepen zaštite	IP20 Na gornjem delu: IP40 (bez uklanjanja zaštitnog filma)

## Pakovanje

Unit Type of Package 1	PCE
Number of Units in Package 1	1
Package 1 Height	18 cm
Package 1 Width	19,5 cm
Package 1 Length	19 cm
Package 1 Weight	1,325 kg
Unit Type of Package 2	S04
Number of Units in Package 2	6
Package 2 Height	30 cm
Package 2 Width	40 cm
Package 2 Length	60 cm
Package 2 Weight	9,202 kg

## Održivost ponude

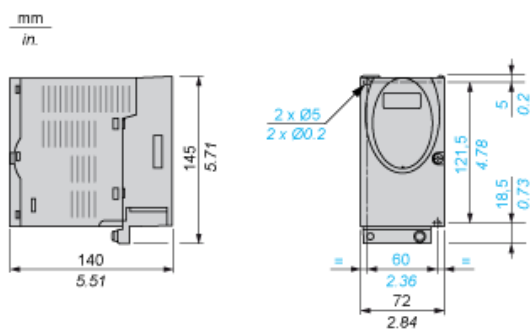
Status održive ponude	Green Premium proizvod
Propis REACH	 <a href="#">REACH Deklaracija</a>
EU RoHS direktiva	Proaktivna usaglašenost (proizvod nije u zakonskom okviru direktive EU RoHS)
Bez žive	Da
RoHS regulativa za Kinu	 <a href="#">RoHS Deklaracija Za Kinu</a>

Informacije o RoHS izuzecima	<a href="#">Da</a>
Izjava o zaštiti okoliša	<a href="#">Profil Ekološke Prihvatljivosti Proizvoda</a>
Profil cirkularnosti	<a href="#">Informacije O Kraju Radnog Veka</a>
Bez PVC	Da

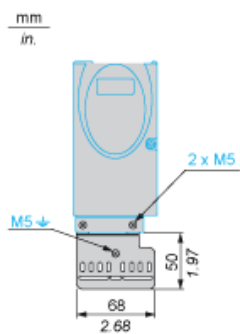
### Ugovorna garancija

Garancija	18 months
-----------	-----------

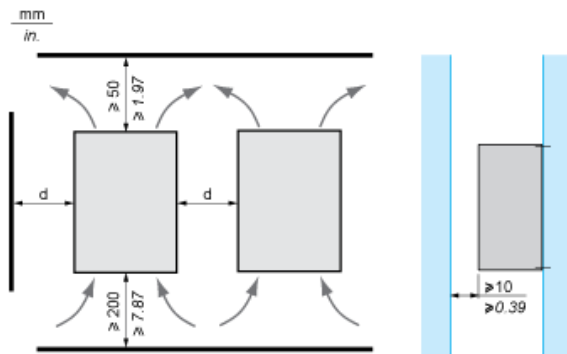
Dimensions



EMC mounting plate (included)



Mounting and Clearance



Ambient temperature	Mounting distances	Mounting recommendations	
		Without protective film (1)	With protective film
0 ... +40 °C	d > 50 mm/1.97 in.	None	None
d > 50 mm/1.97 in.	None	d > 10 mm/0.39 in.	
+40 ... +50 °C	d > 50 mm/1.97 in.	None	Reduce nominal and continuous current by 2.2 % per °C above 40 °C
d > 50 mm/1.97 in.	Reduce nominal and continuous current	Operation not possible	

(1) Recommendation: remove protective film after installation.

SD326 Connection Example

