

Tehničke karakteristike proizvoda Karakteristike

SD326DU25S2

motion control stepper motor drive - SD326 -
pulse/direction - ≤ 2.5 A



Osnovne informacije

Grupa proizvoda	Lexium SD3
Tip proizvoda ili komponente	Koračni pogon
Kratko ime uređaja	SD326
Ograničenje napona napajanja	100...120 V 200...240 V

Dopunske informacije

Format diska	Blokirati
Broj faza mreže	Monofazno
[us] nazivni napon	100...120 V - 15...10 % 200...230 V - 15...10 %
Tip napona napajanja	AC/DC
Ograničenje mrežne frekvencije	50...60 Hz (- 15...10 %)
Komunikacioni interfejs	Pulse/direction, integrisani
Maksimalna fazna struja motora	2,5 A
Nazivna snaga	180 W pri 115 V 270 W pri 230 V
Struja kratkog spoja	0,5 kA
Pripadajući osigurač	6 A pri 115 V 6 A pri 230 V
Kategorija prenapona	III
Udarna struja	60 A
Maksimalna struja curenja	30 mA IEC 60990-3
Naponsko stanje 0 garantovano	≤ 5 V za 24 V optokapler ulazni signali ≤ 0.5 V za 5 V optokapler ulazni signali
Naponsko stanje 1 garantovano	15...30 V za 24 V optokapler ulazni signali 2.5...5.25 V za 5 V optokapler ulazni signali
Struja ulaza	25 mA za 5 V optokapler ulazni signali 7 mA za 24 V optokapler ulazni signali
Maksimalna ulazna frekvencija	200 KHz za 24 V optokapler ulazni signali 200 kHz za 5 V optokapler ulazni signali
Maksimalni napon preklapanja	30 V DC (izlaz signala pripravnosti)
Maksimalna struja preklapanja	200 mA (izlaz signala pripravnosti)
Maksimalni pad napona	<1 V 50 mA opterećenje za izlaz signala pripravnosti
Tip hlađenja	Prirodno strujanje vazduha
Maksimalna mehanička brzina	3000 rpm
Visina	145 mm
Širina	72 mm
Dubina	140 mm

Otpornost na udare	15 gn za 11 milisekundi u skladu sa IEC 60068-2-27
Masa proizvoda	1,1 kg

Okruženje

Elektromagnetna kompatibilnost	Elektrostatička pražnjenja nivo 3 u skladu sa IEC 61000-4-2 Otpornost na električne prelaze nivo 4 u skladu sa IEC 61000-4-4 Otpornost na emitovane radio električne interferencije nivo 3 u skladu sa IEC 61000-4-3 Impuls napona/struje nivo 3 u skladu sa IEC 61000-4-5
Standardi	IEC 50178 IEC 61800-3 environment 1 EN/IEC 61800-3 sredina 2 IEC 61800-3 IEC 61800-5-1
Sertifikacija proizvoda	UL[RETURN]cUL
Označavanje	CE
Temperatura okoline za rad	0...40 °C u skladu sa UL[RETURN]0...50 °C
Temperatura okoline za skladištenje	-25...70 °C
Stepen zaprijanosti	Nivo 2
Relativna vlažnost	5...85 % bez kondenzacije
Nadmorska visina za rad uređaja	<= 1000 m bez smanjenja karakteristika > 1000...< 2000 m bez smanjenja karakteristika (Maksimalna temperatura okoline 40°C, bez zaštitnog filma, bočno rastojanje > 50 mm)
Otpornost na vibracije	1 gn (f= 13...150 Hz) u skladu sa IEC 60068-2-6 1.5 mm (f= 3...13 Hz) u skladu sa IEC 60068-2-6
IP stepen zaštite	IP20 Na gornjem delu: IP40 (bez uklanjanja zaštitnog filma)

Pakovanje

Unit Type of Package 1	PCE
Number of Units in Package 1	1
Package 1 Height	13,500 cm
Package 1 Width	16,500 cm
Package 1 Length	18,800 cm
Package 1 Weight	1,256 kg
Unit Type of Package 2	P06
Number of Units in Package 2	46
Package 2 Height	75,000 cm
Package 2 Width	60,000 cm
Package 2 Length	80,000 cm
Package 2 Weight	69,810 kg

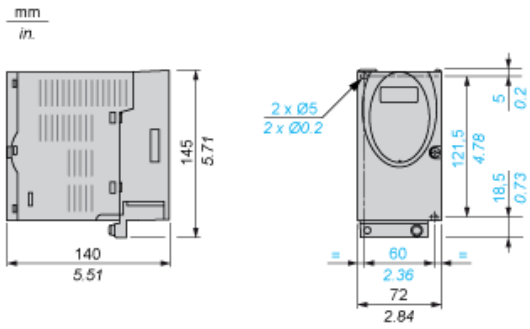
Održivost ponude

Status održive ponude	Green Premium proizvod
Propis REACH	REACH Deklaracija
EU RoHS direktiva	Proaktivna usaglašenost (proizvod nije u zakonskom okviru direktive EU RoHS)
Bez žive	Da
RoHS regulativa za Kinu	RoHS Deklaracija Za Kinu
Informacije o RoHS izuzecima	Da
Izjava o zaštiti okoliša	Profil Ekološke Prihvatljivosti Proizvoda
Profil cirkularnosti	Informacije O Kraju Radnog Veka
Bez PVC	Da

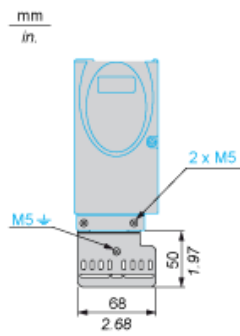
Ugovorna garancija

Garancija	18 months
-----------	-----------

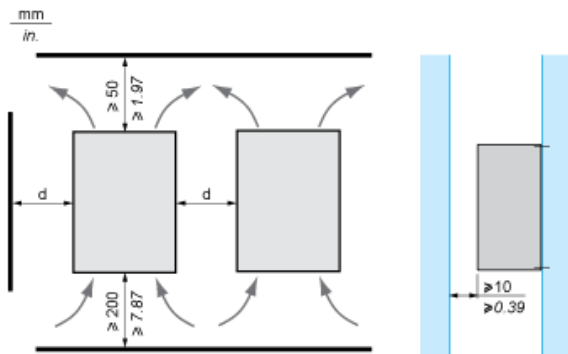
Dimensions



EMC mounting plate (included)



Mounting and Clearance



Ambient temperature	Mounting distances	Mounting recommendations	
		Without protective film (1)	With protective film
0 ... +40 °C	d > 50 mm/1.97 in.	None	None
d > 50 mm/1.97 in.	None	d > 10 mm/0.39 in.	
+40 ... +50 °C	d > 50 mm/1.97 in.	None	Reduce nominal and continuous current by 2.2 % per °C above 40 °C
d > 50 mm/1.97 in.	Reduce nominal and continuous current	Operation not possible	

(1) Recommendation: remove protective film after installation.

SD326 Connection Example

