

Tehničke karakteristike proizvoda Karakteristike

REXL2TMB7

single function relay, Harmony Timer Relays,
5A, 2CO, 0.1s..100h, on delay, 24V AC



Osnovne informacije

Grupa proizvoda	Harmony Timer Relays
Tip proizvoda ili komponente	Single function relay
Način fiksiranja	Utično (utičnica)
Tip digitalnog izlaza	Relej
Tip kontakata i sastav	2 C/O
Ime komponente	REXL
Tip kašnjenja	Power on-delay
Opseg vremenskog kašnjenja	10...100 h 6...60 min 0.1...1 s 1...10 h 1...10 min 6...60 s 1...10 s
Širina	21 mm

Dopunske informacije

Materijal kontakata	Bez kadmijuma
[us] nazivni napon napajanja	24 V AC 50/60 Hz
Opseg napona	0.85...1.15 Us
[in] nazivna struja	5 A AC
Ponovljivost tačnosti	+/- 0.5 %
Podešavanje tačnosti kašnjenja	10 % na punoj skali pri 25 °C u skladu sa IEC 61812-1
Temperaturni drift	0.05 %/°C
Maximum reset time	250 Milisekundi posle kašnjenja, pri isključenju 50 milisekundi tokom kašnjenja, po isključenju
Naponski drift	+/- 0.2 %/V
Maksimalna preklapna moć	4 x 5 A
Maximum temporary permissible current	10 A za < 10 s
Minimalna struja preklapanja	100 mA
Električna trajnost	100000 ciklusa pri 250 V AC rezistivno
Mehanička trajnost	10000000 ciklusa
Maximum power consumption	1,7 VA
[ui] nazivni napon izolacije	250 V u skladu sa IEC 255 grupa C 250 V u skladu sa VDE 0010
Zaštita od prenapona izlaza	2 J
Podnosivi naponski udar	2 kV u skladu sa IEC 61000-4-5 nivo 3
Puzna staza	4 kV/3 u skladu sa IEC 60664-1
Lokalna signalizacija	Zaizlaz u radu: 1 LED (crvena) Zauključen uređaj: 1 LED (žuta)
Number of functions	1
Masa proizvoda	0,05 kg

Informacije navedene u ovoj dokumentaciji predstavljaju opšti opis odnosno tehničke karakteristike performansi proizvoda. Dokumentacija nije namenjena da bude zamena za niti se može koristiti za određivanje prikladnosti i pouzdanosti proizvoda za specifičnu krajnju primenu. Dužnost je korisnika odnosno integratora da izvrši primerenu i sveobuhvatnu analizu rizika, procenu i proveru proizvoda u pogledu odgovarajuće specifične primene ili načina korišćenja. Ni Schneider Electric Industries SAS ni njegova povezana ili zavisna društva neće snositi odgovornost za zloupotrebu ovdenavedenih informacija.





Okruženje

Otpornost na mikroprekide	5 milisekundi
Dielektrična snaga	2 kV za 1 mA/1 minut pri 50 Hz u skladu sa IEC 60601-1 2 kV za 1 mA/1 minut pri 50 Hz u skladu sa IEC 61812-1
Standardi	EN 50081-2 IEC 61000-6-2 IEC 60601-2 IEC 61812-1 93/68/EEC 73/23/EEC 89/336/EEC IEC 60601-1
Sertifikacija proizvoda	UL[RETURN]cUL
Temperatura okoline za rad uređaja	-20...60 °C
Temperatura okoline za skladištenje	-40...70 °C
Ip stepen zaštite	IP50 u skladu sa IEC 60529
Otpornost na vibracije	0.35 mm (f= 10...55 Hz) u skladu sa IEC 60068-2-6
Relativna vlažnost	95 % bez kondenzacije u skladu sa IEC 60068-2-6
Otpornost na elektrostatičko pražnjenje	6 kV u kontaktu u skladu sa IEC 61000-4-2 nivo 3 8 kV u vazduhu u skladu sa IEC 61000-4-2 nivo 3
Otpornost na elektromagnetna polja	10 V/m u skladu sa IEC 61000-4-3 nivo 3
Otpornost na brze prelaze	2 kV u skladu sa IEC 61000-4-4 nivo 3
Otpornost na elektromagnetna polja	10 V (0.15...80 MHz) u skladu sa IEC 61000-4-6 level 3
Imunost na propade napona	>= 95 % / 1 s u skladu sa IEC 61000-4-11 30 % / 10 ms u skladu sa IEC 61000-4-11 60 % / 100 ms u skladu sa IEC 61000-4-11
Emisije vezane sa vodovima i zračenjem	Klasa B u skladu sa EN 55022 (EN 55011 grupa 1)

Pakovanje

Unit Type of Package 1	PCE
Number of Units in Package 1	1
Package 1 Height	3,1 cm
Package 1 Width	3,1 cm
Package 1 Length	7,5 cm
Package 1 Weight	50,9 g
Unit Type of Package 2	S01
Number of Units in Package 2	48
Package 2 Height	15 cm
Package 2 Width	15 cm
Package 2 Length	40 cm
Package 2 Weight	2,66 kg

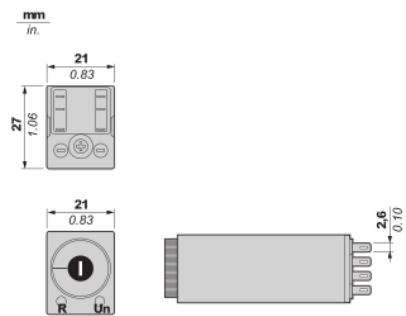
Održivost ponude

Status održive ponude	Green Premium proizvod
Propis REACH	 REACH Deklaracija
EU RoHS direktiva	Proaktivna usaglašenost (proizvod nije u zakonskom okviru direktive EU RoHS)
Bez žive	Da
RoHS regulativa za Kinu	 RoHS Deklaracija Za Kinu
Informacije o RoHS izuzecima	 Da
Izjava o zaštiti okoliša	 Profil Ekološke Prihvatljivosti Proizvoda
Profil cirkularnosti	Nema potrebe za namenskim operacijama recikliranja
WEEE	Ovaj proizvod je na tržištima Evropske unije neophodno odložiti u skladu sa specifičnim smernicama za prikupljanje otpada i nikako ne sme da dospe u kontejnere za otpatke.

Ugovorna garancija

Garancija	18 months
-----------	-----------

Width 21 mm



Terminal Referencing

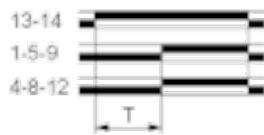


Function A : Power on Delay Relay

Description

The timing period T begins on energisation. After timing, the outputs close.

2 Timed C/O Contacts



Legend

- Relay de-energised
- Relay energised
- Output open
- Output closed

R	Relay output
T	Timing period