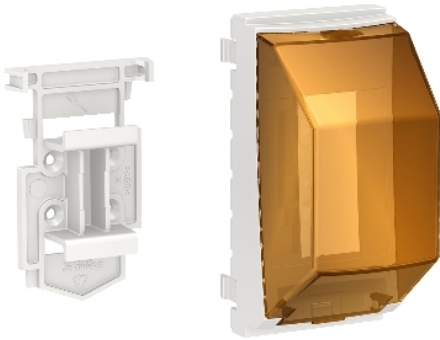


Tehničke karakteristike proizvoda

Karakteristike

NU9800

Nosač za DIN šinu



Osnovne informacije

Grupa proizvoda	New Unica
Tip proizvoda ili komponente	Adapter
Pribor / posebni tip	Adapter




Dopunske informacije

Kompatibilnost grupe proizvoda	Prekidač prekidač
Otpornost na hemijske supstance	Otporan na alkohol (70%) Otporan na alkohol (96%) Otporan na A-mlečnu kiselinu Otporan na razblaženi kvarterni amonijum Otporan na razblaženo izbeljivač Otporan na razblažen amonijak Otporan na vodu sa sapunom Otporan na čistač kristala Otporan na vodonik peroksid 10 zapremina Otporan na heksan

Pakovanje

Tip jedinice pakovanja 1	PCE
Broj jedinica u pakovanju 1	1
Pakovanje 1 težina	38,0 g
Pakovanje 1 visina	4,5 cm
Pakovanje 1 širina	5,2 cm
Pakovanje 1 dužina	9 cm
Tip jedinice pakovanja 2	BB1
Broj jedinica u pakovanju 2	5
Pakovanje 2 težina	256,0 g
Pakovanje 2 visina	13 cm
Pakovanje 2 širina	12,5 cm
Pakovanje 2 visina	18,5 cm
Tip jedinice pakovanja 3	S04
Broj jedinica u pakovanju 3	90
Pakovanje 3 težina	5,352 kg
Pakovanje 3 visina	30 cm
Pakovanje 3 širina	40 cm
Pakovanje 3 visina	60 cm

Održivost ponude

EU RoHS direktiva	Usaglašeno  EU RoHS Deklaracija
Bez toksičnih teških metala	Da
Bez žive	Da
Informacije o RoHS izuzecima	 Da
RoHS regulativa za Kinu	 RoHS Deklaracija Za Kinu
WEEE	Ovaj proizvod je na tržištima Evropske unije neophodno odložiti u skladu sa specifičnim smernicama za prikupljanje otpada i nikako ne sme da dospe u kontejnere za otpatke.