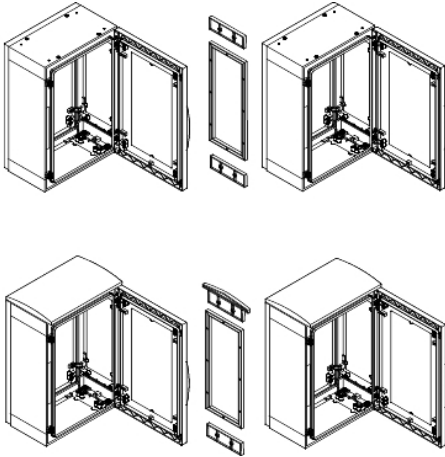


Tehničke karakteristike proizvoda

Karakteristike

NSYSUPLA3G

dodatni dekorativni ram za spajanje PLA ili
PLAZ bez krova D320mm



Osnovne informacije

Grupa proizvoda	Thalassa
Pribor / posebna kategorija	Pribor za spajanje
Tip proizvoda ili komponente	Uski spojni ram
Anwendung	Više namena
Lokacija za montiranje	Bočna veza 2 ormana
Kompatibilnost grupe proizvoda	Thalassa PLA pogodan orman
Za ormene nazivnih dimenzija	D: 320 mm
Sastav uređaja	2 uski okvir

Dopunske informacije

Materijal	Frame: polyester
Visina	120 mm
Širina	50 mm
Dubina	320 mm nazivno:
Ip stepen zaštite	IP55
Boja	Grey (RAL 7035)

Pakovanje

Tip jedinice pakovanja 1	PCE
Broj jedinica u pakovanju 1	1
Pakovanje 1 težina	659 g
Pakovanje 1 visina	12 cm
Pakovanje 1 širina	5 cm
Pakovanje 1 dužina	27 cm

Održivost ponude

Status održive ponude	Green Premium proizvod
Propis REACH	 REACH Deklaracija
EU RoHS direktiva	Proaktivna usaglašenost (proizvod nije u zakonskom okviru direktive EU RoHS)  EU RoHS deklaracija
Bez žive	Da
Informacije o RoHS izuzecima	 Da
RoHS regulativa za Kinu	 RoHS Deklaracija Za Kinu
Izjava o zaštiti okoliša	 Profil Ekološke Prihvatljivosti Proizvoda

Informacije navedene u ovoj dokumentaciji predstavljaju opšti opis odnosno tehničke karakteristike performansi proizvoda. Dokumentacija nije namenjena da bude zamena za niti se može koristiti za određivanje prikladnosti i pouzdanosti proizvoda za specifičnu krajnju primenu. Dužnost je korisnika odnosno integratora da izvrši primerenu i sveobuhvatnu analizu rizika, procenu i proveru proizvoda u pogledu odgovarajuće specifične primene ili načina korišćenja. Ni Schneider Electric Industries SAS ni njegova poveznica ne snosi odgovornost za zloupotrebu ovdenavedenih informacija.