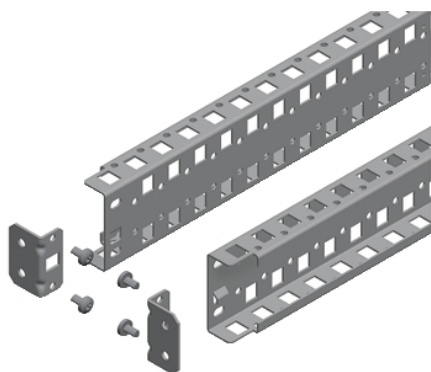


## Tehničke karakteristike proizvoda

### Karakteristike

## NSYSUCR65220

Spacial SF/SM univerzalni profili za montažu -  
65 mm - 2 reda 2200 mm



### Osnovne informacije

Grupa proizvoda	Spacial
Pribor / posebna kategorija	Pribor za montažu
Tip proizvoda ili komponente	Univerzalna poprečna šina
Anwendung	Više namena
Nennmaße des Gehäuses	2200 mm



### Dopunske informacije

Kompatibilnost grupe proizvoda	Spacial SF
Lokacija za montiranje	Između poprečne šine Na konstrukciji ormana
Držać za montažu	Adaptacioni profil, na SM ormanima
Pravac instalacije	Vertikalno
Sastav uređaja	Fixing elements 2 poprečne šine 4 nosači
Količina po setu	Set od 1
Materijal	Steel
Završna obrada	Obloženo cinkom
Način fiksiranja	Sa zavrtnjima bez matice
Podešavanje montaže	Podešavanje sa razmakom od 25 mm
Broj horizontalnih redova	2
Visina	2200 Mm nominal: 2107 mm korisno:
Širina	65 mm
Dubina	27 mm
Debljina	1,5 mm

### Pakovanje

Pakovanje 1 težina	5,492 kg
--------------------	----------

### Održivost ponude

Status održive ponude	Green Premium proizvod
Propis REACH	 REACH Deklaracija
REACH bez SVHC	Da
EU RoHS direktiva	Proaktivna usaglašenost (proizvod nije u zakonskom okviru direktive EU RoHS)  EU RoHS deklaracija
Bez toksičnih teških metala	Da
Bez žive	Da

Informacije o RoHS izuzecima	<a href="#">Da</a>
RoHS regulativa za Kinu	<a href="#">RoHS Deklaracija Za Kinu</a>
Izjava o zaštiti okoliša	<a href="#">Profil Ekološke Prihvatljivosti Proizvoda</a>

## Ugovorna garancija

Garancija	18 meseci
-----------	-----------