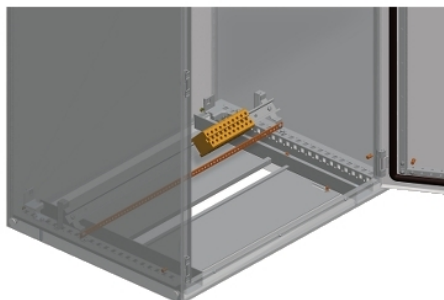


Tehničke karakteristike proizvoda

Karakteristike

NSYETF

kombinovani nosači Spacial SF/SM za ugradnju trake uzemljenja i DIN šina.



Osnovne informacije

Grupa proizvoda	Spacial
Anwendung	Više namena
Tip proizvoda ili komponente	Držač nosača
Lokacija za montiranje	Na konstrukciji ormana Na montažnoj ploči
Nosači za montažu	Sabirnica uzemljenja DIN šina
Sastav uređaja	Fixing elements 1 kombinovani držači nosača
Količina po setu	Set od 10

Dopunske informacije

Materijal	Čelik obložen cink fosfatom
Visina	86,5 mm
Širina	20 mm
Dubina	115 mm

Pakovanje

Pakovanje 1 težina	0,080 kg
--------------------	----------

Održivost ponude

Status održive ponude	Green Premium proizvod
Propis REACH	REACH Deklaracija
REACH bez SVHC	Da
EU RoHS direktiva	Proaktivna usaglašenost (proizvod nije u zakonskom okviru direktive EU RoHS) EU RoHS deklaracija
Bez toksičnih teških metala	Da
Bez žive	Da
Informacije o RoHS izuzecima	Da
RoHS regulativa za Kinu	RoHS Deklaracija Za Kinu
Izjava o zaštiti okoliša	Profil Ekološke Prihvatljivosti Proizvoda

Ugovorna garancija

Garancija	18 meseci
-----------	-----------

Informacije navedene u ovoj dokumentaciji predstavljaju opšti opis odnosno tehničke karakteristike performansi proizvoda. Dokumentacija nije namenjena da bude zamena za niti se može koristiti za određivanje prikladnosti i pouzdanosti proizvoda za specifičnu krajnju primenu. Dužnost je korisnika odnosno integratora da izvrši primerenu i sveobuhvatnu analizu rizika, procenu i proveru proizvoda u pogledu odgovarajuće specifične primene ili načina korišćenja. Ni Schneider Electric Industries SAS ni njegova povezana ili zavisna društva neće snositi odgovornost za zloupotrebu ovdanavedenih informacija.