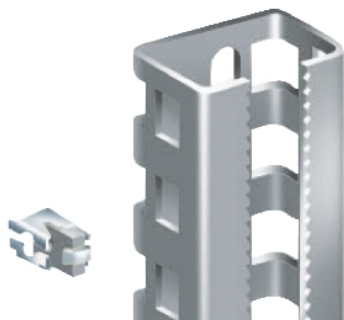


Tehničke karakteristike proizvoda

Karakteristike

NSYCNM8

odvojiva kavezna matica M8. 50 kom.



Osnovne informacije

Grupa proizvoda	Spacial
Pribor / posebna kategorija	Pribor za montažu
Tip proizvoda ili komponente	Matica
Anwendung	Više namena

Dopunske informacije

Kompatibilnost grupe proizvoda	Thalassa PLA Spacial SM Spacial SF
Držač za montažu	Vertikalni nosači
Količina po setu	Set od 50
Tip navoja	M8

Pakovanje

Pakovanje 1 težina	6 g
--------------------	-----

Održivost ponude

Status održive ponude	Green Premium proizvod
Propis REACH	REACH Deklaracija
REACH bez SVHC	Da
EU RoHS direktiva	Proaktivna usaglašenost (proizvod nije u zakonskom okviru direktive EU RoHS) EU RoHS deklaracija
Bez toksičnih teških metala	Da
Bez žive	Da
Informacije o RoHS izuzecima	Da
RoHS regulativa za Kinu	RoHS Deklaracija Za Kinu
Izjava o zaštiti okoliša	Profil Ekološke Prihvatljivosti Proizvoda

Ugovorna garancija

Garancija	18 months
-----------	-----------