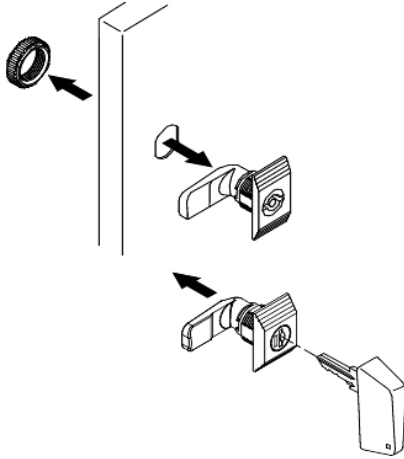


Tehničke karakteristike proizvoda

Karakteristike

NSYCL220CRN

kompletna brava sa ručicom za zaključavanje
220 (2) za Spacial CRN orman



Osnovne informacije

Grupa proizvoda	Spacial
Pribor / posebna kategorija	Pribor za zaključavanje
Tip proizvoda ili komponente	Brava
Application	Više namena
Nosači za montažu	Direktna montaža na standardnu bravu
Kompatibilnost proizvoda	CRN orman
Kompatibilnost grupe proizvoda	Spacial CRN
Sastav uređaja	2 key 1 brava 1 plastična matica

Dopunske informacije

Količina po setu	Set od 1
Materijal	Brava: zamak + čelik Maticu: PA (poliamid)
Tip zaključavanja	Brava
Tip brave	Cilindar
Broj ključa	220

Pakovanje

Tip jedinice pakovanja 1	PCE
Broj jedinica u pakovanju 1	1
Pakovanje 1 težina	76 g
Pakovanje 1 visina	3 cm
Pakovanje 1 širina	8 cm
Pakovanje 1 dužina	10 cm

Održivost ponude

Status održive ponude	Green Premium proizvod
Propis REACh	REACh Deklaracija
REACh bez SVHC	Da
EU RoHS direktiva	Proaktivna usaglašenost (proizvod nije u zakonskom okviru direktive EU RoHS) EU RoHS deklaracija
Bez žive	Da
Informacije o RoHS izuzecima	Da
RoHS regulativa za Kinu	RoHS Deklaracija Za Kinu
Izjava o zaštiti okoliša	Profil Ekološke Prihvatljivosti Proizvoda

Ugovorna garancija

Garancija	18 meseci
-----------	-----------