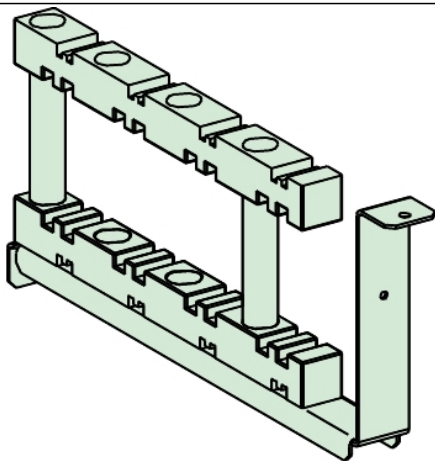


Tehničke karakteristike proizvoda

Karakteristike

NSYBHS600

nosač horizontalnih sabirnica do 3200 A 600 mm



Osnovne informacije

Grupa proizvoda	Spacial
Pribor / posebna kategorija	Pribor za sabirnice
Tip proizvoda ili komponente	Nosač sabirnice
Anwendung	Više namena Prisma aplikacija
Za ormane nazivnih dimenzija	-
Lokacija za montiranje	Na konstrukciji ormara
Nosači za montažu	Vertikalni nosači
Pozicija sabirnice	Horizontalno
Kompatibilnost grupe proizvoda	Spacial SF Linergy LGYE Linergy BS Spacial SFP Prisma PH Spacial SFM Spacial SFX

Dopunske informacije

Veza kućišta i uređaja	Linergy BS horizontal busbar - fixed
Sastav uređaja	Fixing elements 1 metalni nosač 2 izolovani nosač sabirnice
Količina po setu	Set od 1
Materijal	Držač pločice: plastika Metalni nosač: čelik
Način fiksiranja	Sa elementom za fiksiranje
Visina	59,25 mm
Širina	510 mm tačke fiksiranja:
Dubina	39 mm
[in] nazivna struja	3200 A

Pakovanje

Pakovanje 1 težina	1,620 kg
--------------------	----------

Održivost ponude

Propis REACH	REACH Deklaracija
REACH bez SVHC	Da
EU RoHS direktiva	Proaktivna usaglašenost (proizvod nije u zakonskom okviru direktive EU RoHS) EU RoHS deklaracija
Bez žive	Da
Informacije o RoHS izuzecima	Da
RoHS regulativa za Kinu	RoHS Deklaracija Za Kinu
Izjava o zaštiti okoliša	Profil Ekološke Prihvatljivosti Proizvoda

Ugovorna garancija

Garancija

18 meseci
