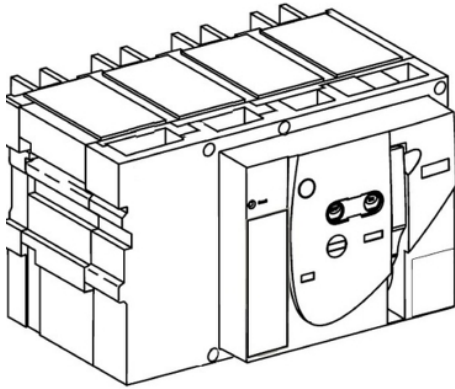


Tehničke karakteristike proizvoda Karakteristike

MVS22216

ADAPT EP MVS 1600A HA 4P izvlačivi rastavljač snage



Osnovne informacije

| | |
|------------------------------|----------------------------|
| Grupa proizvoda | EasyPact MVS |
| Grupa proizvoda | EasyPact |
| Tip proizvoda ili komponente | Rastavljač |
| Primena uređaja | Razvod električne energije |
| Broj polova | 4P |
| Pozicija nultog provodnika | Levo |
| Tip mreže | AC |
| Kod prekidne moći | HA |
| Pogodno za izolaciju | Da u skladu sa IEC 60947-3 |
| Kategorija upotrebe | AC-23A |

Dopunske informacije

| | |
|--|--|
| Mrežna frekvencija | 50/60 Hz |
| Tip upravljanja | Taster |
| Način montiranja | Izvlačivo |
| Nosači za montažu | Šina |
| Pozicija priključka | Vertikalno Horizontalno |
| Položaj priključaka | Zadnja strana |
| [Ie] nazivna struja | AC-23A: 1600 A AC 50/60 Hz 690 V |
| Nazivni ciklus | Neprekidno |
| [U _i] nazivni napon izolacije | 1000 V AC 50/60 Hz u skladu sa IEC 60947-3 |
| [U _{imp}] nazivni podnosivi impulsni napon | 12 kV u skladu sa IEC 60947-3 |
| [I _{cw}] kratkotrajna podnosiva struja kratkog spoja | 65 kA tokom 1 s u skladu sa IEC 60947-3 pri -5...70 °C 36 kA tokom 3 s u skladu sa IEC 60947-3 pri -5...70 °C |
| [I _{cm}] nazivna kratkospojna moć uključanja | 143 kA AC pri 50/60 Hz |
| [U _e] nazivni napon | 690 V AC 50/60 Hz u skladu sa IEC 60947-3 |
| Indikator pozicije kontakta | Da |
| Mehanička trajnost | 20000 Ciklusa sa održavanjem u skladu sa IEC 60947-3 10000 ciklusa bez održavanja u skladu sa IEC 60947-3 |
| Električna trajnost | AC-23A: 6000 ciklusa 440 V AC 50/60 Hz bez održavanja u skladu sa IEC 60947-3 AC-23A: 4000 ciklusa 690 V AC 50/60 Hz bez održavanja u skladu sa IEC 60947-3 |
| Povezivanje | 115 mm bez proširivača |
| Visina | 439 mm |
| Širina | 556 mm |
| Dubina | 395 mm |
| Masa proizvoda | 85 kg |

Informacije navedene u ovoj dokumentaciji predstavljaju opšti opis odnosno tehničke karakteristike performansi proizvoda. Dokumentacija nije namenjena da bude zamena za niti se može koristiti za određivanje prikladnosti i pouzdanosti proizvoda za specifičnu krajnju primenu. Dužnost je korisnika odnosno integratora da izvrši primernu i sveobuhvatnu analizu rizika, procenu i proveru proizvoda u pogledu odgovarajuće specifične primene ili načina korišćenja. Ni Schneider Electric Industries SAS ni njegova povezana ili zavisna društva neće snositi odgovornost za zloupotrebu ovenavedenih informacija.

Okruženje

| | |
|-------------------------------------|---------------------------------------|
| Standardi | IEC 60947-3 |
| Sertifikacija proizvoda | GOST[RETURN]IEC[RETURN]CCS[RETURN]CCC |
| Ip stepen zaštite | IP40 |
| Stepen zaprljanosti | 4 u skladu sa IEC 60664-1 |
| Temperatura okoline za rad uređaja | -5...70 °C |
| Temperatura okoline za skladištenje | -40...85 °C bez kontrolne jedinice |

Pakovanje

| | |
|------------------------------|---------|
| Unit Type of Package 1 | PCE |
| Number of Units in Package 1 | 1 |
| Package 1 Height | 30,0 cm |
| Package 1 Width | 20,0 cm |
| Package 1 Length | 10,0 cm |
| Package 1 Weight | 3,0 kg |

Održivost ponude

| | |
|------------------------------|---|
| Status održive ponude | Green Premium proizvod |
| Propis REACH | REACH Deklaracija |
| EU RoHS direktiva | Usaglašeno EU RoHS Deklaracija |
| Bez žive | Da |
| RoHS regulativa za Kinu | RoHS Deklaracija Za Kinu |
| Informacije o RoHS izuzecima | Da |
| Izjava o zaštiti okoliša | Profil Ekološke Prihvatljivosti Proizvoda |
| Profil cirkularnosti | Informacije O Kraju Radnog Veka |
| Bez PVC | Da |

Ugovorna garancija

| | |
|-----------|-----------|
| Garancija | 18 meseci |
|-----------|-----------|