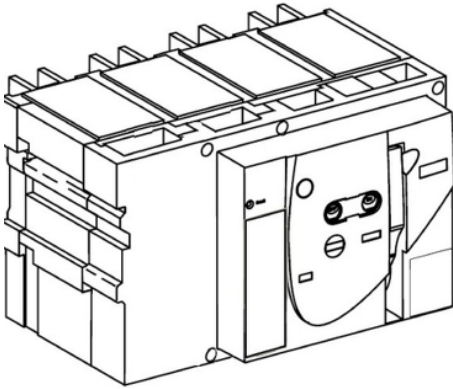


## Tehničke karakteristike proizvoda Karakteristike

# MVS22186

## ADAPT EP MVS 2500A NA 4P izvlačivi rastavljač snage



### Osnovne informacije

Grupa proizvoda	EasyPact MVS
Grupa proizvoda	EasyPact
Tip proizvoda ili komponente	Rastavljač
Primena uređaja	Razvod električne energije
Broj polova	4P
Pozicija nultog provodnika	Levo
Tip mreže	AC
Kod prekidne moći	NA
Pogodno za izolaciju	Da u skladu sa IEC 60947-3
Kategorija upotrebe	AC-23A

### Dopunske informacije

Mrežna frekvencija	50/60 Hz
Tip upravljanja	Taster
Način montiranja	Izvlačivo
Nosači za montažu	Šina
Pozicija priključka	Vertikalno Horizontalno
Položaj priključaka	Zadnja strana
[Ie] nazivna struja	AC-23A: 2500 A AC 50/60 Hz 690 V
Nazivni ciklus	Neprekidno
[U <sub>i</sub> ] nazivni napon izolacije	1000 V AC 50/60 Hz u skladu sa IEC 60947-3
[U <sub>imp</sub> ] nazivni podnosivi impulsni napon	12 kV u skladu sa IEC 60947-3
[I <sub>cw</sub> ] kratkotrajna podnosiva struja kratkog spoja	50 kA tokom 1 s u skladu sa IEC 60947-3 pri -5...70 °C 25 kA tokom 3 s u skladu sa IEC 60947-3 pri -5...70 °C
[I <sub>cm</sub> ] nazivna kratkospojna moć uključivanja	105 kA AC pri 50/60 Hz
[U <sub>e</sub> ] nazivni napon	690 V AC 50/60 Hz u skladu sa IEC 60947-3
Indikator pozicije kontakta	Da
Mehanička trajnost	20000 Ciklusa sa održavanjem u skladu sa IEC 60947-3 10000 ciklusa bez održavanja u skladu sa IEC 60947-3
Električna trajnost	AC-23A: 5000 ciklusa 440 V AC 50/60 Hz bez održavanja u skladu sa IEC 60947-3 AC-23A: 2500 ciklusa 690 V AC 50/60 Hz bez održavanja u skladu sa IEC 60947-3
Povezivanje	115 mm bez proširivača
Visina	439 mm
Širina	556 mm
Dubina	395 mm
Masa proizvoda	120 kg

Informacije navedene u ovoj dokumentaciji predstavljaju opšti opis odnosno tehničke karakteristike performansi proizvoda. Dokumentacija nije namenjena da bude zamena za niti se može koristiti za određivanje prikladnosti i pouzdanosti proizvoda za specifičnu krajnju primenu. Dužnost je korisnika odnosno integratora da izvrši primernu i sveobuhvatnu analizu rizika, procenu i proveru proizvoda u pogledu odgovarajuće specifične primene ili načina korišćenja. Ni Schneider Electric Industries SAS ni njegova poveznica ili zavisna društva neće snositi odgovornost za zloupotrebu ovde navedenih informacija.

## Okruženje

Standardi	IEC 60947-3
Sertifikacija proizvoda	GOST[RETURN]CCS[RETURN]CCC[RETURN]IEC
Ip stepen zaštite	IP40
Stepen zaprljanosti	4 u skladu sa IEC 60664-1
Temperatura okoline za rad uređaja	-5...70 °C
Temperatura okoline za skladištenje	-40...85 °C bez kontrolne jedinice

## Pakovanje

Unit Type of Package 1	PCE
Number of Units in Package 1	1
Package 1 Height	30,0 cm
Package 1 Width	20,0 cm
Package 1 Length	10,0 cm
Package 1 Weight	3,0 kg

## Održivost ponude

Status održive ponude	Green Premium proizvod
Propis REACH	<a href="#">REACH Deklaracija</a>
EU RoHS direktiva	Usaglašeno <a href="#">EU RoHS Deklaracija</a>
Bez žive	Da
RoHS regulativa za Kinu	<a href="#">RoHS Deklaracija Za Kinu</a>
Informacije o RoHS izuzecima	<a href="#">Da</a>
Izjava o zaštiti okoliša	<a href="#">Profil Ekološke Prihvatljivosti Proizvoda</a>
Profil cirkularnosti	<a href="#">Informacije O Kraju Radnog Veka</a>
Bez PVC	Da

## Ugovorna garancija

Garancija	18 meseci
-----------	-----------