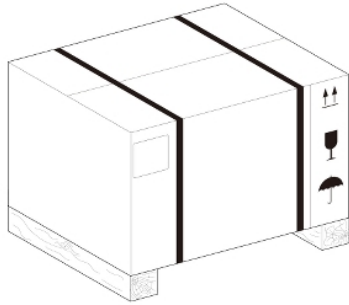


Tehničke karakteristike proizvoda

Karakteristike

MVS21604

Pakovanje EasyPact MVS 4P fiksni tip



Osnovne informacije

Grupa proizvoda	EasyPact MVS
Grupa proizvoda	EasyPact
Tip proizvoda ili komponente	Pakovanje
Pribor / posebna kategorija	Pribor za zaptivanje
Kompatibilnost grupe proizvoda	Easypact EasyPact MVS prekidač
Broj polova	4P
Prezentacija uređaja	Kompletan proizvod

Dopunske informacije

Način montiranja	Fiksno
------------------	--------

Pakovanje

Unit Type of Package 1	PCE
Number of Units in Package 1	1
Package 1 Height	10,0 cm
Package 1 Width	30,0 cm
Package 1 Length	20,0 cm
Package 1 Weight	3,0 kg

Održivost ponude

Status održive ponude	Green Premium proizvod
Propis REACh	REACh Deklaracija
EU RoHS direktiva	Usaglašeno EU RoHS Deklaracija
Bez žive	Da
RoHS regulativa za Kinu	RoHS Deklaracija Za Kinu
Informacije o RoHS izuzecima	Da
Izjava o zaštiti okoliša	Profil Ekološke Prihvatljivosti Proizvoda
Profil cirkularnosti	Informacije O Kraju Radnog Veka
Bez PVC	Da

Ugovorna garancija

Garancija	18 meseci
-----------	-----------

Informacije navedene u ovoj dokumentaciji predstavljaju opšti opis odnosno tehničke karakteristike performansi proizvoda. Dokumentacija nije namenjena da bude zamena za niti se može koristiti za određivanje prikladnosti i pouzdanosti proizvoda za specifičnu krajnju primenu. Dužnost je korisnika odnosno integratora da izvrši primerenu i sveobuhvatnu analizu rizika, procenu i proveru proizvoda u pogledu odgovarajuće specifične primene ili načina korišćenja. Ni Schneider Electric Industries SAS ni njegova povezana ili zavisna društva neće snositi odgovornost za zloupotrebu ovdanavedenih informacija.