

Tehničke karakteristike proizvoda

Karakteristike

LXM28SUA5M3X

motion servo drive, Lexium 28, sercos, single and three phase, 200 to 240V, 50W



Osnovne informacije

Grupa proizvoda	Lexium 28
Tip proizvoda ili komponente	Servo pogon
Kratko ime uređaja	LXM28S
Format diska	Compact housing
Linijaska struja	0,8 A 262,8 % pri 220 V, monofazno 0,8 A 227 % pri 220 V, trofazno

Dopunske informacije

Broj faza mreže	Monofazno Trofazno
[Us] nazivni napon napajanja	200...240 V (- 10...15 %) za trofazno 200...240 V (- 20...15 %) za monofazno
Granice napona	200...255 V trofazno 170...255 V monofazno
Frekvencija napajanja	50/60 Hz - 5...5 %
Mrežna frekvencija	47.5...63 Hz
Emc filter	Bez EMC filtera
Stalna izlazna struja	0,64 A pri 16 kHz
Izlazna struja 3s vršna	2 A pri 220 V
Stalna snaga	50 W pri 220 V
Nazivna snaga	0,05 kW pri 220 V 16 kHz
Frekvencija odabiranja	16 kHz
Kategorija prenapona	III
Maksimalna struja curenja	1,3 mA
Izlazni napon	<= napon napajanja
Električna izolacija	Između napajanja i kontrole
Tip kabla	Oklopljen motorni kabl 0...55 °C) bakar
Električna veza	Opružni priključak, kapacitet stezaljke: 0.82...1 mm ² , AWG 18 (L1-L2) Opružni priključak, kapacitet stezaljke: 0.82...1 mm ² , AWG 18 (R, S, T) Opružni priključak, kapacitet stezaljke: 0.82...1 mm ² , AWG 18 (U, V, W, PE) Opružni priključak, kapacitet stezaljke: 0.82...1 mm ² , AWG 18 (PA/+, PBe)
Broj digitalnih ulaza	8 podesivi (CN1) 2 fast capture (CN1) 1 safety function STO (CN9)
Napon digitalnog ulaza	24 V DC za logika
Logika digitalnog ulaza	Pozitivna ili negativna (CN1)
Broj digitalnih izlaza	4 digitalni izlaz (CN1) pri 12...24 V DC 1 pulse train output (PTO) (CN1)
Napon digitalnog izlaza	12...24 V DC
Logika digitalnog izlaza	Pozitivna ili negativna (CN1)
Tip upravljačkog signala	Povratna informacija enkodera servo motora CN2

Tip zaštite	Protiv promene polariteta: ulazni signal Protiv kratkog spoja: izlazni signal Prekostrujna: motor Prenaponska: motor Podnapon: motor Pregrevanje: motor Preopterećenje: motor Prekoračenje brzine: motor
Sigurnosna funkcija	STO (Safe torque off), integrisani
Sigurnosni nivo	SIL 2 u skladu sa IEC 61800-5-2: 2007 SIL 2 u skladu sa IEC 61508-1: 2010 PL d/category 3 u skladu sa ISO 13849-1: 2008 SIL 2 u skladu sa ISO 13849-1: 2009/AC SIL 2 u skladu sa IEC 60204-1: 2006 SIL 2 u skladu sa IEC 60204-1: 2009/A1 SIL 2 u skladu sa IEC 60204-1: 2010/AC SIL 2 u skladu sa IEC 62061: 2012
Komunikacioni interfejs	Modbus, integrisani SERCOS III, integrisani
Tip priključka	RJ45 (CN3) RJ45 (CN4)
Način pristupa	Slave
Brzina prenosa	9600 bauds...115200 bauds (automatska detekcija) za dužinu bus-a od 100 m
Statusne led lampice	1 LED (crvena) charge 1 LED (zelena) RUN 1 LED (crvena) grešku
Signalna funkcija	Servo status and fault codes five 7-segment display units
Označavanje	CE CSA CULus
Tip hlađenja	Prirodno strujanje vazduha
Radni položaj	Vertikalno
Kompatibilnost proizvoda	Servo motor BCH2 (40 mm, 1 pri 50 W)
Širina	55 mm
Visina	150 mm
Dubina	146 mm
Masa proizvoda	1 kg
Vršna izlazna struja 3s 2	2 A pri 220 V
Vršna izlazna struja 3s 3	2 A pri 220 V

Okruženje

Elektromagnetna kompatibilnost	Emisije vezane sa vodovima - test level: nivo 3 kategorija C3 conforming to IEC 61800-3
Standardi	IEC 61800-5-1
Sertifikacija proizvoda	CSA[RETURN]CE[RETURN]cULus
IP stepen zaštite	IP20
Otpornost na vibracije	3M4 amplituda = 3 mm (f = 9...200 Hz) u skladu sa IEC 60721-3-3
Otpornost na udare	10 gn, tip I u skladu sa IEC 60721-3-3
Relativna vlažnost	5...95 % bez kondenzacije
Temperatura okoline za rad uređaja	0...55 °C
Temperatura okoline za skladištenje	-25...65 °C
Nadmorska visina za rad uređaja	<= 1000 m bez smanjenja karakteristika > 1000...2000 m 1 % na 100 m

Pakovanje

Unit Type of Package 1	PCE
Number of Units in Package 1	1
Package 1 Height	7,5 cm
Package 1 Width	23,0 cm
Package 1 Length	23,7 cm
Package 1 Weight	1,283 kg
Unit Type of Package 2	S03

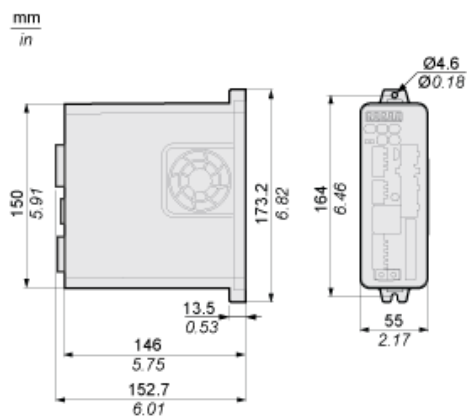
Number of Units in Package 2	5
Package 2 Height	30,0 cm
Package 2 Width	30,0 cm
Package 2 Length	40,0 cm
Package 2 Weight	7,041 kg

Održivost ponude

Status održive ponude	Green Premium proizvod
Propis REACh	REACH Deklaracija
REACh bez SVHC	Da
EU RoHS direktiva	Proaktivna usaglašenost (proizvod nije u zakonskom okviru direktive EU RoHS)
Bez žive	Da
RoHS regulativa za Kinu	RoHS Deklaracija Za Kinu
Informacije o RoHS izuzecima	Da
Izjava o zaštiti okoliša	Profil Ekološke Prihvatljivosti Proizvoda
Profil cirkularnosti	Informacije O Kraju Radnog Veka
WEEE	Ovaj proizvod je na tržištima Evropske unije neophodno odložiti u skladu sa specifičnim smernicama za prikupljanje otpada i nikako ne sme da dospe u kontejnere za otpatke.
Bez PVC	Da

Dimensions

Dimensions of Drive



Mounting Clearance

Mounting Distances and Air Circulation

mm
in.

