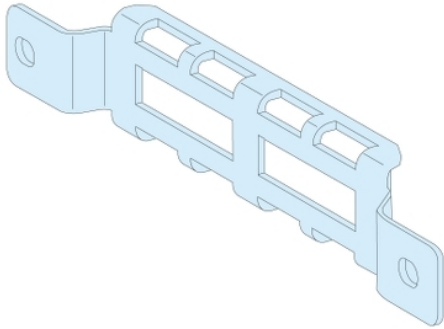


Tehničke karakteristike proizvoda

Karakteristike

LVS08794

4 nosača kablova D400



Osnovne informacije

Grupa proizvoda	PrismaSeT
Grupa proizvoda	PrismaSeT P
Tip proizvoda ili komponente	Nosač kablovske vezice
Pribor / posebna kategorija	Pribor za kabliranje
Kompatibilnost grupe proizvoda	PrismaSeT P cubicle
Kompatibilnost proizvoda	Konstrukcija

Dopunske informacije

Lokacija za montiranje	Strana
Nosači za montažu	Funkcionalni nosači
Installation description	Kućište
Količina po setu	Set od 4
Dužina	400 mm
Visina	30 mm
Širina	400 mm
Dubina	10 mm
Masa proizvoda	0,675 kg
Materijal	Metal
Boja	Prirodna

Pakovanje

Tip jedinice pakovanja 1	PCE
Broj jedinica u pakovanju 1	1
Pakovanje 1 težina	679 g
Pakovanje 1 visina	3 cm
Pakovanje 1 širina	6,5 cm
Pakovanje 1 dužina	36,5 cm
Tip jedinice pakovanja 2	CAR
Broj jedinica u pakovanju 2	20
Pakovanje 2 težina	13,833 kg
Pakovanje 2 visina	20 cm
Pakovanje 2 širina	28 cm
Pakovanje 2 visina	38 cm
Tip jedinice pakovanja 3	P12
Broj jedinica u pakovanju 3	480
Pakovanje 3 težina	341 kg
Pakovanje 3 visina	74,5 cm
Pakovanje 3 širina	80 cm
Pakovanje 3 visina	120 cm

Održivost ponude

Status održive ponude	Green Premium proizvod
Propis REACH	REACH Deklaracija
REACH bez SVHC	Da
EU RoHS direktiva	Proaktivna usaglašenost (proizvod nije u zakonskom okviru direktive EU RoHS) EU RoHS deklaracija
Bez toksičnih teških metala	Da
Bez žive	Da
Informacije o RoHS izuzecima	Da
RoHS regulativa za Kinu	RoHS Deklaracija Za Kinu
Izjava o zaštiti okoliša	Profil Ekološke Prihvatljivosti Proizvoda
Bez PVC	Da
Učinak u vezi sa sadržajem halogena	Proizvod sa plastičnim delovima bez halogena