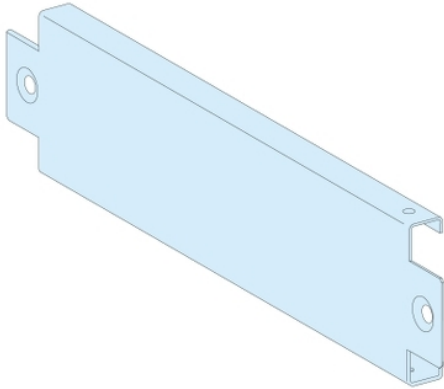


## Tehničke karakteristike proizvoda

### Karakteristike

# LVS08721

## 2 SIDE PLATES FOR PLINTH D600



### Osnovne informacije

|                                |                              |
|--------------------------------|------------------------------|
| Grupa proizvoda                | PrismaSeT                    |
| Grupa proizvoda                | PrismaSeT P                  |
| Tip proizvoda ili komponente   | Bočna strana podnožja        |
| Kompatibilnost grupe proizvoda | PrismaSeT P orman            |
| Kompatibilnost proizvoda       | IP31 orman<br>IP41 enclosure |

### Dopunske informacije

|                     |  |
|---------------------|--|
| Opis kućišta/ormana | Kućište, dubina 600 mm<br>Duct, dubina 600 mm                |
| Količina po setu    | Set od 2   |
| Visina              | 100 mm   |
| Dubina              | 600 mm   |
| Masa proizvoda      | 1,08 kg  |
| Završna obrada      | Textured<br>Mat  |
| Tretman zaštite     | Elektroforeza i vruće polimerizovan poliesterski epoksi prah |
| Boja                | Bela (RAL 9003)  |

### Održivost ponude

|                                     |  |
|-------------------------------------|--|
| Status održive ponude               | Green Premium proizvod   |
| Propis REACh                        | <a href="#">REACh Deklaracija</a>  |
| REACh bez SVHC                      | Da   |
| EU RoHS direktiva                   | Proaktivna usaglašenost (proizvod nije u zakonskom okviru direktive EU RoHS) <a href="#">EU RoHS deklaracija</a> |
| Bez toksičnih teških metala         | Da   |
| Bez žive                            | Da   |
| Informacije o RoHS izuzecima        | <a href="#">Da</a>   |
| RoHS regulativa za Kinu             | <a href="#">RoHS Deklaracija Za Kinu</a>   |
| Izjava o zaštiti okoliša            | <a href="#">Profil Ekološke Prihvatljivosti Proizvoda</a>  |
| Bez PVC                             | Da   |
| Učinak u vezi sa sadržajem halogena | Proizvod sa plastičnim delovima bez halogena   |

Informacije navedene u ovoj dokumentaciji predstavljaju opšti opis odnosno tehničke karakteristike performansi proizvoda. Dokumentacija nije namenjena da bude zamena za niti se može koristiti za određivanje prikladnosti i pouzdanosti proizvoda za specifičnu krajnju primenu. Dužnost je korisnika odnosno integratora da izvrši primerenu i sveobuhvatnu analizu rizika, procenu i proveru proizvoda u pogledu odgovarajuće specifične primene ili načina korišćenja. Ni Schneider Electric Industries SAS ni njegova poveznica ili zavisna društva neće snositi odgovornost za zloupotrebu ovdanavedenih informacija.