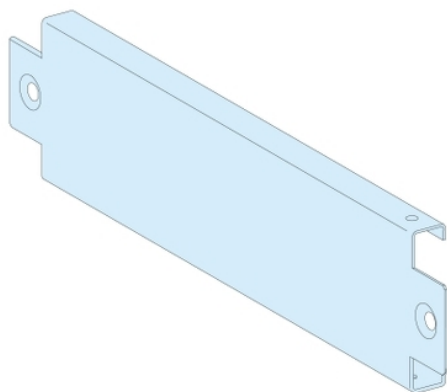


## Tehničke karakteristike proizvoda

### Karakteristike

# LVS08720

## 2 SIDE PLATES FOR PLINTH D400



### Osnovne informacije

Grupa proizvoda	PrismaSeT
Grupa proizvoda	PrismaSeT P
Tip proizvoda ili komponente	Bočna strana podnožja
Kompatibilnost grupe proizvoda	PrismaSeT P orman
Kompatibilnost proizvoda	IP31 orman IP41 enclosure

### Dopunske informacije

Opis kućišta/ormana	Kućište, dubina 400 mm Duct, dubina 400 mm
Količina po setu	Set od 2
Visina	100 mm
Dubina	400 mm
Masa proizvoda	0,82 kg
Završna obrada	Mat Textured
Tretman zaštite	Elektroforeza i vruće polimerizovan poliesterski epoksi prah
Boja	Bela (RAL 9003)

### Održivost ponude

Status održive ponude	Green Premium proizvod
Propis REACh	<a href="#">REACh Deklaracija</a>
REACh bez SVHC	Da
EU RoHS direktiva	Proaktivna usaglašenost (proizvod nije u zakonskom okviru direktive EU RoHS) <a href="#">EU RoHS deklaracija</a>
Bez toksičnih teških metala	Da
Bez žive	Da
Informacije o RoHS izuzecima	<a href="#">Da</a>
RoHS regulativa za Kinu	<a href="#">RoHS Deklaracija Za Kinu</a>
Izjava o zaštiti okoliša	<a href="#">Profil Ekološke Prihvatljivosti Proizvoda</a>
Bez PVC	Da
Učinak u vezi sa sadržajem halogena	Proizvod sa plastičnim delovima bez halogena

Informacije navedene u ovoj dokumentaciji predstavljaju opšti opis odnosno tehničke karakteristike performansi proizvoda. Dokumentacija nije namenjena da bude zamena za niti se može koristiti za određivanje prikladnosti i pouzdanosti proizvoda za specifičnu krajnju primenu. Dužnost je korisnika odnosno integratora da izvrši primenu i sveobuhvatnu analizu rizika, procenu i proveru proizvoda u pogledu odgovarajuće specifične primene ili načina korišćenja. Ni Schneider Electric Industries SAS ni njegova poveznica ili zavisna društva neće snositi odgovornost za zloupotrebu ovenavedenih informacija.