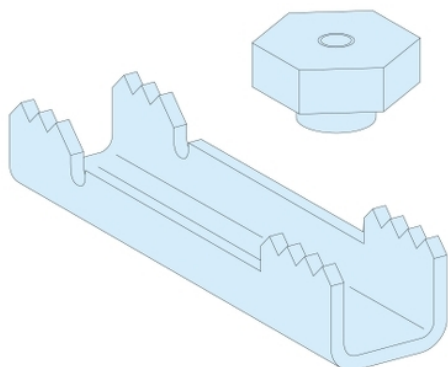


Tehničke karakteristike proizvoda

Karakteristike

LVS08703

Set za montažu na lažni pod



Osnovne informacije

Grupa proizvoda	PrismaSeT
Grupa proizvoda	PrismaSeT P
Tip proizvoda ili komponente	Set za montažu
Pribor / posebna kategorija	Pribor za montažu
Kompatibilnost grupe proizvoda	PrismaSeT P konstrukcija
Kompatibilnost proizvoda	Prisma P
Zaštitna oprema	4 stezaljke



Dopunske informacije

Nosači za montažu	Lažni pod
Installation description	Kućište
Količina po setu	Set od 1
Dužina	110 mm
Visina	21 mm
Širina	27 mm
Boja	Prirodna
Masa proizvoda	0,9 kg

Pakovanje

Tip jedinice pakovanja 1	PCE
Broj jedinica u pakovanju 1	1
Pakovanje 1 težina	870 g
Pakovanje 1 visina	3,5 cm
Pakovanje 1 širina	10,8 cm
Pakovanje 1 dužina	11 cm
Tip jedinice pakovanja 2	S02
Broj jedinica u pakovanju 2	10
Pakovanje 2 težina	8,988 kg
Pakovanje 2 visina	15 cm
Pakovanje 2 širina	30 cm
Pakovanje 2 visina	40 cm

Održivost ponude

Status održive ponude	Green Premium proizvod
Propis REACh	 REACh Deklaracija
REACh bez SVHC	Da
EU RoHS direktiva	Proaktivna usaglašenost (proizvod nije u zakonskom okviru direktive EU RoHS)  EU RoHS deklaracija
Bez toksičnih teških metala	Da
Bez žive	Da

Informacije o RoHS izuzecima	Da
RoHS regulativa za Kinu	RoHS Deklaracija Za Kinu
Izjava o zaštiti okoliša	Profil Ekološke Prihvatljivosti Proizvoda
Bez PVC	Da
Učinak u vezi sa sadržajem halogena	Proizvod sa plastičnim delovima bez halogena