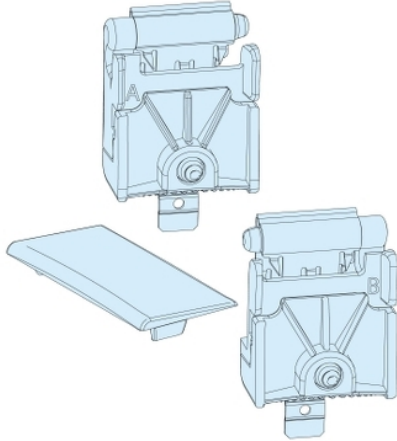


# Tehničke karakteristike proizvoda

## Karakteristike

# LVS08585

## FRONT PLATE HINGE KIT



### Osnovne informacije

Grupa proizvoda	PrismaSeT
Grupa proizvoda	PrismaSeT P PrismaSeT G
Tip proizvoda ili komponente	Set šarki
Pribor / posebna kategorija	Instalacioni pribor
Kompatibilnost grupe proizvoda	PrismaSeT P prednja ploča PrismaSeT G prednja ploča
Zaštitna oprema	2 šarke

### Dopunske informacije

Opis kućišta/ormana	Kućište Nadzidni orman Slobodnostojeći orman
Količina po setu	Set od 1
Masa proizvoda	0,08 kg
Materijal	Legura metala

### Održivost ponude

Status održive ponude	Green Premium proizvod
Propis REACH	<a href="#">REACH Deklaracija</a>
REACH bez SVHC	Da
EU RoHS direktiva	Proaktivna usaglašenost (proizvod nije u zakonskom okviru direktive EU RoHS) <a href="#">EU RoHS deklaracija</a>
Bez toksičnih teških metala	Da
Bez žive	Da
Informacije o RoHS izuzecima	<a href="#">Da</a>
RoHS regulativa za Kinu	<a href="#">RoHS Deklaracija Za Kinu</a>
Izjava o zaštiti okoliša	<a href="#">Profil Ekološke Prihvatljivosti Proizvoda</a>

Informacije navedene u ovoj dokumentaciji predstavljaju opšti opis odnosno tehničke karakteristike performansi proizvoda. Dokumentacija nije namenjena da bude zamena za niti se može koristiti za određivanje prikladnosti i pouzdanosti proizvoda za specifičnu krajnju primenu. Dužnost je korisnika odnosno integratora da izvrši primerenu i sveobuhvatnu analizu rizika, procenu i proveru proizvoda u pogledu odgovarajuće specifične primene ili načina korišćenja. Ni Schneider Electric Industries SAS ni njegova povezana ili zavisna društva neće snositi odgovornost za zloupotrebu ovdenađenih informacija.