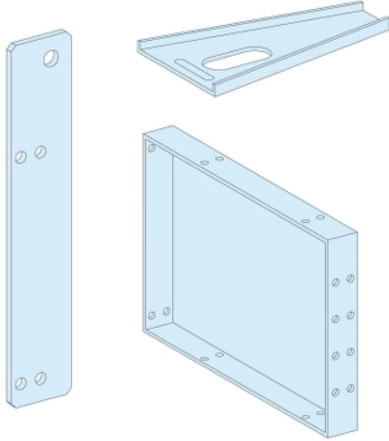


Tehničke karakteristike proizvoda

Karakteristike

LVS08392

Bočni nosač podnožja V150 Prisma G IP55



Osnovne informacije

Grupa proizvoda	PrismaSeT
Grupa proizvoda	PrismaSeT G
Tip proizvoda ili komponente	Umetak podnožja
Kompatibilnost grupe proizvoda	PrismaSeT G orman
Kompatibilnost proizvoda	IP55 orman




Dopunske informacije

Installation description	Slobodnostojeći orman Slobodnostojeće kablovsko polje
Količina po setu	Set od 1
Visina	150 mm
Širina	600 mm
Masa proizvoda	1,22 kg
Boja	Antracit siva (RAL 7016)

Pakovanje

Tip jedinice pakovanja 1	PCE
Broj jedinica u pakovanju 1	1
Pakovanje 1 težina	1,221 kg
Pakovanje 1 visina	3,3 cm
Pakovanje 1 širina	15,8 cm
Pakovanje 1 dužina	23,2 cm
Tip jedinice pakovanja 2	P12
Broj jedinica u pakovanju 2	350
Pakovanje 2 težina	439 kg
Pakovanje 2 visina	65 cm
Pakovanje 2 širina	80 cm
Pakovanje 2 visina	120 cm

Održivost ponude

Status održive ponude	Green Premium proizvod
Propis REACh	 REACh Deklaracija
REACh bez SVHC	Da
EU RoHS direktiva	Proaktivna usaglašenost (proizvod nije u zakonskom okviru direktive EU RoHS)  EU RoHS deklaracija
Bez toksičnih teških metala	Da
Bez žive	Da
Informacije o RoHS izuzecima	 Da

RoHS regulativa za Kinu	RoHS Deklaracija Za Kinu
Izjava o zaštiti okoliša	Profil Ekološke Prihvatljivosti Proizvoda
Bez PVC	Da
Učinak u vezi sa sadržajem halogena	Proizvod sa plastičnim delovima bez halogena