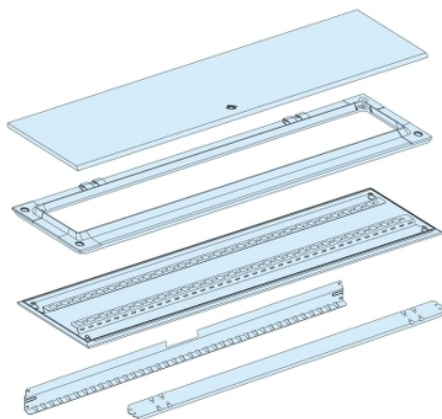


Tehničke karakteristike proizvoda Karakteristike

LVS08346

Rear panel & door, PrismaSeT G, W 300mm, H 1250mm (23M), IP55, for extension duct



Osnovne informacije

Grupa proizvoda	PrismaSeT
Grupa proizvoda	PrismaSeT G
Tip proizvoda ili komponente	Vrata Zadnji panel
Primena uređaja	Niskonaponski razvod
Tip kućišta	Funkcijski orman isporučen u formi kompleta
Obezbeđena oprema	1 x vrata za orman
Dodatne informacije	Kombinacija strana uz stranu ili jedan na drugi
Tip prednjeg poklopca	Bez
Broj vertikalnih modula (50 mm)	23
Broj 18 mm modula po redu	10

Dopunske informacije

[ui] nazivni napon izolacije	1000 V
[in] nazivna struja	630 A pri 40 °C u skladu sa IEC 61439-2
Tretman zaštite	Elektroforeza i vruće polimerizovan poliesterski epoksi prah
Završna obrada	Mat Glatko
Boja	Bela (RAL 9001)
Širina	300 mm
Visina	1250 mm
Dubina	260 mm
Masa proizvoda	21,44 kg
Količina po setu	Set od 1

Okruženje

Ip stepen zaštite	IP55 sa vratima
Ik stepen zaštite	IK10 sa vratima u skladu sa EN/IEC 62262
Mehanička robusnost	Seizmički testovi - 2.5G u skladu sa IEC 60068-2-57

Održivost ponude

Status održive ponude	Green Premium proizvod
Propis REACh	 REACh Deklaracija
REACh bez SVHC	Da
EU RoHS direktiva	Proaktivna usaglašenost (proizvod nije u zakonskom okviru direktive EU RoHS)  EU RoHS deklaracija
Bez toksičnih teških metala	Da
Bez žive	Da
Informacije o RoHS izuzecima	 Da
RoHS regulativa za Kinu	 RoHS Deklaracija Za Kinu
Izjava o zaštiti okoliša	 Profil Ekološke Prihvatljivosti Proizvoda