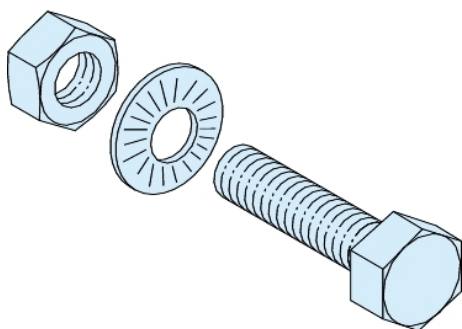


Tehničke karakteristike proizvoda

Karakteristike

LVS04786

20 zavrtnjeva 8.8 klasa M8x40 /Lineryg BS



Osnovne informacije

Grupa proizvoda	Lineryg
Grupa proizvoda	Lineryg
Tip proizvoda ili komponente	Oprema za montažu
Ime proizvoda	Lineryg BS
Pribor / posebna kategorija	Pribor za montažu
Kompatibilnost grupe proizvoda	Lineryg BS sabirnica PrismaSeT P cubicle
Zaštitna oprema	2 podloške kontakta 1 matica

Dopunske informacije

Installation description	Kućište
Iso navoj	M8
Količina po setu	Set od 20
Dužina	40 mm
Boja	Prirodna
Masa proizvoda	0,565 kg

Pakovanje

Tip jedinice pakovanja 1	PCE
Broj jedinica u pakovanju 1	1
Pakovanje 1 težina	554 g
Pakovanje 1 visina	3 cm
Pakovanje 1 širina	7 cm
Pakovanje 1 dužina	11 cm
Tip jedinice pakovanja 2	S02
Broj jedinica u pakovanju 2	12
Pakovanje 2 težina	6,903 kg
Pakovanje 2 visina	15 cm
Pakovanje 2 širina	30 cm
Pakovanje 2 visina	40 cm
Tip jedinice pakovanja 3	P12
Broj jedinica u pakovanju 3	96
Pakovanje 3 težina	67 kg
Pakovanje 3 visina	27 cm
Pakovanje 3 širina	80 cm
Pakovanje 3 visina	120 cm

Informacije navedene u ovoj dokumentaciji predstavljaju opšti opis odnosno tehničke karakteristike performansi proizvoda. Dokumentacija nije namenjena da bude zamena za niti se može koristiti za određivanje prikladnosti i pouzdanosti proizvoda za specifičnu krajnju primenu. Dužnost je korisnika odnosno integratora da izvrši primerenu i sveobuhvatnu analizu rizika, procenu i proveru proizvoda u pogledu odgovarajuće specifične primene ili načina korišćenja. Ni Schneider Electric Industries SAS ni njegova povezana ili zavisna društva neće snositi odgovornost za zloupotrebu ovdenavedenih informacija.

Održivost ponude

Status održive ponude	Green Premium proizvod
Propis REACH	REACH Deklaracija
REACH bez SVHC	Da
EU RoHS direktiva	Proaktivna usaglašenost (proizvod nije u zakonskom okviru direktive EU RoHS) EU RoHS deklaracija
Bez toksičnih teških metala	Da
Bez žive	Da
Informacije o RoHS izuzecima	Da
RoHS regulativa za Kinu	RoHS Deklaracija Za Kinu
Izjava o zaštiti okoliša	Profil Ekološke Prihvatljivosti Proizvoda
Bez PVC	Da
Učinak u vezi sa sadržajem halogena	Proizvod sa plastičnim delovima bez halogena