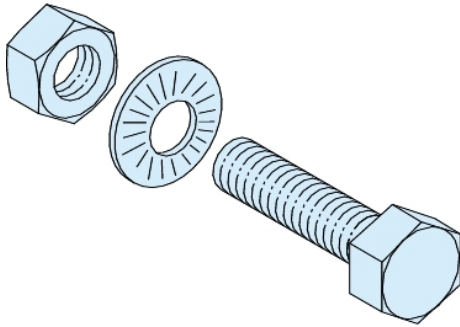


Tehničke karakteristike proizvoda

Karakteristike

LVS04784

20 zavrtnjeva 8.8 klasa M8x30 /Lineryg BS



Osnovne informacije

Grupa proizvoda	Lineryg
Grupa proizvoda	Lineryg
Tip proizvoda ili komponente	Oprema za montažu
Ime proizvoda	Lineryg BS
Pribor / posebna kategorija	Pribor za montažu
Kompatibilnost grupe proizvoda	Lineryg BS sabirnica PrismaSeT P cubicle
Zaštitna oprema	1 matica 2 podloške kontakta



Dopunske informacije


Installation description	Kućište
Iso navoj	M8
Količina po setu	Set od 20
Dužina	30 mm
Boja	Prirodna
Masa proizvoda	0,49 kg

Pakovanje

Tip jedinice pakovanja 1	PCE
Broj jedinica u pakovanju 1	1
Pakovanje 1 težina	494 g
Pakovanje 1 visina	3 cm
Pakovanje 1 širina	6 cm
Pakovanje 1 dužina	11 cm
Tip jedinice pakovanja 2	CAR
Broj jedinica u pakovanju 2	20
Pakovanje 2 težina	10,143 kg
Pakovanje 2 visina	15 cm
Pakovanje 2 širina	30 cm
Pakovanje 2 visina	40 cm

Održivost ponude

Status održive ponude	Green Premium proizvod
Propis REACh	 REACh Deklaracija
REACh bez SVHC	Da
EU RoHS direktiva	Proaktivna usaglašenost (proizvod nije u zakonskom okviru direktive EU RoHS)  EU RoHS deklaracija
Bez toksičnih teških metala	Da
Bez žive	Da
Informacije o RoHS izuzecima	 Da
RoHS regulativa za Kinu	 RoHS Deklaracija Za Kinu

Izjava o zaščiti okoliša	 Profil Ekološke Prihvatljivosti Proizvoda
Bez PVC	Da
Učinek u vezi sa sadržajem halogena	Proizvod sa plastičnim delovima bez halogena