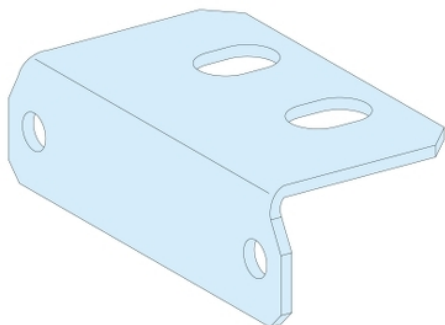


Tehničke karakteristike proizvoda

Karakteristike

LVS04669

Držač sabirnice, Linergy BS, za sabirnice 800-1600A, set od 100



Osnovne informacije

Grupa proizvoda	Linergy
Grupa proizvoda	Linergy BS
Tip proizvoda ili komponente	Wedge
Pribor / posebna kategorija	Pribor za sabirnice
Kompatibilnost grupe proizvoda	PrismaSeT P orman Linergy BS sabirnica
Namena proizvoda	Sabirnica

Dopunske informacije

Količina po setu	Set od 100
Visina	25 mm
Širina	45,5 mm
Dubina	5 mm
Masa proizvoda	3,98 kg
Boja	Prirodna

Pakovanje

Tip jedinice pakovanja 1	PCE
Broj jedinica u pakovanju 1	1
Pakovanje 1 težina	3,98 kg
Pakovanje 1 visina	9,5 cm
Pakovanje 1 širina	10 cm
Pakovanje 1 dužina	15,5 cm
Tip jedinice pakovanja 2	S02
Broj jedinica u pakovanju 2	2
Pakovanje 2 težina	8,466 kg
Pakovanje 2 visina	15 cm
Pakovanje 2 širina	30 cm
Pakovanje 2 visina	40 cm
Tip jedinice pakovanja 3	P12
Broj jedinica u pakovanju 3	32
Pakovanje 3 težina	147,5 kg
Pakovanje 3 visina	42 cm
Pakovanje 3 širina	80 cm
Pakovanje 3 visina	120 cm

Informacije navedene u ovoj dokumentaciji predstavljaju opšti opis odnosno tehničke karakteristike performansi proizvoda. Dokumentacija nije namenjena da bude zamena za niti se može koristiti za određivanje prikladnosti i pouzdanosti proizvoda za specifičnu krajnju primenu. Dužnost je korisnika odnosno integratora da izvrši primerenu i sveobuhvatnu analizu rizika, procenu i proveru proizvoda u pogledu odgovarajuće specifične primene ili načina korišćenja. Ni Schneider Electric Industries SAS ni njegova povezana ili zavisna društva neće snositi odgovornost za zloupotrebu ovdanavedenih informacija.

Održivost ponude

Status održive ponude	Green Premium proizvod
Propis REACH	REACH Deklaracija
REACH bez SVHC	Da
EU RoHS direktiva	Usaglašeno EU RoHS Deklaracija
Bez toksičnih teških metala	Da
Bez žive	Da
Informacije o RoHS izuzecima	Da
RoHS regulativa za Kinu	RoHS Deklaracija Za Kinu
Izjava o zaštiti okoliša	Profil Ekološke Prihvatljivosti Proizvoda
Bez PVC	Da
Učinak u vezi sa sadržajem halogena	Proizvod sa plastičnim delovima bez halogena