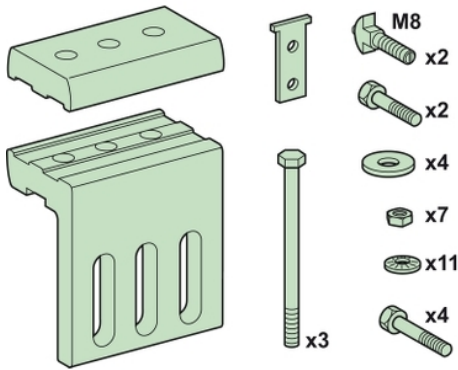


## Tehničke karakteristike proizvoda Karakteristike

## LVS04638

Spojna pločica 4000A 10mm za horiz./  
vertikalnu ravnu sabirnicu



### Osnovne informacije

Grupa proizvoda	Linergy
Grupa proizvoda	Linergy
Tip proizvoda ili komponente	Fleksibilni priključak
Ime proizvoda	Linergy BS
Product name	Linergy (Linergy BS) sabirnica PrismaSeT (PrismaSeT P) orman
Pribor / posebna kategorija	Pribor za sabirnice
Standardi	IEC 61439-2, unutar ograde IEC 61439-1, unutar ograde
Sertifikacija proizvoda	ASTA

### Dopunske informacije

Installation description	Kućište
[ie] nazivna struja	4000 A
Masa proizvoda	1,48 kg
Količina po setu	Set od 1

### Pakovanje

Unit Type of Package 1	PCE
Number of Units in Package 1	1
Package 1 Height	4,5 cm
Package 1 Width	10 cm
Package 1 Length	16,7 cm
Package 1 Weight	1,484 kg
Unit Type of Package 2	S02
Number of Units in Package 2	6
Package 2 Height	15 cm
Package 2 Width	30 cm
Package 2 Length	40 cm
Package 2 Weight	9,113 kg
Unit Type of Package 3	P12
Number of Units in Package 3	48
Package 3 Height	28 cm
Package 3 Width	80 cm
Package 3 Length	120 cm
Package 3 Weight	84,5 kg

Informacije navedene u ovoj dokumentaciji predstavljaju opšti opis odnosno tehničke karakteristike performansi proizvoda. Dokumentacija nije namenjena da bude zamena za niti se može koristiti za određivanje prikladnosti i pouzdanosti proizvoda za specifičnu krajnju primenu. Dužnost je korisnika odnosno integratora da izvrši primerenu i sveobuhvatnu analizu rizika, procenu i proveru proizvoda u pogledu odgovarajuće specifične primene ili načina korišćenja. Ni Schneider Electric Industries SAS ni njegova povezana ili zavisna društva neće snositi odgovornost za zloupotrebu ovenavedenih informacija.

## Održivost ponude

Status održive ponude	Green Premium proizvod
Propis REACH	<a href="#">REACH Deklaracija</a>
REACH bez SVHC	Da
EU RoHS direktiva	Usaglašeno <a href="#">EU RoHS Deklaracija</a>
Bez toksičnih teških metala	Da
Bez žive	Da
RoHS regulativa za Kinu	<a href="#">RoHS Deklaracija Za Kinu</a>
Informacije o RoHS izuzecima	<a href="#">Da</a>
Izjava o zaštiti okoliša	<a href="#">Profil Ekološke Prihvatljivosti Proizvoda</a>
WEEE	Ovaj proizvod je na tržištima Evropske unije neophodno odložiti u skladu sa specifičnim smernicama za prikupljanje otpada i nikako ne sme da dospe u kontejnere za otpatke.
Bez PVC	Da
Učinak u vezi sa sadržajem halogena	Proizvod sa plastičnim delovima bez halogena