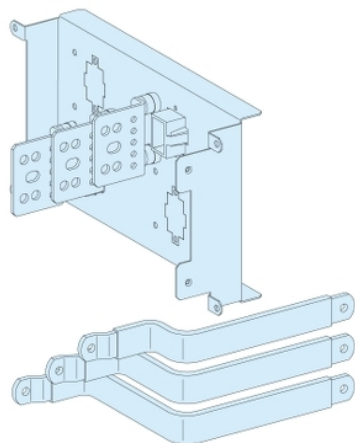


## Tehničke karakteristike proizvoda

### Karakteristike

## LVS04455

Connection transfer assembly in duct for fixed horizontal NSX630 with toggle, 3P



### Osnovne informacije

Grupa proizvoda	PrismaSeT
Grupa proizvoda	PrismaSeT P
Tip proizvoda ili komponente	Komplet za priključenje
Kompatibilnost grupe proizvoda	PrismaSeT P orman
Pribor / posebna kategorija	Pribor za razvod struje
Standardi	IEC 61439-2, inside enclosure IEC 61439-1, inside enclosure
Sertifikacija proizvoda	ASTA

### Dopunske informacije

Veza kućišta i uređaja	Ravna sabirnica
Broj polova	3P
Opis kućišta/ormana	Kućište - širina 650 mm
Instalirani uređaji	Compact: fiksno NSX400 bez zemljospojna zaštita - kontrola: ručica horizontalno instalacija Compact: fiksno NSX630 bez zemljospojna zaštita - kontrola: ručica horizontalno instalacija
[Ie] nazivna radna struja	630 A
Poprečni presek sabirnice	32 x 6 mm
Visina	200 mm
Širina	350 mm
Masa proizvoda	5,8 kg
Količina po setu	Set od 1
Širina kućišta/ormana	650 mm 400 mm PrismaSeT P kućište Compact NSX400 bez fiksno ručica horizontalno 3P 1 direktno 4 650 mm 400 mm PrismaSeT P kućište Compact NSX630 bez fiksno ručica horizontalno 3P 1 direktno 4

### Održivost ponude

Status održive ponude	Green Premium proizvod
Propis REACh	 REACh Deklaracija
REACh bez SVHC	Da
EU RoHS direktiva	Proaktivna usaglašenost (proizvod nije u zakonskom okviru direktive EU RoHS)  EU RoHS deklaracija
Bez toksičnih teških metala	Da
Bez žive	Da
Informacije o RoHS izuzecima	 Da
RoHS regulativa za Kinu	 RoHS Deklaracija Za Kinu
Izjava o zaštiti okoliša	 Profil Ekološke Prihvatljivosti Proizvoda