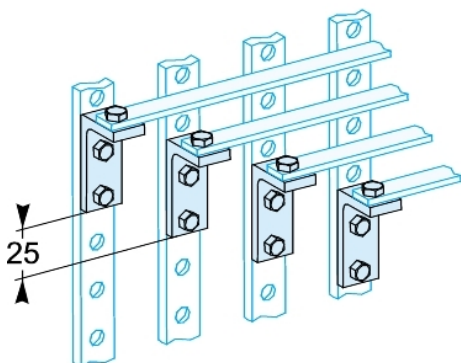


Tehničke karakteristike proizvoda Karakteristike

LVS04190

Bakarni ugaoni nosači sabirnice (4) 250 A



Osnovne informacije

Grupa proizvoda	Lineryg
Grupa proizvoda	Lineryg
Tip proizvoda ili komponente	Ugaoni nosač
Ime proizvoda	Lineryg BS
Pribor / posebna kategorija	Instalacioni pribor
Kompatibilnost grupe proizvoda	Lineryg BS sabirnica PrismaSeT G orman PrismaSeT P cubicle
Veza kućišta i uređaja	Zadnja sabirnica: vertikalno zavrtnjima Zadnja sabirnica: horizontalno zavrtnjima
[ie] nazivna radna struja	250 A

Dopunske informacije

Installation description	Slobodnostojeći orman - širina 600 mm Nadizidni orman - širina 600 mm Slobodnostojeće kablovsko polje - širina 300 mm Nadizidno kablovsko polje - širina 300 mm Kućište Kablovsko polje Slobodnostojeći orman - širina 850 mm
Materijal	Bakar
Količina po setu	Set od 4
Boja	Prirodna
Masa proizvoda	0,485 kg

Pakovanje

Tip jedinice pakovanja 1	PCE
Broj jedinica u pakovanju 1	1
Pakovanje 1 težina	469 g
Pakovanje 1 visina	2,5 cm
Pakovanje 1 širina	6 cm
Pakovanje 1 dužina	9 cm
Tip jedinice pakovanja 2	S02
Broj jedinica u pakovanju 2	5
Pakovanje 2 težina	2,607 kg
Pakovanje 2 visina	15 cm
Pakovanje 2 širina	30 cm
Pakovanje 2 visina	40 cm
Tip jedinice pakovanja 3	P12
Broj jedinica u pakovanju 3	40
Pakovanje 3 težina	33 kg
Pakovanje 3 visina	28 cm
Pakovanje 3 širina	80 cm
Pakovanje 3 visina	120 cm

Održivost ponude

Status održive ponude	Green Premium proizvod
Propis REACH	REACH Deklaracija
REACH bez SVHC	Da
EU RoHS direktiva	Proaktivna usaglašenost (proizvod nije u zakonskom okviru direktive EU RoHS) EU RoHS deklaracija
Bez toksičnih teških metala	Da
Bez žive	Da
Informacije o RoHS izuzecima	Da
RoHS regulativa za Kinu	RoHS Deklaracija Za Kinu
Izjava o zaštiti okoliša	Profil Ekološke Prihvatljivosti Proizvoda
Bez PVC	Da
Učinak u vezi sa sadržajem halogena	Proizvod sa plastičnim delovima bez halogena