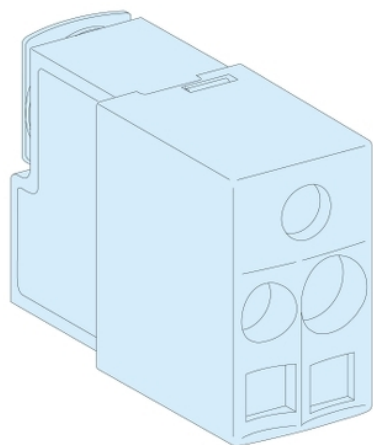


Tehničke karakteristike proizvoda

Karakteristike

LVS04151

Priključni blok, Linergy BW, opružni priključci 1 x 6mm² + 1 x 10mm², IPXXB, set od 12



Osnovne informacije

Grupa proizvoda	Linergy
Grupa proizvoda	Linergy BW
Tip proizvoda ili komponente	Otcepnja kutija
Pribor / posebna kategorija	Pribor za povezivanje
Kompatibilnost grupe proizvoda	PrismaSeT G orman PrismaSeT P orman Linergy BW sabirnica
Namena proizvoda	Sabirnica

Dopunske informacije

Installation description	Kučiče Slobodnostojeći orman Nadzidni orman Pack orman
[Ie] nazivna radna struja	55 A
Povezivanje - priključci	1 opružni priključni blok 6 mm ² 1 opružni priključni blok 10 mm ²
Količina po setu	Set od 12
Masa proizvoda	0,36 kg

Okruženje

Ip stepen zaštite	IPxx B
-------------------	--------

Pakovanje

Tip jedinice pakovanja 1	PCE
Broj jedinica u pakovanju 1	1
Pakovanje 1 težina	357 g
Pakovanje 1 visina	3,8 cm
Pakovanje 1 širina	5 cm
Pakovanje 1 dužina	23 cm
Tip jedinice pakovanja 2	BB1
Broj jedinica u pakovanju 2	10
Pakovanje 2 težina	3,581 kg
Pakovanje 2 visina	7,5 cm
Pakovanje 2 širina	23 cm
Pakovanje 2 visina	25,5 cm
Tip jedinice pakovanja 3	P06
Broj jedinica u pakovanju 3	600
Pakovanje 3 težina	221 kg
Pakovanje 3 visina	88 cm
Pakovanje 3 širina	60 cm
Pakovanje 3 visina	80 cm

Održivost ponude

Status održive ponude	Green Premium proizvod
Propis REACH	REACH Deklaracija
EU RoHS direktiva	Proaktivna usaglašenost (proizvod nije u zakonskom okviru direktive EU RoHS) EU RoHS deklaracija
Bez žive	Da
Informacije o RoHS izuzecima	Da
RoHS regulativa za Kinu	RoHS Deklaracija Za Kinu
Izjava o zaštiti okoliša	Profil Ekološke Prihvatljivosti Proizvoda
Bez PVC	Da
Učinak u vezi sa sadržajem halogena	Proizvod sa plastičnim delovima bez halogena