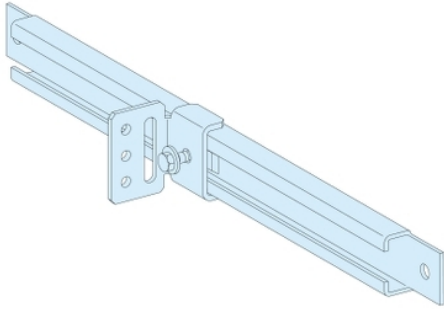


Tehničke karakteristike proizvoda

Karakteristike

LVS03593

Klizne šine (2) + ugaoni držači



Osnovne informacije

| | |
|--------------------------------|---------------------|
| Grupa proizvoda | PrismaSeT |
| Grupa proizvoda | PrismaSeT P |
| Tip proizvoda ili komponente | Šina |
| Pribor / posebna kategorija | Instalacioni pribor |
| Kompatibilnost grupe proizvoda | PrismaSeT P |
| Tip šine | Klizeća |

Dopunske informacije

| | |
|--------------------------|---------------------------------------|
| Installation description | Kućište - širina 650 mm dubina 400 mm |
| Zaštitna oprema | Ugaoni držači |
| Količina po setu | Set od 2 |
| Visina | 27 mm |
| Širina | 325 mm |
| Dubina | 18 mm |
| Masa proizvoda | 0,68 kg |
| Boja | Prirodna |
| Materijal | Metal |

Okruženje

| | |
|-------------------------|----------------------------|
| Standardi | IEC 61439-1 IEC 61439-2 |
| Sertifikacija proizvoda | ASTA |

Pakovanje

| | |
|-----------------------------|----------|
| Tip jedinice pakovanja 1 | PCE |
| Broj jedinica u pakovanju 1 | 1 |
| Pakovanje 1 težina | 657 g |
| Pakovanje 1 visina | 3 cm |
| Pakovanje 1 širina | 4,5 cm |
| Pakovanje 1 dužina | 36,5 cm |
| Tip jedinice pakovanja 2 | S02 |
| Broj jedinica u pakovanju 2 | 10 |
| Pakovanje 2 težina | 6,814 kg |
| Pakovanje 2 visina | 15 cm |
| Pakovanje 2 širina | 30 cm |
| Pakovanje 2 visina | 40 cm |
| Tip jedinice pakovanja 3 | P12 |
| Broj jedinica u pakovanju 3 | 160 |
| Pakovanje 3 težina | 122 kg |
| Pakovanje 3 visina | 43 cm |

| | |
|--------------------|--------|
| Pakovanje 3 širina | 80 cm |
| Pakovanje 3 visina | 120 cm |

Održivost ponude

| | |
|-------------------------------------|--|
| Status održive ponude | Green Premium proizvod |
| Propis REACH | REACH Deklaracija |
| REACH bez SVHC | Da |
| EU RoHS direktiva | Proaktivna usaglašenost (proizvod nije u zakonskom okviru direktive EU RoHS) EU RoHS deklaracija |
| Bez toksičnih teških metala | Da |
| Bez žive | Da |
| Informacije o RoHS izuzecima | Da |
| RoHS regulativa za Kinu | RoHS Deklaracija Za Kinu |
| Izjava o zaštiti okoliša | Profil Ekološke Prihvatljivosti Proizvoda |
| Bez PVC | Da |
| Učinak u vezi sa sadržajem halogena | Proizvod sa plastičnim delovima bez halogena |